

PMF-K系列

卡箍电磁流量计



企业介绍

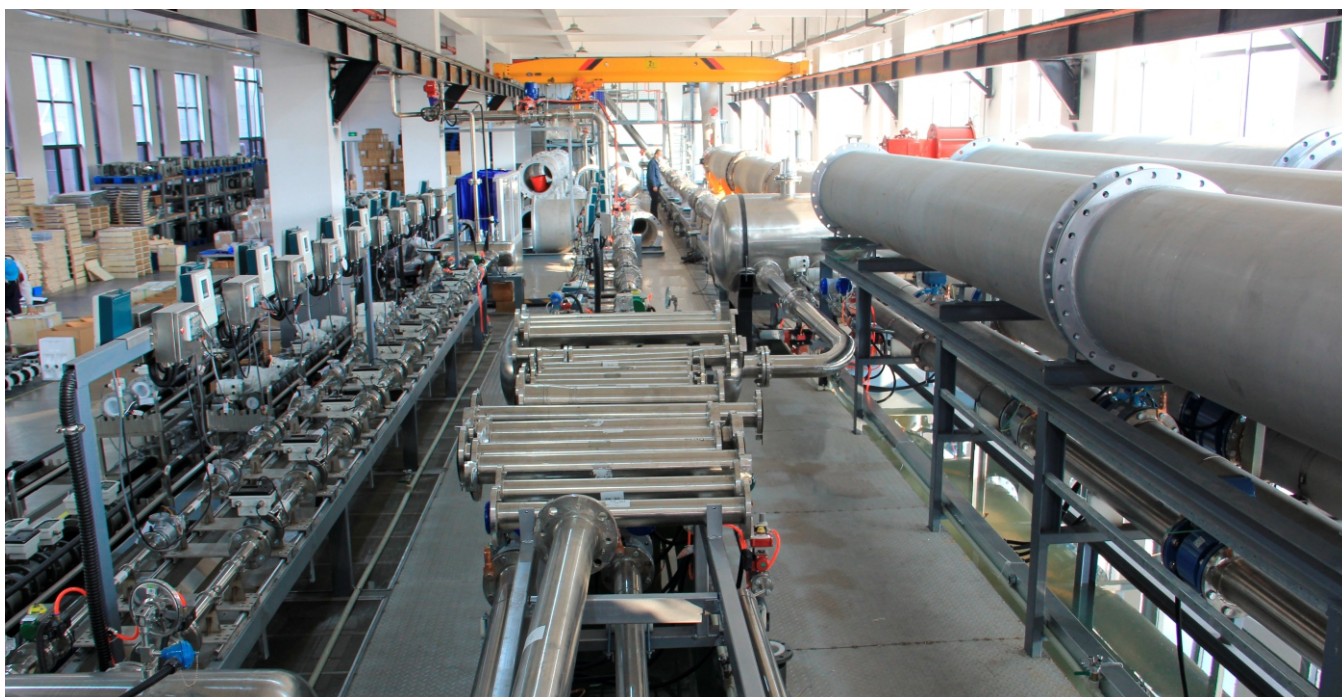
INTRODUCTION

杭州盘古自动化系统有限公司是国家高新技术企业，一直专注于电磁流量计、电磁能量表、电磁水表的设计、制造。

公司经过二十年的积累，已拥有一支专业、高效的研发、制造队伍，是国内工业自动化领域具有影响力的公司之一。

公司拥有数十项产品相关专利。产品已广泛应用于石油、化工、电力、热电、冶金、建材、食品、制药、环保及市政等行业。

杭州盘古一直致力为客户提供优秀的产品，让盘古制造的产品成为质量优良的代名词。



让中国制造成为质量优良的代名词！

PANGU make 'Made in China' as a synonym of excellent quality.

- ◆ 一流的生产设施和生产环境，严格的产品全过程质量管理
- ◆ 二十年的工业应用经验和技術沉淀
- ◆ 快速响应的专业市场销售服务和技术支持
- ◆ 100%产品出厂检验

企业资质 QUALIFICATION

Attestation of Conformity
No. EBA 17 02 97744 004

Holder of Certificate: HANGZHOU PANGLI SYSTEM CO., LTD
No. 509 Longyan North Rd
Fuyang District
311400 Hangzhou, Zhejiang
PEOPLES REPUBLIC OF CHINA

Name of Object: Flow meter
Magnetic Flowmeter

Model(s): PMF-G, PMF-G/P1

Description of Object: Rated voltage: Rated power: Inlet: Pulse-out:

Tested according to: EN 61326-1:2013
EN 61326-2-2:2013

This Attestation of Conformity is issued on a voluntary basis according to EN ISO 9001 relating to electromagnetic compatibility. It confirms compliance with all essential requirements of the directive and its specifications applicable at the time of issuance. It refers only to the testing and certification. See also notes overleaf.

Test report no.: 484201609900

Date: 2017-03-03 (Jin Bao)

Page 1 of 1

TSE Product Service GmbH, Berlin, Germany

SIL Functional Safety Certificate

No. 0P230712.HPATW04

Certificate's Holder: Hangzhou Pangu Automation System Co., Ltd.
DAG2 Building 3, Aogangriye, He256, Zhenhua Road, Xihu District, Hangzhou, Zhejiang, P.R. China

Manufacturer: Hangzhou Pangu Automation System Co., Ltd.
No. 1 Building Zhongxing High-Rise Industry Park, Chongqing Hi Valley, No. 2000 High-Tech Road, Chengde, Hubei, Zhejiang, China

Product: Electronic Magnetic Flowmeter
Model(s): PMF-G, PMF-G/P1

Standard: IEC61508-1:2010, IEC61508-2:2010, IEC61508-3:2010, IEC61508-4:2010, IEC61508-5:2010, IEC61508-6:2010, IEC61508-7:2010, IEC61508-8:2010, IEC61508-9:2010, IEC61508-10:2010, IEC61508-11:2010, IEC61508-12:2010, IEC61508-13:2010, IEC61508-14:2010, IEC61508-15:2010, IEC61508-16:2010, IEC61508-17:2010, IEC61508-18:2010, IEC61508-19:2010, IEC61508-20:2010, IEC61508-21:2010, IEC61508-22:2010, IEC61508-23:2010, IEC61508-24:2010, IEC61508-25:2010, IEC61508-26:2010, IEC61508-27:2010, IEC61508-28:2010, IEC61508-29:2010, IEC61508-30:2010, IEC61508-31:2010, IEC61508-32:2010, IEC61508-33:2010, IEC61508-34:2010, IEC61508-35:2010, IEC61508-36:2010, IEC61508-37:2010, IEC61508-38:2010, IEC61508-39:2010, IEC61508-40:2010, IEC61508-41:2010, IEC61508-42:2010, IEC61508-43:2010, IEC61508-44:2010, IEC61508-45:2010, IEC61508-46:2010, IEC61508-47:2010, IEC61508-48:2010, IEC61508-49:2010, IEC61508-50:2010, IEC61508-51:2010, IEC61508-52:2010, IEC61508-53:2010, IEC61508-54:2010, IEC61508-55:2010, IEC61508-56:2010, IEC61508-57:2010, IEC61508-58:2010, IEC61508-59:2010, IEC61508-60:2010, IEC61508-61:2010, IEC61508-62:2010, IEC61508-63:2010, IEC61508-64:2010, IEC61508-65:2010, IEC61508-66:2010, IEC61508-67:2010, IEC61508-68:2010, IEC61508-69:2010, IEC61508-70:2010, IEC61508-71:2010, IEC61508-72:2010, IEC61508-73:2010, IEC61508-74:2010, IEC61508-75:2010, IEC61508-76:2010, IEC61508-77:2010, IEC61508-78:2010, IEC61508-79:2010, IEC61508-80:2010, IEC61508-81:2010, IEC61508-82:2010, IEC61508-83:2010, IEC61508-84:2010, IEC61508-85:2010, IEC61508-86:2010, IEC61508-87:2010, IEC61508-88:2010, IEC61508-89:2010, IEC61508-90:2010, IEC61508-91:2010, IEC61508-92:2010, IEC61508-93:2010, IEC61508-94:2010, IEC61508-95:2010, IEC61508-96:2010, IEC61508-97:2010, IEC61508-98:2010, IEC61508-99:2010, IEC61508-100:2010

Verification Mark: SIL

Remark: This SIL verification of Compliance has been issued on a voluntary basis. ECM confirms that a test report is needed to be issued for each production lot based on the requirements of above standards for application in safety related system up to Safety Level of SIL 3. The unit must be properly designed into a Safety Instrumented Function (SIF) to meet the requirements in the Safety Instrumented Function (SIF) above can be affixed on the product. If a HNF certificate to offer the verification mark in any way. It is the licensee's liability to ensure that the verification mark complies with the standards. The certificate can be cancelled at any time without any notice.

Valid until: 11 July 2023

FICATE

STATION
ELECTROMAGNETIC
MULTI-DIRECTIVE

Tested below has been observed and audit has been found successfully.

Notice: Directive has been taken as reference, those processes according to EMC Directive System Co., Ltd

No. 3, Nanqingshan, No. 206, Zhenhua Road, Xihu District, Hangzhou, Zhejiang, P.R. China

Pangu Automation System Co., Ltd

No. 1 Building Zhongxing High-Rise Industry Park, Chongqing Hi Valley, Chengde, Hubei, Zhejiang, China

EMC Compliance 2014/30/EU
2004-10/2019, BS EN IEC 61000-6-2:2019
EN 61326-1:2013, BS EN IEC 61000-6-3:2019, EN 61326-2-2:2013

Product: Flowmeter

MC: 277880

Approved by: UDEM Certification

Auditing Institute for Industry and Business Co.

CE, UDEM

高新技术企业证书

企业名称: 杭州盘古自动化系统有限公司
证书编号: GR202033002697
发证日期: 2020年12月1日
有效期: 三年

批准机关: 浙江省科学技术厅

中华人民共和国 量器器具型式批准证书

杭州盘古自动化系统有限公司

根据中华人民共和国计量法第十三条和中华人民共和国计量器具型式批准有关规定, 对符合型式批准要求的量器器具产品经型式批准合格, 准予生产, 并可使用以下标志和编号:

型式批准标志: PA

型式批准证书编号: 20180719-33

序号	型式批准标志	型式批准证书编号	型式批准日期	型式批准有效期
1	PA	20180719-33	2018年7月19日	3年
2	PA	20180719-33	2018年7月19日	3年

发证日期: 2018年9月17日
发证机关(盖章): 中华人民共和国国家市场监督管理总局

检测报告 Test Report

MA 180000102391

品名: 电磁流量计

委托单位: 杭州盘古自动化系统有限公司

检测类别: 一般委托

浙江省疾病预防控制中心

防爆合格证

证号: GYB23-3071X

制造商: 杭州盘古自动化系统有限公司

产品名称: 电磁流量计

型号规格: PMF-G 管径A1-管径C31

防爆标志: Ex ia/b ib [I] C T4 Ga/Gb

产品标准: QJZ-JAC-1-2023

图样编号: ZP-QS3-11-01

根据样件和技术文件的审查和样品检验, 确认上述产品符合下列标准: GB/T 3836.1-2021, GB/T 3836.2-2021, GB/T 3836.3-2021, GB/T 3836.4-2021, GB 3836.20-2016

本证书有效期: 2023年12月03日至2028年12月02日

检测报告 TEST REPORT

品名: 电磁流量计

委托单位: 杭州盘古自动化系统有限公司

检测类别: 一般委托

浙江省疾病预防控制中心

中华人民共和国 量器器具型式批准证书

杭州盘古自动化系统有限公司

根据中华人民共和国计量法第十三条和中华人民共和国计量器具型式批准有关规定, 对符合型式批准要求的量器器具产品经型式批准合格, 准予生产, 并可使用以下标志和编号:

型式批准标志: PA

型式批准证书编号: 20220919-33

序号	型式批准标志	型式批准证书编号	型式批准日期	型式批准有效期
1	PA	20220919-33	2022年9月19日	3年

发证日期: 2022年9月19日
发证机关(盖章): 中华人民共和国国家市场监督管理总局

中国绿色环保节能产品认证证书

认证单位: 杭州盘古自动化系统有限公司

产品类别: 电磁流量计、电磁水表、无纸记录仪、电磁流量计、流量积算仪、真空计的设计、生产、销售及售后服务

认证依据: GB/T 27032-2011 《绿色产品评价 节能产品》

发证日期: 2022年9月19日

质量管理体系认证证书

认证单位: 杭州盘古自动化系统有限公司

认证标准: GB/T 19001-2016/ISO 9001:2015

认证范围: 电磁流量计、电磁水表、无纸记录仪、电磁流量计、流量积算仪、真空计的设计、生产、销售及售后服务

发证日期: 2023年6月23日

环境管理体系认证证书

认证单位: 杭州盘古自动化系统有限公司

认证标准: GB/T 24001-2016/ISO 14001:2015

认证范围: 电磁流量计、电磁水表、无纸记录仪、电磁流量计、流量积算仪、真空计的设计、生产、销售及售后服务所涉及的环境管理活动

发证日期: 2023年9月2日

职业健康安全管理体系认证证书

认证单位: 杭州盘古自动化系统有限公司

认证标准: GB/T 45001-2020/ISO 45001:2018

认证范围: 电磁流量计、电磁水表、无纸记录仪、电磁流量计、流量积算仪、真空计的设计、生产、销售及售后服务所涉及的职业健康安全管理体系活动

发证日期: 2023年4月27日

测量管理体系认证证书

认证单位: 杭州盘古自动化系统有限公司

认证标准: JJF 1058-2008

认证范围: 电磁流量计、电磁水表、无纸记录仪、电磁流量计、流量积算仪、真空计的设计、生产、销售及售后服务

发证日期: 2023年4月27日

服务认证证书

认证单位: 杭州盘古自动化系统有限公司

认证标准: GB/T 27032-2011

认证范围: 电磁流量计、电磁水表、无纸记录仪、电磁流量计、流量积算仪、真空计的设计、生产、销售及售后服务

发证日期: 2023年9月19日

中启计量体系认证中心

认证单位: 杭州盘古自动化系统有限公司

认证标准: JJF 1058-2008

认证范围: 电磁流量计、电磁水表、无纸记录仪、电磁流量计、流量积算仪、真空计的设计、生产、销售及售后服务

发证日期: 2023年4月27日

北京中瑞联合认证有限公司

认证单位: 杭州盘古自动化系统有限公司

认证标准: GB/T 27032-2011

认证范围: 电磁流量计、电磁水表、无纸记录仪、电磁流量计、流量积算仪、真空计的设计、生产、销售及售后服务

发证日期: 2023年9月19日

卡箍式电磁流量计

产品概述

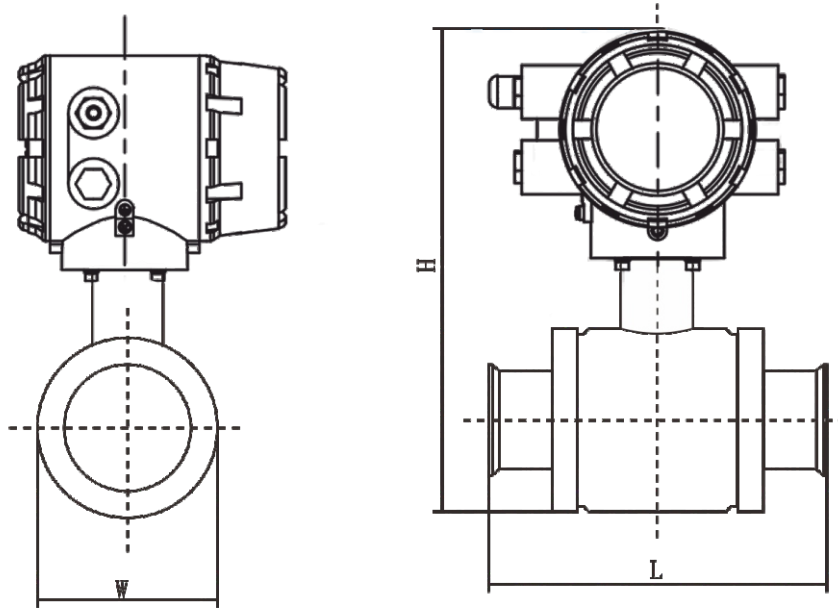
卡箍式电磁流量计也是根据法拉第电磁感应定律设计、制造，组成和功能与法兰式电磁流量计相同。不同之处是其采用卡箍式快装连接，适用于医药、食品等有卫生要求的行业，便于经常拆卸仪表进行清洁，以保证管道的卫生。外壳采用全不锈钢制造，符合食品行业的3A卫生要求。



性能参数

公称通径 (mm)	25、32、40、50、65、80、100、125、150、200
介质电导率	$\geq 30\mu\text{s}/\text{cm}$
工作压力	1.0 MPa 1.6MPa
精度	示值的 $\pm 1.0\%$ 或 $\pm 0.5\%$ (可选 $\pm 0.3\%$)
衬里材料	PFA F46
电极材料	316L不锈钢
安装形式	一体式 分体式
连接方法	卡箍式，符合ISO2037配套提供连接附件
其他技术指标，例如：流速、量程、环境温度、介质温度、供电电源、功耗、防爆要求、防护等级、输出信号、通讯、电气连接等都与普通法兰式电磁流量计相同。	

一体型卡箍式电磁流量计整机尺寸



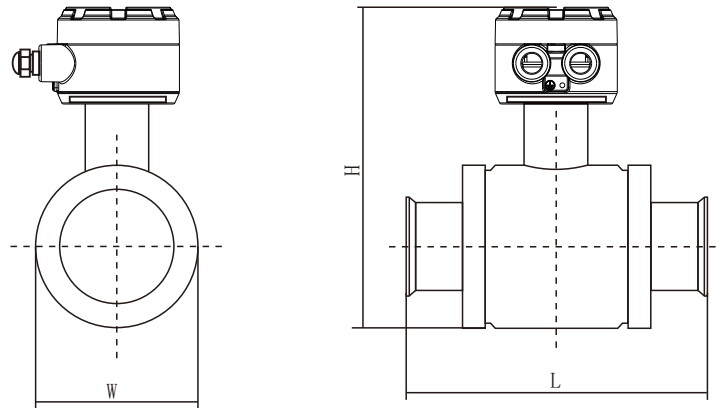
口径 (mm)	公称压力 (MPa)	衬里材料		外形尺寸 (mm)		
		F46	PFA	L	W	H
8	1.0	●	●	200	83	283
15		●	●	200	83	283
20		●	●	200	83	283
25		●	●	200	83	283
32		●	●	200	94	294
40		●	●	200	94	294
50		●	●	200	108	308
65		●	●	250	115	315
80		●	●	250	135	335
100		●	●	250	159	359
125		●	●	300	183	383
150		●	●	300	219	419
200		●	●	300	261	461

注：①上表中“●”表示各口径流量计可选择的衬里

②当被测管道工作压力高于传感器公称压力时，订货前请向本公司咨询。

③夹持连接法兰采用其他法兰标准的传感器尺寸（ANSI美标、JIS日标）订货时请提前咨询本公司。

分体型卡箍式电磁流量传感器相关尺寸



口径 (mm)	公称压力 (MPa)	衬里材料		外形尺寸 (mm)		
		F46	PFA	L	W	H
8	1.0	●	●	200	83	219
15		●	●	200	83	219
20		●	●	200	83	219
25		●	●	200	83	219
32		●	●	200	94	230
40		●	●	200	94	230
50		●	●	200	108	244
65		●	●	250	115	251
80		●	●	250	135	271
100		●	●	250	159	295
125		●	●	300	183	319
150		●	●	300	219	355
200		●	●	300	261	397

注：①上表中“●”表示各口径流量计可选择的衬里

②当被测管道工作压力高于传感器公称压力时，订货前请向本公司咨询。

③夹持连接法兰采用其他法兰标准的传感器尺寸（ANSI美标、JIS日标）订货时请提前咨询本公司。

仪表选型代码表

型号	后缀代码											说明
	□	□	-	□	□	□	□	□	□	□	□	
PMF-G-												电磁流量计
卡箍安装	K											卡箍型（卫生型）
普通型	F											普通型
过程连接接口				ISO1.0								国标ISO2852卡箍连接
				DIN1.0								德标DIN32676卡箍连接
				HAB1.0								HAB型卡箍连接
口径					-15							最小传感器口径(mm)
					-200							最大传感器口径(mm)
本体材质						M1						不锈钢304,
						M2						不锈钢316L
电极材料							K1					不锈钢316L
							K2					哈氏合金C(HC)
							K4					钛(Ti)
衬里材料								F2				聚全氟乙烯F46(FEP)
								F21				聚全氟乙烯F46(FEP)加钢网
								F3				特氟龙(PFA)
								F31				特氟龙(PFA)加钢网
								F4				聚四氟乙烯F4(PTFE)
防护等级									W65			IP65防护
									W67			IP67防护
									W68			IP68防护
转换器安装										Q5410C		QX5310一体型
										Q5410S		QX5310分体型
										Q3400S		QX3400分体型
										Q3300S		QX3300分体型
卡箍配件										Q2		配对卡盘与卡箍
										Q21		配对卡盘
										Q22		配对卡箍
电气接口												M20*1.5(默认)
										/HC1		电缆接口1/2NPT内螺纹
										/HC2		电缆接口1/2NPT外螺纹
										/HC3		电缆接口G1/2内螺纹
										/HC4		电缆接口G1/2外螺纹
										/HC5		电缆接口G3/4内螺纹
附件功能												4-20mA输出+hart通讯功能
												防爆型
												DV24V供电
												蓝牙通讯
											OLED显示屏	

订货须知

- 1、传感器默认压力等级1.0MPa。
- 2、转换器型号根据现场工况和用户要求选择。
- 3、口径请在口径选择表中选取，选择口径表时需考虑介质流速，建议流速范围1m/s~5m/s。
- 4、电极材质应根据介质的腐蚀性和电极材料特性选择。
- 5、选择衬里时应根据现场实际工况选择，介质的温度不能超过衬里耐温范围。
- 6、防护等级应根据现场实际工况选择。
- 7、附加转换器功能选项根据用户实际要求选择，不同型号转换器功能不同。
- 8、有负压场合选择加钢网的F46或PFA衬里，请注意加钢网口径范围。
- 9、若需要接地环，请在订货时咨询厂家；若需要接地电极，请在订货时咨询厂家。
- 10、若电磁流量计的某些参数未在本选型表中列出，则需要定制，定制型号另行确定。

 **杭州盘古自动化系统有限公司**
PANGU盘古 HANGZHOU PANGU AUTOMATION SYSTEM CO.,LTD

总部地址：浙江省杭州市西湖区振华路206号西港新界B区3号楼6-7层

工厂地址：浙江省湖州市德清县阜溪街道环城北路889号1号楼

总机：0571-87770830 87770831 87770832

传真：0571-87770820

Email：hzpg@vip.163.com

Http：[//www.pangu.com.cn](http://www.pangu.com.cn)

2024版
