

PMF-C系列

插入式电磁流量计



PG 杭州盘古自动化系统有限公司
PANGU盘古 HANGZHOU PANGU AUTOMATION SYSTEM CO.,LTD

总部地址：浙江省杭州市西湖区振华路206号西港新界B区3号楼6-7层

工厂地址：浙江省湖州市德清县阜溪街道环城北路889号1号楼

总机：0571-87770830 87770831 87770832

传真：0571-87770820

Email：hzpg@vip.163.com

Http：//www.pangu.com.cn

2024版



插入式电磁流量计

产品概述

PMF-C插入式电磁流量计由插入式传感器和转换器两部分组成，传感器由插杆、电极、励磁线圈、球阀、密封连接法兰等部分组成。转换器包括内部电路板和转换器外壳，其作用是将流量信号放大、处理、运算后，可显示瞬时流量、累计流量，并可输出脉冲、模拟电流等信号，用于流体流量的测量与控制。PMF-C系列插入式电磁流量计采用智能转换器，不仅具有测量、显示等功能，而且支持数据远传、报警等功能。



图1 一体型插入式电磁流量计

图2 分体型插入式电磁流量计

测量原理

用一根连接杆将一个小的电磁流量传感器插入到被测管道中规定的位置，导电流体垂直流过传感器的工作磁场，相当于导体在磁场中做切割磁力线运动。根据法拉第电磁感应定律可知，在导体的两端产生感应电动势。此感应电动势由接触流体的一对电极来检测。电动势E大小跟导电介质平均流速V、磁场的磁感应强度B、两电极间距离成正比，再通过运算处理就可以得到介质流量。

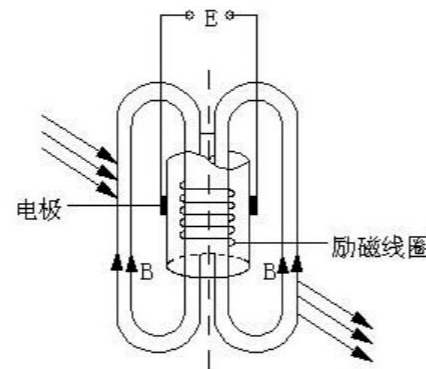


图3 测量原理图

感应电动势工艺参数方程式为： $E=K B V L$

式中：E-感应电动势；L-两电极间距离；B-磁感应强度；V-平均流速；K-系数。

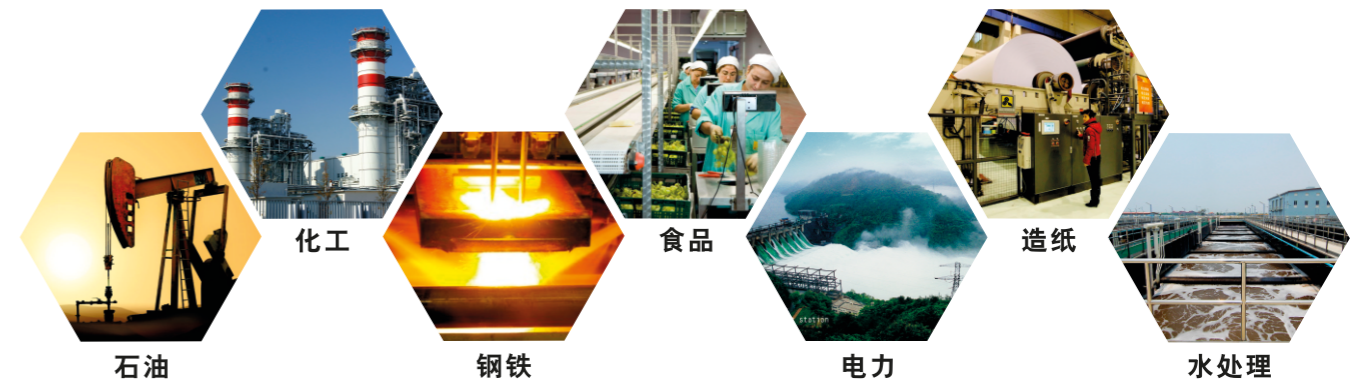
产品特点

- 与常规管道式流量计相比较，一次投入成本低和安装费用少。
- 在线可插拔安装型式产品可在低压或带压情况下不停水方便的安装、拆卸。
- 可简单地安装于现有管道，非常适用于现有管道增加流量测量与监控点。
- 测量精度不受被测介质的温度、压力、密度、粘度、电导率（电导率大于 $30\mu\text{s}/\text{cm}$ ）等影响。
- 传感器几乎无压力损失，能量损耗极低。
- 特别适于大中径管道流量测量和控制。
- 采用先进的低频方波励磁，零点稳定，抗干扰能力强，工作可靠。
- 流量测量范围宽，被测量管道内的满量程流速可以 $0.5\text{m}/\text{s}$ 至 $10\text{m}/\text{s}$ 任意设定，输出信号与流量呈线性关系。

产品适用范围

PMF-C型插入式电磁流量计用于测量封闭管道中导电流体的体积流量，适用于石油化工、钢铁冶金、给水排水、水利灌溉、水处理、环保污水总量控制、造纸、医药、食品等工、农业部门的生产过程流量测量和控制。

PMF-C型适用于DN100~DN2000管道，可在线测量和监控流体介质电导率应不低于 $30\mu\text{S}/\text{cm}$ 的流量或流速。PMF-C型的测量不受流体压力、温度、密度和黏度变化的影响，含少量固体颗粒或气泡也能测量。



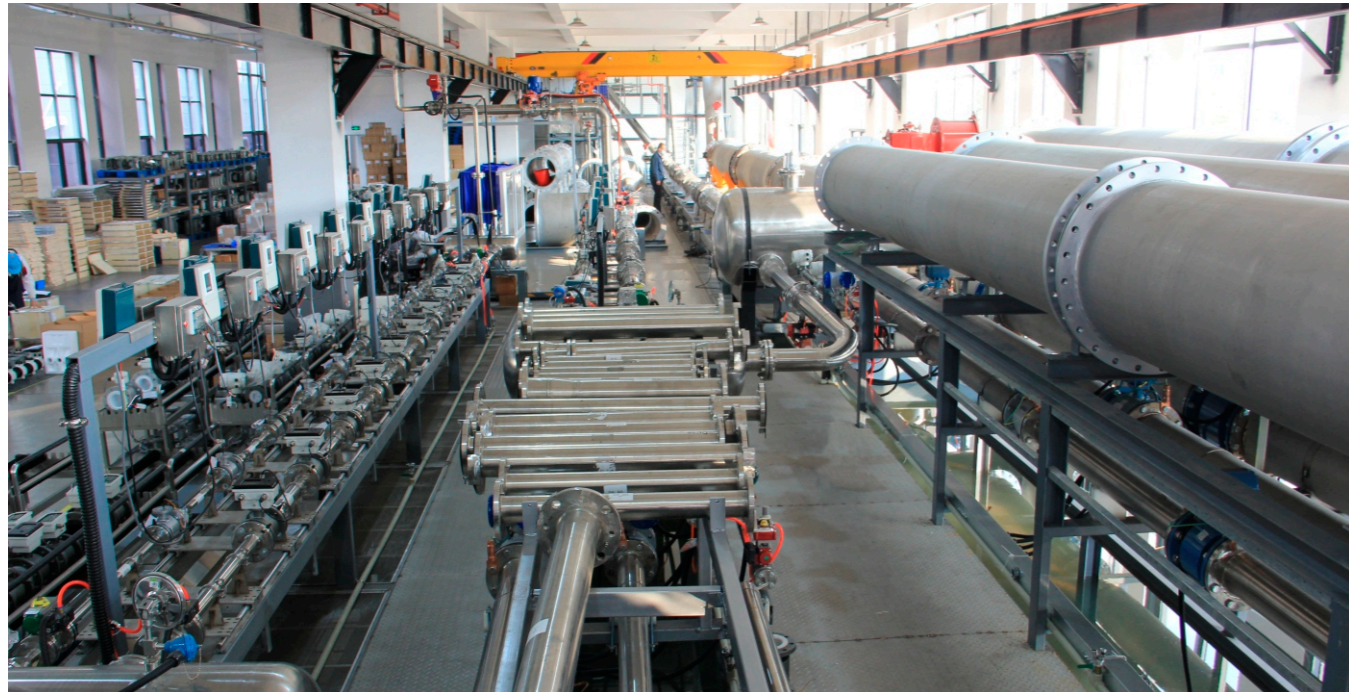
企业介绍 INTRODUCTION

杭州盘古自动化系统有限公司是国家高新技术企业，一直专注于电磁流量计、电磁能量表、电磁水表的设计、制造。

公司经过二十年的积累，已拥有一支专业、高效的研发、制造队伍，是国内工业自动化领域具有影响力的公司之一。

公司拥有数十项产品相关专利。产品已广泛应用于石油、化工、电力、热电、冶金、建材、食品、制药、环保及市政等行业。

杭州盘古一直致力为客户提供优秀的产品，让盘古制造的产品成为质量优良的代名词。



让中国制造成为质量优良的代名词！
PANGU make 'Made in China' as a synonym of excellent quality.

- ◆ 一流的生产设施和生产环境，严格的产品全过程质量管理
- ◆ 二十年的工业应用经验和技術沉淀
- ◆ 快速响应的专业市场销售服务和技术支持
- ◆ 100%产品出厂检验


企业资质 QUALIFICATION



传感器性能参数

产品外观及配件	
适用公称通径	DN200~DN2000
测量精确度	当测量流速, $v > 1\text{m/s}$ 时, 测量精确度为 $\pm 1.5\%$; 当测量流速, $0.1\text{m/s} < v \leq 1\text{m/s}$ 时, 测量精确度为 $\pm 2.5\%$
流速范围	0m/s~10m/s
被测介质最高温度	0°C ~ +70°C
环境温度	-10°C ~ 60°C
介质电导率	$\geq 30\mu\text{S/cm}$
公称压力	1.0MPa、1.6MPa (选配)
电极结构	2电极结构
电极材质	316L不锈钢
插入探头外壳材质	聚偏氟乙烯PVDF
连接形式	焊接、抱箍
传感器防护等级	一体型IP67, 分体型IP68
分体式专用信号电缆	标配10m, 100m内可选

转换器性能参数

转换器型号	QX5410
转换器外观	
电源电压	交流: 110/220VAC(100~240VAC)50Hz/60Hz 直流: 24VDC $\pm 10\%$
功耗	$\leq 15\text{VA}$
按键形式	标配机械按键、可选红外触摸按键
显示模式	四行显示: 瞬时流量及单位、报警信息、瞬时流量占流量百分比、累积量信息
输出信号	4~20mA;脉冲/频率 2KHz(默认值),5KHz(最大)
通讯功能	RS-485 通讯, 支持标准MODBUS-RTU协议, HART协议
报警功能	有
电缆接口	M20 \times 1.5(标配尼龙防水接头, 可选配防爆金属接头)
防护等级	IP65、IP67
防爆等级	Exd [ia Ga]II CT4 Gb
自诊断功能	/
屏幕材料	LCD 或 OLED 液晶可选
空管检测	有
语言	中文、英文

转换器性能参数

转换器型号	QX3400
转换器外观	
电源电压	交流: 110/220VAC(100~240VAC)50Hz/60Hz 直流: 24VDC±10%
功耗	≤15VA
按键形式	机械按键
显示模式	四行显示: 瞬时流量及单位、报警信息、瞬时流量占流量百分比、累积量信息
输出信号	4~20mA;脉冲/频率 2KHz(默认值),5KHz(最大)
通讯功能	RS-485 通讯, 支持标准MODBUS-RTU协议, HART协议
报警功能	有
电缆接口	M20×1.5(标配尼龙防水接头, 可选配防爆金属接头)
防护等级	IP65、IP67
防爆等级	/
连接形式	/
屏幕材料	LCD 液晶屏
空管检测	有
语言	中文、英文

产品的型式

PMF-C型电磁流量计由插入式电磁流量传感器（以下简称传感器）和电磁流量转换器（以下简称转换器）构成。传感器检出流过管道的流体流速感应信号，转换器将感应信号转换为标准电信号（4~20 mA或脉冲等）。传感器与转换器安装在一起称为一体型（见图1），用于就地测量显示流速和流量等。传感器与转换器分别安装称为分离型（见图2），分离型传感器安装时，使用专用信号电缆在接线盒内将传感器与转换器连接在一起。当要求IP68的防护等级时，转换器远离测量现场，并在接线盒内用密封胶将端子与电缆接头灌封绝缘。

PMF-C型为在线可插拔型式，传感器由焊接在管道上的接头经球阀固定安装于管道上（见图4）。在线可插拔安装型式的传感器，按其插入杆长度L分为：400mm、450mm、600mm、三种规格。插入杆为不锈钢材质，外径为Φ31mm；流速测量头由不锈钢和新型优良的耐腐、耐磨和耐温聚偏氟乙烯PVDF制成。使用G2管螺纹连接的不锈钢球阀和不锈钢密封套，可以在低压或不停水情况下拔出传感器。

不同规格插入杆长度的传感器所适应的测量管道直径见在线可插拔安装型式的传感器插入杆长度与测量管道直径对照表。

在线可插拔安装型式的传感器插入杆长度与测量管道直径对照表

传感器插入杆长度 (mm)	被测量管道直径
	插入到 (1/10) *D处
400	DN200 ~ DN700
450	DN800-DN1200
600	DN1300 ~ DN2000

注：这里的插入到口径（D）的1/2、1/8计算方法参照下图5所示

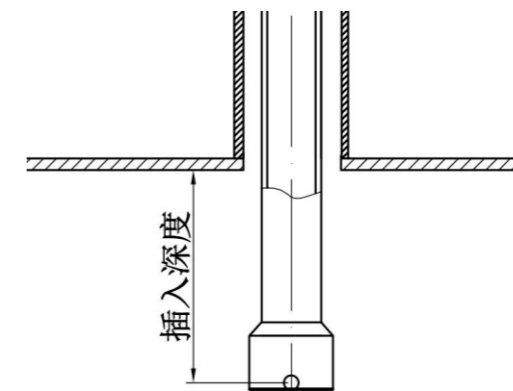


图5 插入深度示意图

产品的结构

传感器结构如图6所示，主要由流速测量头（以下简称探头）、插入杆、接线盒、安装底座、密封定位机构等组成。

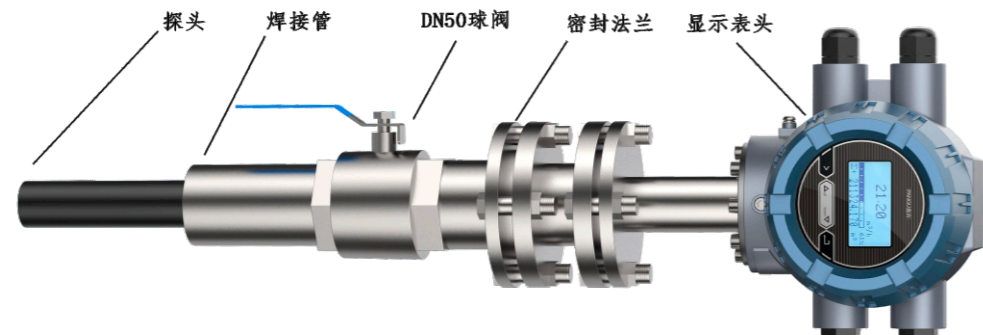


图6 传感器结构

测量头

流速测量头处于管道被测流速点位置处，用来检测该点的流速。流速测量头（或测量杆端头）由绝缘材料制成，在其上装有一对316L不锈钢电极。

插入杆

由不锈钢材料制成。流速测量头固定在插入杆上。励磁引线和电极引线通过插入杆与被测介质密封并连接到接线盒（或转换器）中。插入杆上焊有方向指示标记，用以在安装时保证工作磁场、流速和电极连线三者互相垂直，符合法拉第感应定律的要求。

接线盒（分体型）

接线盒位于传感器上部，接线盒内接线端子起传感器和转换器相互连接作用。

接头

是焊接在被测管道上，用来与球阀连接、插入流量计传感器。由制造厂配套出厂，安装时可以从球阀上卸下来在被测管道上焊接，然后再用聚四氟乙烯胶带缠绕密封装入球阀。

密封座组件

由不锈钢材料制成的密封座、密封座螺母、橡胶O型圈和定位螺钉等组成插入电磁流量传感器的密封系统。通过球阀的开和闭插拔插入杆，让传感器插在密封套内有一定活动空间，可以在低压或带压情况下安装或拆卸流量传感器。

流向标志

方便安装时正确指示液体的正向流动方向。

电极

PMF-C型插入式电磁流量计目前仅提供316L不锈钢电极，因此如果介质具有强腐蚀性，不建议选用插入式电磁流量计，可选用法兰式电磁流量计。

测量头材质

测量头材质聚偏氟乙烯PVDF，耐高温范围为0℃~+80℃，选型时应根据被测介质温度选用。

防护等级

PMF-C插入式电磁流量计采用的转换器，其防护等级分为IP65、IP67两种，故一体型插入式电磁流量计最高防护等级为IP67，分体型插入式电磁流量计最高防护等级为IP68（传感器防护等级为IP68）。

防护等级选择原则上应根据以上要求及仪表实际的条件确定。若仪表安装在地面以上非暴露环境，宜选用一体型IP67；若仪表安装在地面以下，经常受水淹或仪表安装在地上空气湿度较大时，宜选用分体型，传感器防护等级选IP68，转换器放于保护箱内或室内。

电缆的选择

分体型电磁流量计由电磁流量传感器和转换器组成，传感器和转换器通过专用信号电缆连接，其长度与介质电导率有关，最大长度为最低电导率的5倍，分体型标配专用信号电缆10m，专用信号电缆长度在100m以内可选，建议不超过100m。

特殊工况场合，比如有外界磁场干扰场合，需加装铁管避免外界干扰。

安装要求

安装环境的选择

- ① 应尽量远离具有强场的设备，如大电机、大变压器等。
- ② 安装场所不应有强烈的震动，管道固定牢靠，环境温度应变化不大，太阳不直晒的地方。
- ③ 安装环境应便于安装和维护。

安装位置的选择

- ① 安装位置必须保证管道内始终充满被测流体。
- ② 选择流体流动脉动小的地方，即应远离泵和阀门、弯头等局部阻力件。
- ③ 测量双相（固、液或气、液）流体时，应选择不易引起双相分离的地方。
- ④ 应避免测量部位出现负压。
- ⑤ 被测管道的直径或周长容易测量，并且椭圆度应较小。

安装直管段要求

为保证管道内流速分布以中心轴为对称的充分发展，插入电磁传感器上游直管段长度应符合国际标准ISO 7145的规定（见ISO 7145规定附表），下游直管段长度应不小于5D（D为管道公称通径）。

ISO 7145规定附表

仪表上游阻流件形式	最小上游直管段长度	
	在平均流速点安装情况 (D/8)	在管道中心轴安装情况 (D/2)
90°弯头或T型三通	50D	25D
一个平面的90°弯头	50D	25D
不是同一平面的90°弯头	80D	50D
锥角18°至36°的缩径管	30D	10D
锥角14°至28°的扩大管	55D	25D
全开蝶阀	45D	25D
全开球阀和闸阀	30D	15D

流量控制阀门和调节阀门的安装规范

流量控制阀门应安装在传感器上游侧的被测管道上，流量调节阀应安装在传感器下游侧。测量时，通常流量控制阀门应处于全开状态。

传感器的安装

- ① 清理被测管安装底座的焊渣和毛刺。
- ② 关掉上游流量控制阀门或采用低压供水。
- ③ 在线可插拔安装型式传感器插入深度。

为方便测量，这里用插入高度H。插入高度H是指从传感器接线盒底面到管道与接头相接的位置高度。如图8所示，可用下式计算H：

$$H=L-A-B$$

式中：H --- 插入高度，mm；

L --- 对应传感器规格的标称长度；

A --- 传感器插入深度（D/10），mm；

B --- 被测管道壁厚，mm。

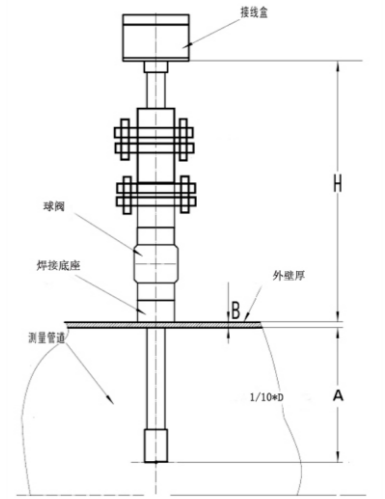


图7 各长度数据关系图

用游标卡尺或钢卷尺测量从传感器接线盒底面到管道与接头相接的位置高度H应符合计算值。

④ 安装步骤

将G2球阀安装到所焊被测管道上的接头上（用聚四氟乙烯胶带缠绕接头外螺纹密封）。然后再安装配套的密封法兰片（注意内置的密封橡胶圈要摆放平整），接着安装可动法兰部件，拧紧密封法兰之间的连接螺栓。然后打开G2球阀插入流量计的传感器部分，调节好正确流量计的流量方向以后，拧紧可动法兰螺栓。最后用不小于2.5mm导线连接接地螺丝到接地桩（<10Ω），清理现场，安装工作结束。

接地规范

传感器接地要求主要是被测介质接地。传感器和转换器的接地端（端子“SGND”）和流量信号电缆的金属屏蔽网相连接，并通过插入杆与被测介质连接。当被测管道是非金属管道或内壁锈蚀严重时，为了保证良好的接地，可在安装流量计附近单独设置接地，将传感器接地端子直接与大地连接。此时要求接地电阻小于10Ω。

仪表选型代码表

型号	后缀代码											说明
	□	□	□	□	□	□	□	□	□	□	□	
PMF-G-												电磁流量计
安装形式	C											插入式
普通型	F											普通型
压力等级	1.0											1.0 MPA (默认)
	1.6											1.6 MPA (选配)
安装形式	A1											焊接安装
	A4											抱箍安装
口径	-200											最小传感器口径 (mm)
	-2000											最大传感器口径 (mm)
电极材料						K1						不锈钢316L
衬里材料							F8					聚偏氟乙烯PVDF (0-80°C)
防护等级	W65											IP65防护
	W67											IP67防护
	W68											IP68防护
转换器安装	Q5410C											QX5410一体型
	Q5410S											QX5410分体型
	Q3400S											QX3400分体型
	Q3300S											QX3300分体型
电气接口												M20*1.5 (默认)
	/HC1											电缆接口1/2NPT内螺纹
	/HC2											电缆接口1/2NPT外螺纹
	/HC3											电缆接口G1/2内螺纹
	/HC4											电缆接口G1/2外螺纹
附件功能	/HC5											电缆接口G3/4内螺纹
	/TH1											4-20MA输出+hart通讯功能
	/EX											防爆型
	/P1											DV24V供电
	/CT											蓝牙通讯
	/KD1											OLED显示屏

订货须知

- 1、DN200~DN700，插杆长度L=400mm，插入深度为口径 (D) 的1/10。
DN800 ~ DN1200，插杆长度L=450mm，插入深度为口径 (D) 的1/10。
DN1300 ~ DN2000，插杆长度L=600mm，插入深度为口径 (D) 的1/10。
- 2、QX3300仅限分体型时选用；QX5410一体型、分体型均可选用。
- 3、口径请在口径选择表中选取，选择口径表时需考虑介质流速，建议流速范围1m/s ~ 5m/s。
- 4、电极材质只提供316L不锈钢，衬里材料只提供聚偏氟乙烯PVDF (0-80°C)。
- 5、防护等级应根据现场实际工况选择。
- 6、若电磁流量计的某些参数未在本选型表中列出，则需要定制，定制型号另行确定。
- 7、需要电池供电的插入式流量计可以和厂家沟通。