

PMF 系列

电磁流量计 MAGNETIC FLOWMETER



 杭州盘古自动化系统有限公司
PANGU 盘古 HANGZHOU PANGU AUTOMATION SYSTEM CO.,LTD

总部地址：浙江省杭州市西湖区振华路206号西港新界B区3号楼6-7层

工厂地址：浙江省湖州市德清县阜溪街道环城北路889号1号楼

总机：0571-87770830 87770831 87770832

传真：0571-87770820

Email：hzpg@vip.163.com

Http：[//www.pangu.com.cn](http://www.pangu.com.cn)

2024版



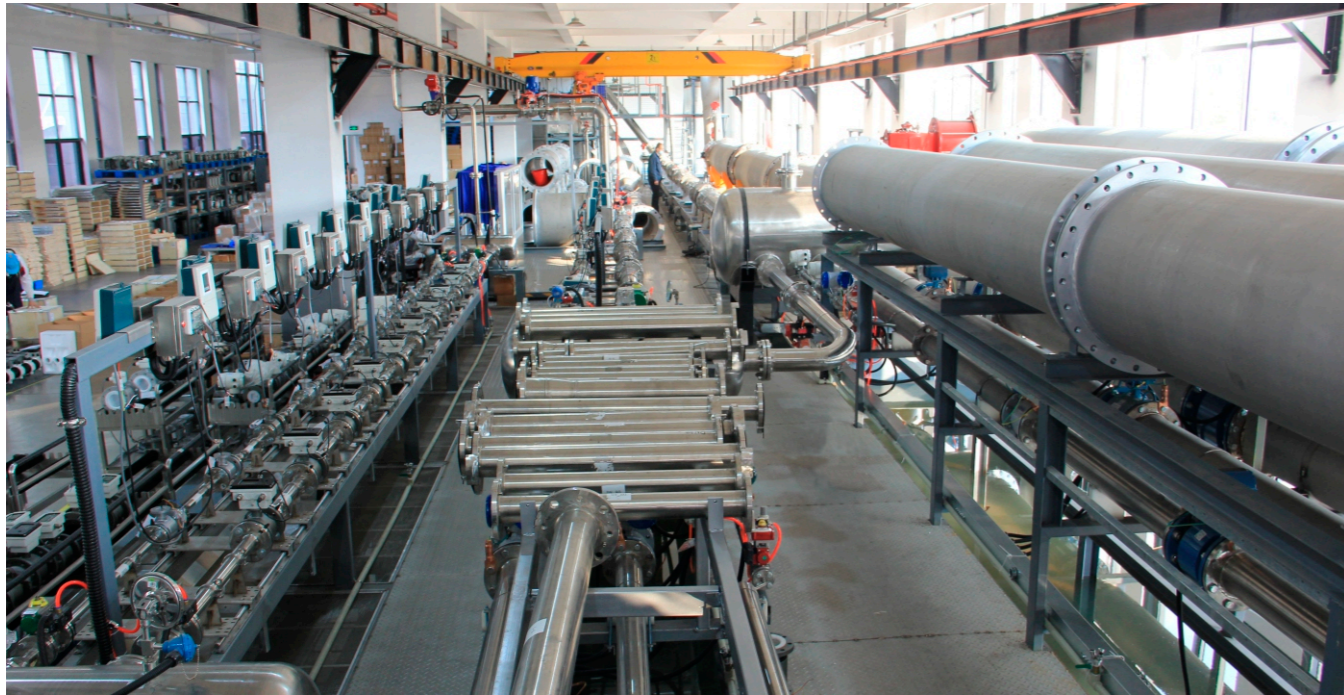
企业介绍 INTRODUCTION

杭州盘古自动化系统有限公司是国家高新技术企业，一直专注于电磁流量计、电磁能量表、电磁水表的设计、制造。

公司经过二十年的积累，已拥有一支专业、高效的研发、制造队伍，是国内工业自动化领域具有影响力的公司之一。

公司拥有数十项产品相关专利。产品已广泛应用于石油、化工、电力、热电、冶金、建材、食品、制药、环保及市政等行业。

杭州盘古一直致力为客户提供优秀的产品，让盘古制造的产品成为质量优良的代名词。

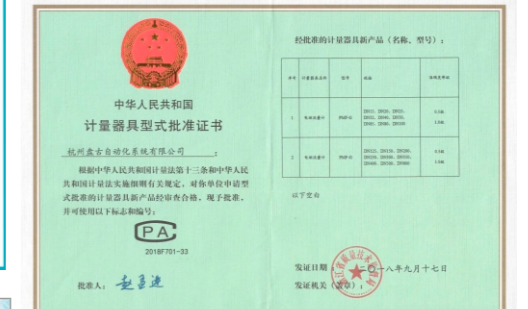


让中国制造成为质量优良的代名词！

PANGU make 'Made in China' as a synonym of excellent quality.

- ◆ 一流的生产设施和生产环境，严格的产品全过程质量管理
- ◆ 二十年的工业应用经验和技術沉淀
- ◆ 快速响应的专业市场销售服务和技术支持
- ◆ 100%产品出厂检验

企业资质 QUALIFICATION



电磁流量计



PMF系列电磁流量计

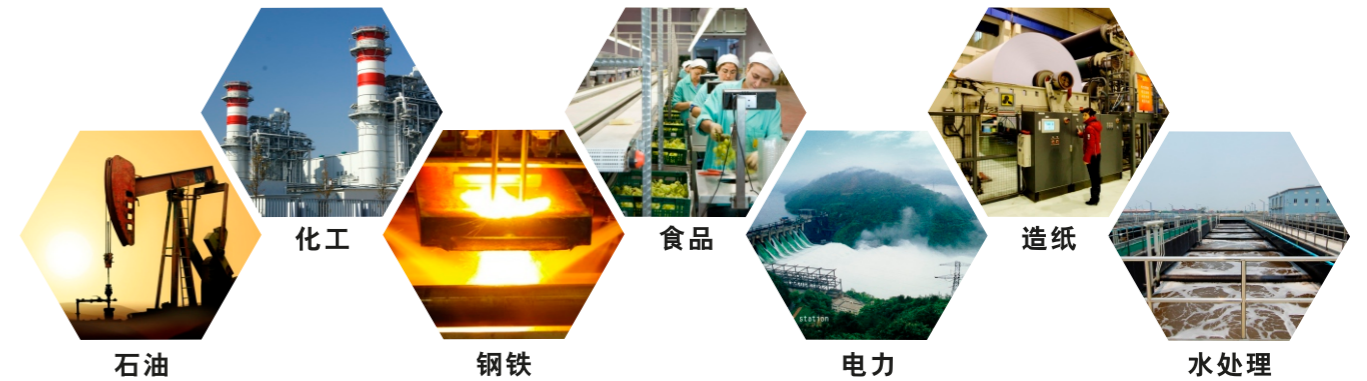
适用于电导率大于5μS/cm导电介质，公称通径范围宽，适应各种实际环境条件，具有多种供电方式，多种信号输出，采用标准RS-485串行通讯接口，支持国际通用标准MODBUS-RTU通讯协议和GPRS等多种无线和有线通信组网方式，具有累积脉冲当量输出。提供可远程网络访问的无线抄表系统（计算机管理软件和数据库）。

功能特点

- ◆ 非常优秀的测量重复性和线性度
- ◆ 良好的可靠性和抗干扰性能
- ◆ 良好的耐压密封性
- ◆ 低压损的测量管
- ◆ 高智能化
- ◆ 免维护

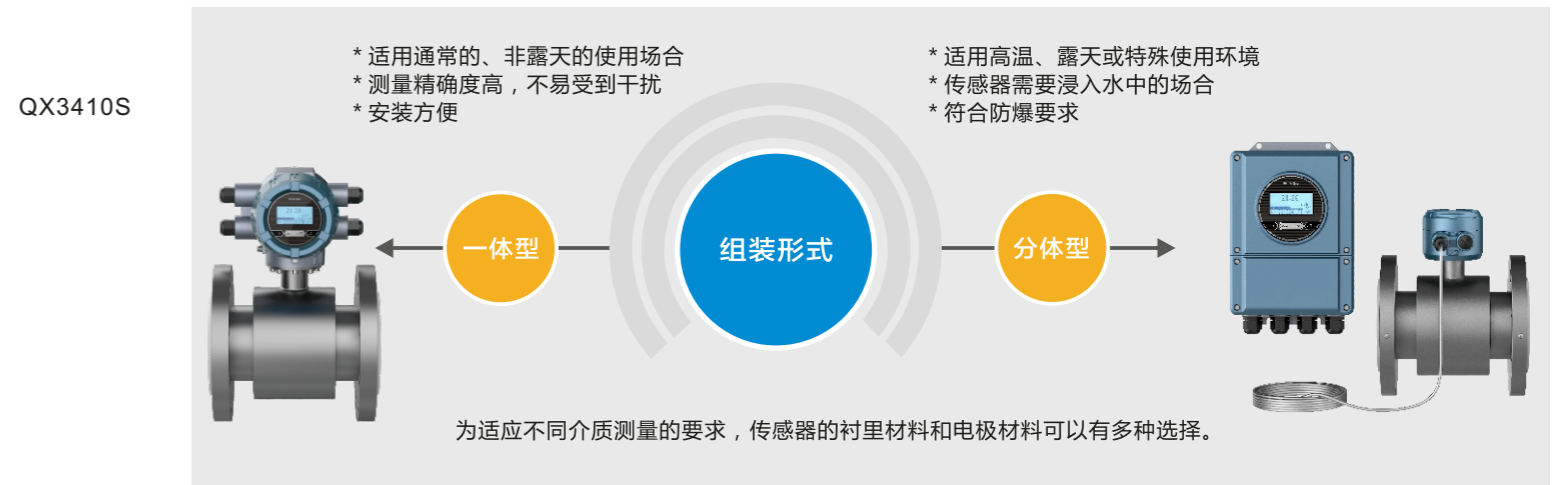
行业应用

电磁流量计是一种高精度、高可靠性的速度式流量计，广泛应用于石油、化工、钢铁、食品、电力、造纸、水处理、供水、供热、环保等行业。



产品概述

电磁流量计由传感器和转换器两部分组成，传感器由测量管、电极、励磁线圈、铁芯和壳体等部分组成。转换器将流量信号放大、处理、运算后，可显示瞬时流量、累积流量，输出脉冲、模拟电流等信号，用于流体流量的测量与控制。PMF系列电磁流量计采用智能转换器，不仅具有测量、显示等功能，而且支持数据远传、无线遥控、报警等功能。



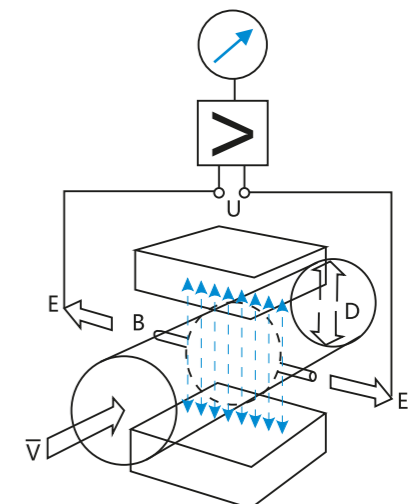
工作原理

电磁流量计工作原理基于法拉第电磁感应定律。右图中上下两端的两个电磁线圈产生恒定或交变磁场，当导电介质流过电磁流量计时，流量计管壁上的左右两个电极间可检测到感应电动势，这个感应电动势大小与导电介质流速、磁场的磁感应强度、导体宽度（流量计测量管内径）成正比，再通过运算就可以得到介质流量。

感应电动势工艺参数方程为：

$$E = K B V D$$

式中：E—感应电动势；D—测量管内径；B—磁感应强度；V—平均流速；K—与磁场分布及轴向长度有关的系数；



性能参数

执行标准	JB/T 9248-2015	
公称口径	15~1200mm	
流速范围	0 - 10m/s	
准确度	±0.5% , ±0.2%	
介质电导率	理论值≥5uS/cm, 实际使用≥30uS/cm	
公称压力	1.0、1.6、2.5、4.0MPa	
环境温度	-10℃ ~ 55℃	
介质温度	衬里材质	极限温度
	氯丁橡胶 (CR)	0 ~ 80℃
	聚四氟乙烯(PTFE)	0 ~ 120℃
	聚全氟乙丙烯(FEP)	0 ~ 120℃
	可溶性聚四氟乙烯 (PFA)	-10 ~ 180℃
	聚氨酯(PU)	-20 ~ 60℃
输出信号	4-20mA ; 脉冲/频率2kHz(默认), 5KHz(Max) ;	
电气接口尺寸	M20 × 1.5 (标配尼龙防水接头, 可选配防爆金属接头)	
电源电压	110/220VAC(100-240VAC), 50Hz/60Hz ; 24VDC ±10%	
功耗	≤15VA	
通信方式	RS-485, 支持标准MODBUS-RTU协议、HART协议 ; GPRS	
信号电极和接地电极材料	不锈钢316L、哈氏合金C、哈氏合金B、钛、钽、铂金、碳化钨	
电极形式	内插式	
电极数量	3个电极 (2个测量电极+1个接地电极)	
外壳材料	碳钢, 不锈钢	
防护等级	分体型	IP65、IP67、IP68
	一体型	IP65
间距/配线长度 (分体式)	标配10米连接线, 可选1~300米。	

订货须知

选择电磁流量计应明确如下几个问题：

- (1) 被测介质必须是导电液体, 对于气体、油品、有机溶剂等不导电的介质不能测量。
- (2) 订货时选择型号规格时应向厂方提供电磁流量计的测量范围, 厂方在此测量范围内进行标定以保证仪表的测量精度。
- (3) 用户应向厂家提供被测介质、工艺参数、流量以及工作温度, 压力等选型表中的参数, 根据这些参数, 选择合适的流量计。
- (4) 选购分体型电磁流量计时, 用户根据转换器安装位置至传感器的距离, 向厂方提出配线的长度要求。
- (5) 用户如果需要安装配件, 如配套法兰, 金属环垫, 螺栓, 螺母, 垫圈及其它附加要求, 可在订货时提出。

PMF-G系列电磁流量计选型表

型号	后缀代码												说明	
	□	□	-	□	□	□	□	□	□	□	□	□		
PMF-G-														电磁流量计
法兰安装	G													法兰型
普通型		F												普通型
				PN6										国标法兰, 0.6
				PN10										国标法兰, 1.0
				PN16										国标法兰, 1.6
				PN25										国标法兰, 2.5
				PN40										国标法兰, 4.0
				JIS10K										日标法兰, JIS10K
			ANSI150										美标法兰, ASME/ANSI150	
口径														-15
														-1200
本体材质														M1
														M2
电极材料														K1
														K2
														K3
														K4
														K5
														K6
														K7
衬里材料														F1
														F2
														F21
														F3
														F31
														F4
介质温度														F6
														T0
														T1
														T2
														T3
														T4
防护等级														W65
														W67
														W68
转换器安装														Q5410C
														Q5410S
														Q3410S
														Q3300S
电气接口														
														/HC1
														/HC2
														/HC3
														/HC4
附件功能														/HC5
														/TH1
														/EX
														/P1
														/CT
														/KD1
													/JO.2	

选型说明

仪表的选型是仪表应用中非常重要的工作，有关资料表明，在实际应用中有2/3的故障是仪表的错误选型或错误的安装而造成的，请特别注意。



举例

电磁流量计的型号PMF-G-GF-PN10-80K1F1T0W65Q5410C，表示仪表的功能为工作压力1.0MPa法兰安装、口径80mm，不锈钢316L电极、氟丁橡胶衬里、最高温度≤80°C、一体型整机结构、一路4-20mA信号输出、一路频率/脉冲信号输出，一路RS485通讯输出、工作电源交流110V/220V。

工程应用案例

清洁水的流量测量 — 选型要点

- ◆ 压力：明确被测介质的工作压力。
- ◆ 通常选择法兰安装、氟丁橡胶衬里和不锈钢316L电极。
- ◆ 最高使用温度：根据静止时被测介质温度加上介质流动时的温升，例如静止时被测介质的温度是75°C，流速3m/s，建议用户选择最高使用温度选项≤120°C。
- ◆ 接地环：PMF系列流量计具有1-2个接地电极，通常不需要接地环。小口径DN15和DN20没有接地电极，需根据现场情况选配接地环。
- ◆ 一体型电磁流量计防护等级默认IP65，（1路4-20mA）和（1路频率/脉冲）信号输出，工作电源交流220V。
- ◆ 通常1-3m/s是经济流速，测量范围一般按经济流速标定。

选型表详细说明

压力等级

- ◆ 压力等级是指传感器所能承受的额定压力等级。通常，传感器所受压力由设备（例如泵等）对所测流量的管道内介质施加的压力决定，超出传感器的额定压力，会导致电磁流量计漏水而不能正常工作甚至损坏电磁流量计。
- ◆ 压力等级主要有1.0MPa、1.6MPa、2.5MPa、4.0MPa。
- ◆ 在选用压力等级时，应该留有一定的余量。例如，管道介质的工作压力是0.8MPa，则至少选用1.6MPa的电磁流量计压力等级。

安装形式

- ◆ 法兰安装。
- ◆ 需要与所测流量的管道安装方式相配合。法兰安装需要在所测流量的管道上安装有法兰接口。
- ◆ 可安装电磁流量计的管道有不锈钢管、铸铁管、PE管等，不同的管道需要选择不同安装形式的电磁流量计，安装时均需可靠接地，PE管等非金属材料需要特别注意。

口径

电磁流量计的口径一般应匹配所测管道的口径，同时口径的选择也应匹配测量介质的流速，参见口径选择表，尽量使得所测介质的常用流量在表格蓝色区域。

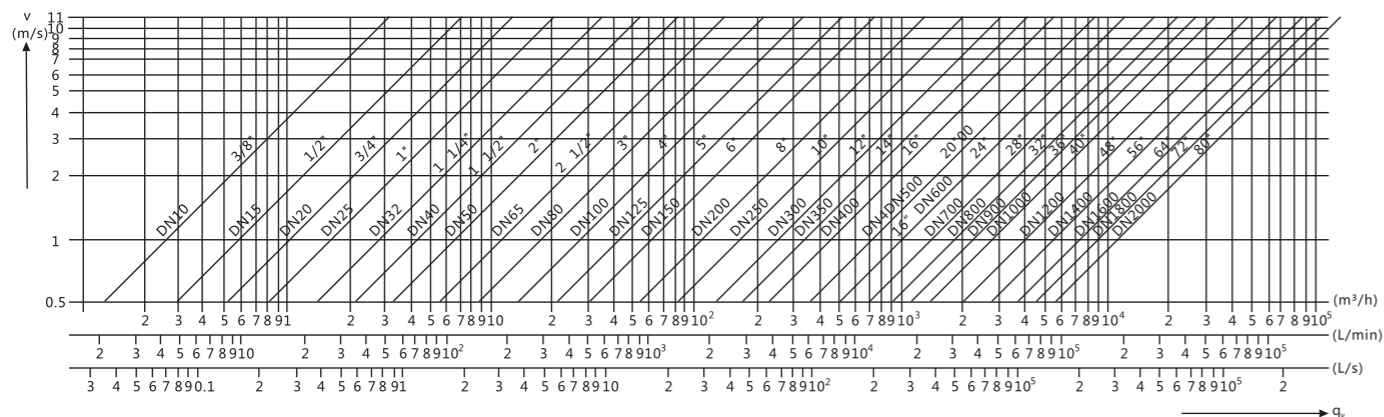
口径选择表

口径	流速 (m/s) —— 流量对照表 (m ³ /h)										
mm	0.5	1	2	3	4	5	6	7	8	9	10
15	0.3	0.6	1.3	1.9	2.5	3.2	3.8	4.5	5.1	5.7	6.4
20	0.6	1.1	2.3	3.4	4.5	5.7	6.8	7.9	9	10.2	11.3
25	0.9	1.8	3.5	5.3	7.1	8.8	10.6	12.4	14.1	15.9	17.7
32	1.4	2.9	5.8	8.7	11.6	14.5	17.4	20.3	23.2	26.1	29
40	2.3	4.5	9	13.6	18.1	22.6	27.1	31.7	36.2	40.7	45.2
50	3.5	7.1	14.1	21.2	28.3	35.3	42.4	49.5	56.5	63.6	70.7
65	6	11.9	23.9	35.8	47.8	59.7	71.7	83.6	95.6	107.5	119.5
80	9	18.1	36.2	54.3	72.4	90.5	108.6	126.7	144.8	162.9	181
100	14.1	28.3	56.5	84.8	113.1	141.4	169.6	197.9	226.2	254.5	282.7
125	22.1	44.2	88.4	132.5	176.7	220.9	265.1	309.2	353.4	397.6	441.8
150	31.8	63.6	127.2	190.8	254.5	318.1	381.7	445.3	508.9	572.5	636.2
200	56.5	113.1	226.2	339.3	452.4	565.5	678.6	791.7	904.8	1017.9	1131
250	88.4	176.7	353.4	530.1	706.9	883.6	1060.3	1237	1413.7	1590.4	1767.1
300	127.2	254.5	508.9	763.4	1017.9	1272.3	1526.8	1781.3	2035.7	2290.2	2544.7
350	173.2	346.4	692.7	1039.1	1385.4	1731.8	2078.1	2424.5	2770.9	3117.2	3463.6
400	226.2	452.4	904.8	1357.2	1809.5	2261.9	2714.3	3166.7	3619.1	4071.5	4523.8
450	286.3	572.5	1145.1	1717.6	2290.2	2862.7	3435.3	4007.8	4580.4	5152.9	5725.5
500	353.4	706.9	1413.7	2120.6	2827.4	3534.3	4241.1	4948	5654.8	6361.7	7068.5
600	508.9	1018	2036	3054	4071	5089	6107	7125	8143	9161	10179
700	692.7	1385	2771	4156	5542	6927	8313	9698	11083	12469	13854
800	904.8	1810	3619	5429	7238	9048	10857	12667	14476	16286	18095
900	1145.1	2290	4580	6871	9161	11451	13741	16031	18322	20612	22902
1000	1413.7	2827	5655	8482	11310	14137	16964	19792	22619	25447	28274
1200	2035.7	4071	8143	12214	16286	20357	24429	28500	32572	36643	40715

注：

- 1.表中流量/流速数据为近似值，蓝色区域为推荐的流量计测量流量/流速。
- 2.其他口径可定制。

流量计口径、流速与流量关系的曲线



选择传感器的口径与连接的工艺管道口径相同的情况

- ◆ 通常选择流量计口径与工艺管道口径相同，既满足工程需要，又安装方便，无压力损失，建议管内的流速在1~3m/s范围内。
- ◆ 新设计的工程，在选择流速时既要考虑现在工作情况，又要考虑将来设备满负荷运转时的情况。新设备运行时，流速处于较低的状态，当正常生产后，管内流速处于较高状态。
- ◆ 在选型正确的前提下，只需更改仪表的量程设置就能适应不同的流速。

电极材料

- ◆ 电极用来得到流量的电信号，会直接与所测介质接触，所以在选择电极材料时需要考虑电极材料与被测介质的适应性，即需考虑电极材料的耐腐蚀性、钝化、磨损等因素。
- ◆ 多种电极材料可以选择（包括不锈钢316L、哈氏合金B(HB)、哈氏合金C(HC)、钛(Ti)、钽(Ta)、铂(Pt)、碳化钨(WC)等），以适应不同的测量介质。
- ◆ 电极材料的选择应根据被测量介质的腐蚀性确定，电极材料的耐腐蚀性见电极材料的耐腐蚀性和使用范围表，更详细的资料可在防腐手册中查找。

电极材料的耐腐蚀性和使用范围表（此表仅供参考，选型时请咨询厂家）

材料	耐腐蚀性能
不锈钢316L	适用：1. 生活用水、工业用水、原水井水、城市污水 2. 弱腐蚀性酸、碱、盐溶液
哈氏合金B(HB)	适用：1. 非氧化性酸，例如盐酸（浓度小于10%）等 2. 碱（部分），例如氢氧化钠（浓度小于50%），一切浓度的氢氧化铵碱溶液 3. 酸（部分），例如磷酸、有机酸 不适用：硝酸
哈氏合金C(HC)	适用：1. 混酸，例如铬酸与硫酸的混合溶液 2. 氧化性盐类，例如Fe ³⁺ 、Cu ²⁺ 、海水 不适用：盐酸
钛(Ti)	适用：1. 盐（部分），例如(1) 氯化物（氯化物/镁/铝/钙/铵/铁等） (2) 钠盐、钾盐、铵盐、次氯酸盐、海水 2. 碱（部分），例如浓度小于50%氢氧化钾、氢氧化铵、氢氧化钡碱溶液 不适用：盐酸、硫酸、磷酸、氢氟酸等还原性酸
钽(Ta)	适用：1. 强酸，例如盐酸（浓度小于40%）、稀硫酸和浓硫酸（不包括发烟硫酸） 2. 二氧化氯、氯化铁、次氯酸、氰化钠、乙酸铅等 3. 氧化性酸，例如硝酸(包括发烟硝酸)等，温度低于80°C的王水 不适用：碱、氢氟酸
铂(Pt)	适用：几乎所有的酸、碱、盐溶液（包括发烟硫酸、发烟硝酸） 不适用：王水、铵盐
碳化钨(WC)	适用：无腐蚀性，强耐磨性介质

衬里材料

- ◆ 衬里材料根据被测介质的腐蚀性、磨损性及温度来选择，常用衬里材料适用性能见常用衬里材料适用性能表。
- ◆ 橡胶具有耐磨特点，广泛用于测量水、工业水、废水、污水、矿浆、泥浆、纤维浆等介质。
- ◆ 聚四氟乙烯(PTFE)衬里具有优良的耐强酸、强碱腐蚀的性能，它也具有可靠的耐高温性、高温下不变形，不降低绝缘电阻的性能；它具有不粘性，即不和其他物质相粘接，表面光滑。因此测量粘度大(如糖浆)或容易结垢的介质（如氧化铝），强腐蚀性介质（如硫酸、硝酸、盐酸、磷酸等），温度较高的介质或定期用蒸汽冲洗管道的场合及有卫生要求的食品（如啤酒、牛奶、麦芽汁）均可选用聚四氟乙烯衬里。

常用衬里材料适用性能表

衬里材料	名称	符号	性能	适用范围
橡胶	氯丁橡胶	CR	① 耐油，耐溶剂，耐氧化，耐一般酸碱盐等介质腐蚀 ② 有极好的弹性，耐磨性，但耐寒性较差	① 0°C - +80°C的非强酸、强碱、强氧化性介质 ② 可测污水、泥浆
	聚氨酯橡胶	PU	① 硬度高、耐油、耐溶剂，具有极好的耐磨性和耐寒性 ② 耐水性差，长时间与水作用会发生水解	① -20°C ~ +60°C的弱腐蚀性介质 ② 常用于测量浆液
氟塑料	聚四氟乙烯	PTFE或F4	① 是塑料中化学性能最稳定的一种材料，能耐沸腾的盐酸、硫酸、硝酸和王水，也能耐浓碱和各种有机溶剂，不耐三氟化氯，高温三氟化氧，高流速液氟，液氧，臭氧的腐蚀 ② 耐磨损性较差 ③ 抗负压能力差	① -25°C - +120°C ② 浓酸、碱等强腐蚀性介质 ③ 卫生类介质
	聚全氟乙丙烯	FEP或F46	① 有疏水性和不粘性 ② 耐腐蚀能力仅次于聚四氟乙烯 ③ 耐负压要求较高时可加金属网，提高耐负压能力 ④ 耐磨性能稍差	① -25°C - +120°C非强磨性介质 ② 卫生类介质
	PFA塑料	PFA	性能与聚四氟乙烯相近	① -10°C - +180°C非强磨性介质 ② 卫生类介质

最高使用温度

- ◆ 最高使用温度主要由被测介质的温度、流场情况（流速等）决定，有时也需要考虑环境温度的影响。
- ◆ 在管道流动中介质的温度通常比静止状态时的温度高一些。如果静止时被测介质的温度接近选型中某一档的上限量程（例如最高使用温度的80°C），则选用高一档的最高使用温度选项。例如静止时被测介质的温度70°C，建议用户选择最高使用温度选项≤120°C。
- ◆ 为获得准确的被测介质温度，建议用户在被测介质管道内安装温度测量仪器。

流量计结构

一体型

现场环境较好的条件下，一般选用一体型，即传感器和转换器组成一体，参见第三页产品概述中一体型电磁流量计图。

- ◆ 传感器与智能转换器组装在一起，价格及安装费用较经济，显示直观。
- ◆ 若安装在不易接近的场所，则维护不便。
- ◆ 防止智能转换器的电子部件受管道流体温度影响。
- ◆ 应避免直接安装于室外或较恶劣的使用环境中。
- ◆ 一体型默认防护等级为IP65。

分体型

在以下情况下使用时选用分体型：

- ◆ 环境温度或转换器表面温度大于55°C的场合。
- ◆ 管道震动较大的场合。
- ◆ 会对转换器的铝壳严重腐蚀的场合。
- ◆ 现场湿度较大或有腐蚀性气体的场合。
- ◆ 流量计装在高空或井下等调试不方便的场合。
- ◆ 分体型默认防护等级为IP67。在不用浸入水中或其他特殊条件时，可选择IP65防护等级的分体型电磁流量计，这在订购时需特别提出。

说明：

- ◆ 分体型电磁流量计的传感器安装于工艺管道上，也可长期埋于地下水场所（IP68型），而智能转换器安装在仪表室或传感器附近。
- ◆ 采用分体型电磁流量计时，智能转换器可远离现场恶劣环境，使用人员检查、调整、设定仪表工作状态比较方便。
- ◆ 应考虑电缆传输距离的影响及安装，一般不超过300m。
- ◆ 传感器与转换器之间的连接电缆，现场安装时要求用布线管保护电缆。

输出信号

PMF系列电磁流量计的输出信号有4-20mA、RS-485、频率/脉冲三种类型。用户需要根据实际情况和配套仪器设备来选择输出信号。



工作电源

PMF系列电磁流量计的工作电源有交流110/220V(100-240V)、直流24V两种。

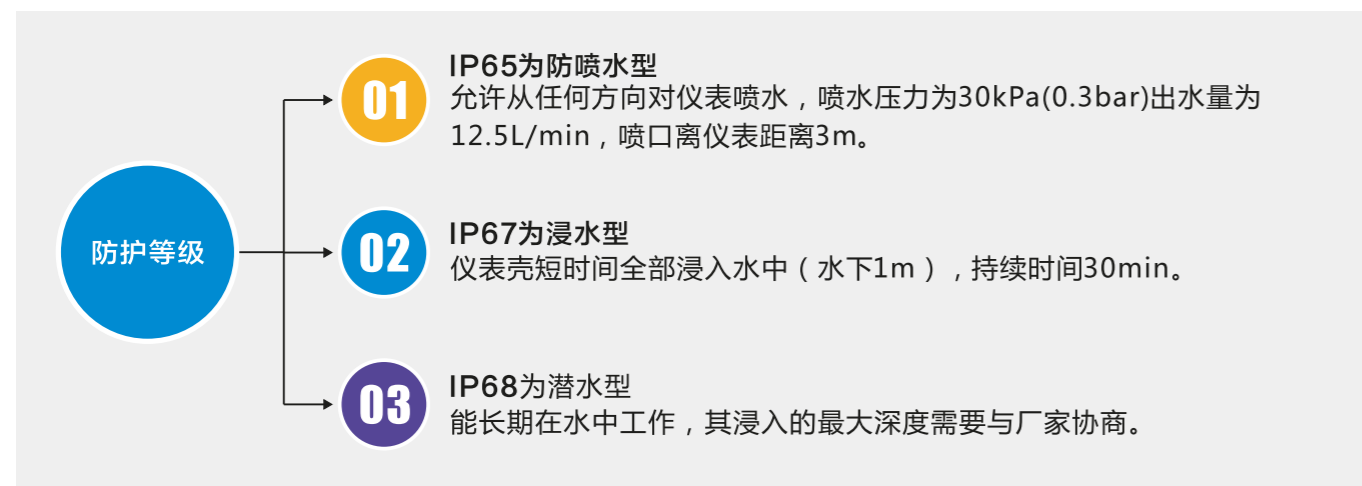


接地环选项

- ◆ 接地环用来将被测介质接地, 提高电磁流量计测量的稳定性。但接地环需要与被测介质接触, 存在被腐蚀和磨损的可能性, 通常在使用一段时间后, 需要进行更换。
- ◆ PMF系列电磁流量计一般都采用接地电极代替接地环, 已经能达到比较好的接地效果, 增加了使用的方便性和可靠性。
- ◆ 一些小口径的电磁流量计只有2个电极, 用户可根据现场需要配置双接地环。
- ◆ 在安装接地环时, 接地环需要安装在准确的管道位置, 以免影响被测介质的流场。

防护等级

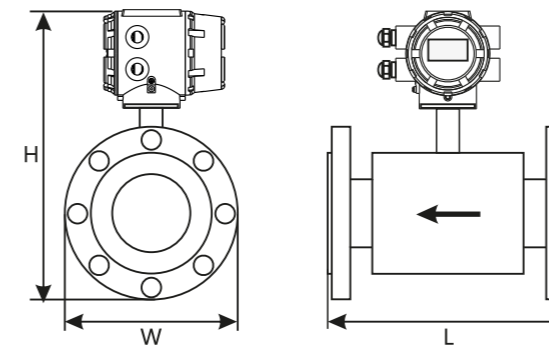
按照国标GB 4208-48或国际电工委员会IEC标准 (IEC 529-76) 关于外壳防护等级为:



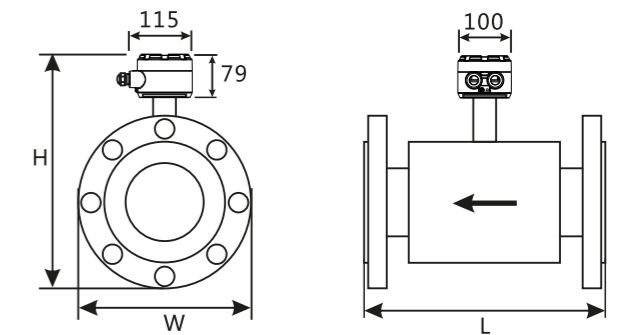
防护等级选用原则应根据以上要求及仪表实际的条件选定, 若仪表在地面以下的, 经常受水淹的, 应选用IP68; 若仪表安装在地面以上非暴露环境的, 可选用IP65。

尺寸

一体型



分体型



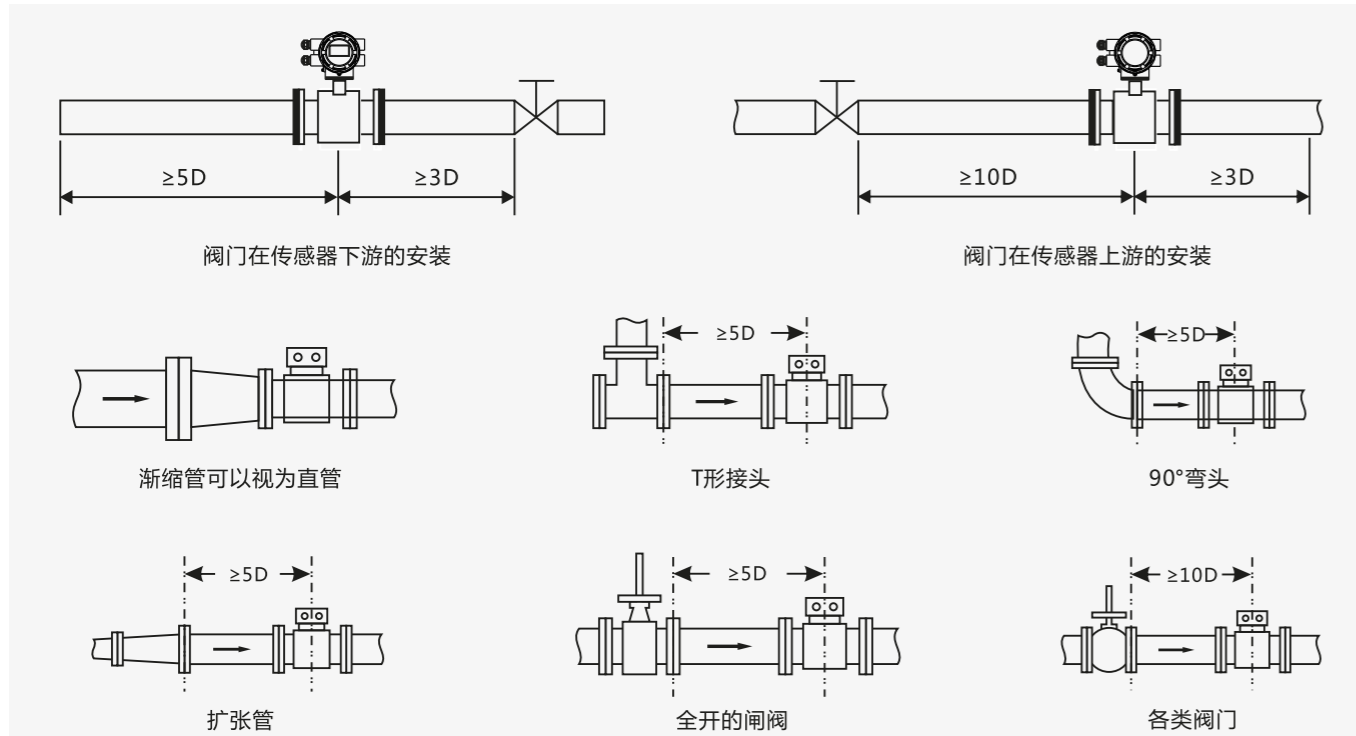
口径 (mm)	尺寸			重量(kg)	
	L	W	H		
15	200	95	315	6	
20		105	315	6.5	
25		115	315	6.8	
32		140	315	7.1	
40		150	315	7.6	
50		165	320	9.9	
65		185	350	10.6	
80		200	365	12.3	
100		250	220	380	14.7
125			250	410	17.9
150	300	285	440	24.6	
200	350	340	495	32.7	
250	450	395	560	43.5	
300	500	445	600	58	
350	550	505	670	78	
400	600	565	720	97	
450		615	765	110	
500		670	820	122	
600		780	930	161	
700		700	860	1010	241
800		800	975	1110	420
900	900	1075	1210	541	
1000	1000	1175	1310	668	
1200	1200	1405	1540	858	

口径 (mm)	尺寸			重量(kg)	
	L	W	H		
15	200	95	220	5.5	
20		105	220	6	
25		115	220	6.3	
32		140	220	6.6	
40		150	220	7.1	
50		165	225	9.4	
65		185	255	10.1	
80		200	275	11.8	
100		250	220	285	14.2
125			250	315	17.4
150	300	285	345	24.1	
200	350	340	400	32.2	
250	450	395	465	43	
300	500	445	505	58	
350	550	505	575	78	
400	600	565	625	97	
450		615	670	112	
500		670	725	122	
600		780	835	161	
700		700	860	915	241
800		800	975	1015	420
900	900	1075	1115	541	
1000	1000	1175	1215	668	
1200	1200	1405	1445	858	

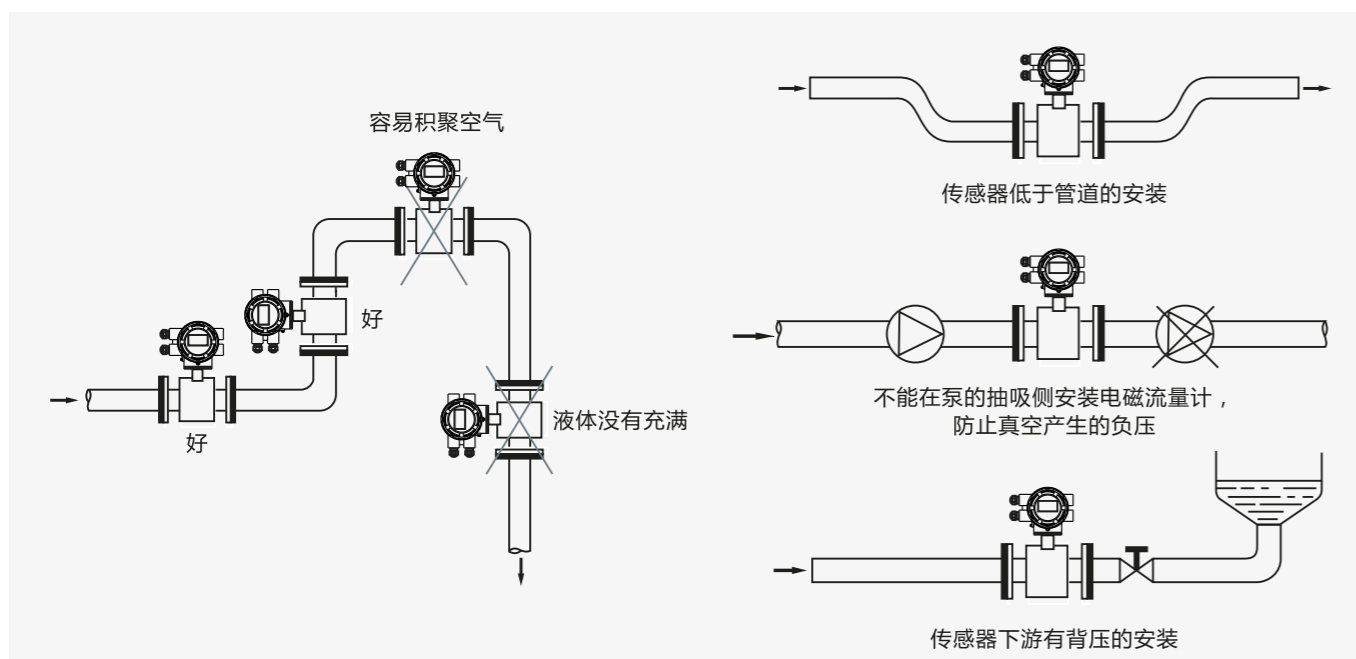
注: 这里所标的电磁流量计尺寸和重量可能与产品实物有差异, 以实物为准。

安装

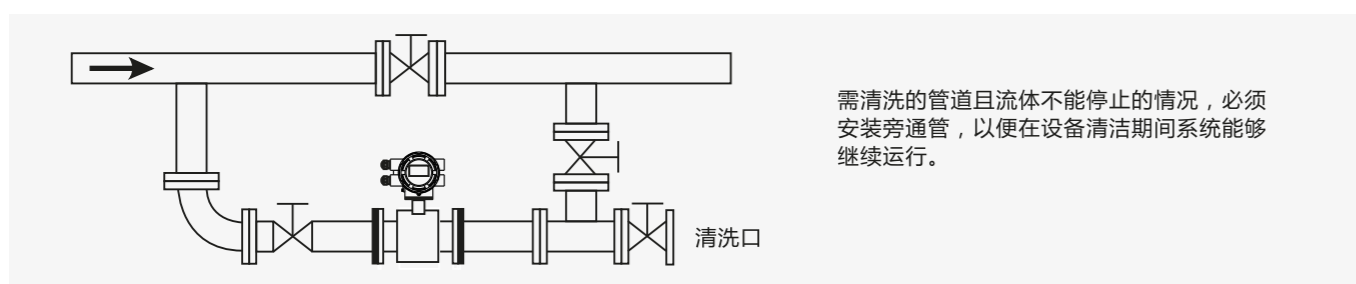
直管段长度要求



推荐安装位置



便于清洗管道的连接

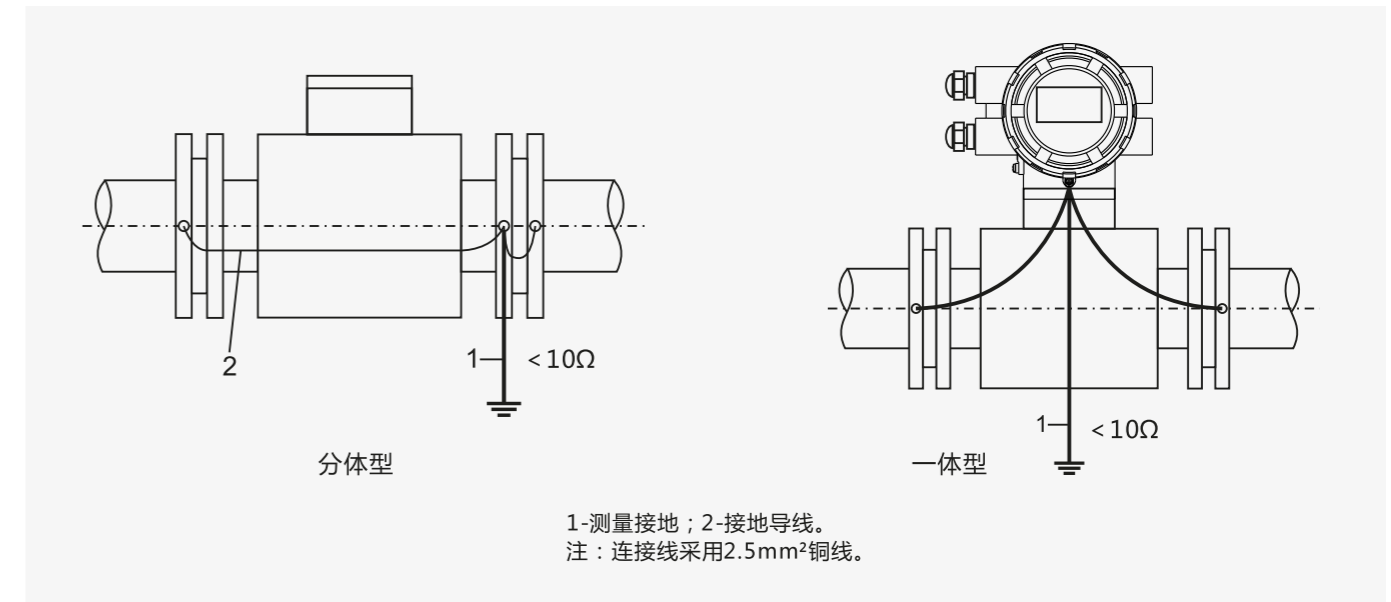


接地

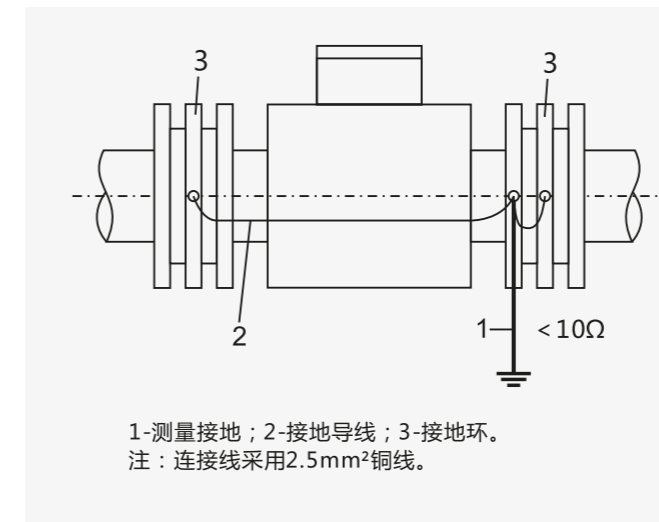
电磁流量计传感器应接地良好, 流量计的测量准确度在相当程度上取决于传感器的接地效果。

传感器在不同安装状况下的接地

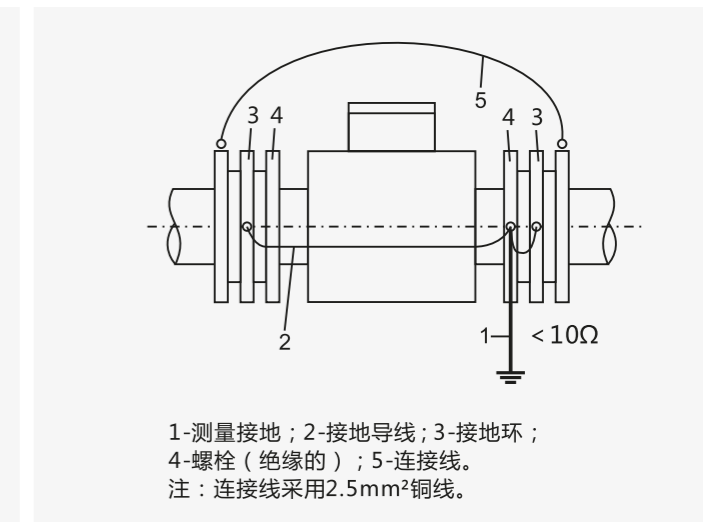
1. 传感器安装在金属管道上的接地



2. 传感器安装在绝缘管道上的接地



3. 传感器安装在阴极保护管道上的接地



4. 传感器安装在管道杂散电流很强的场所

