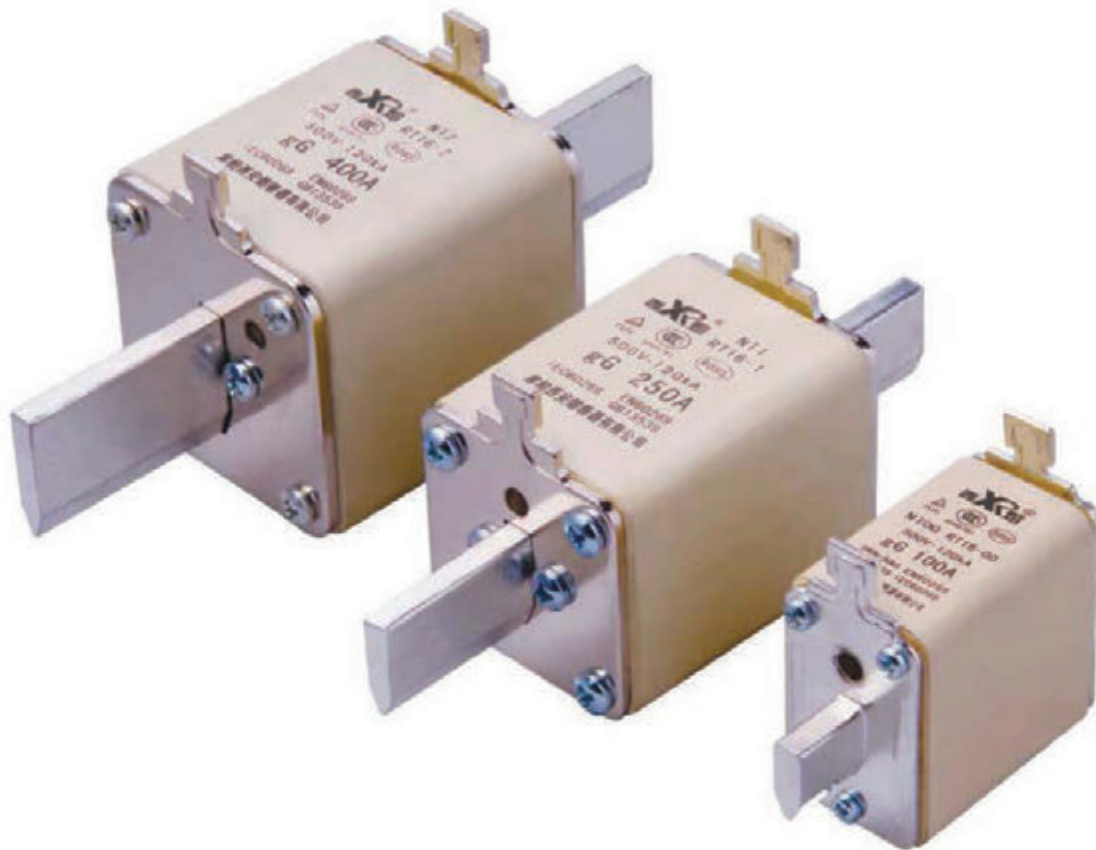


电路保护解决方案

RT16型有填料封闭管式刀型触头
(NT型低压高分段能力)熔断器

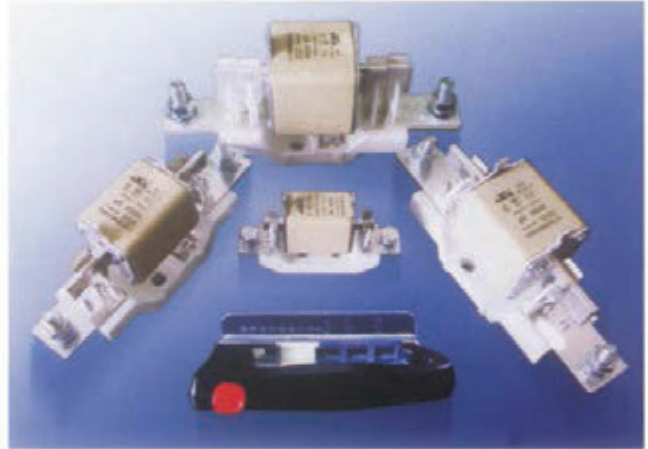
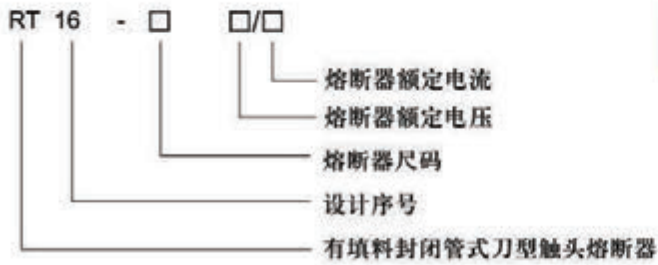
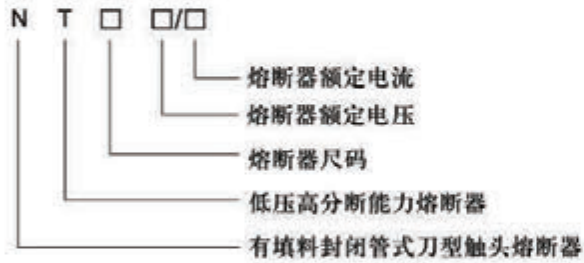
目录

产品型号	3
结构	3
基本性能参数	5
NH熔断件底座	9
熔断器附件	12
接线螺钉的拧紧力矩	15
使用要求	15



产品型号

熔断件型号及其含义如下：



结构

RT16有填料封闭管式刀型触头熔断器是由RT16熔断体和RT16熔断体底座组成，应用RT16熔断体插拔手柄可将RT16熔断体插入或拔出RT16熔断体底座。

熔断体外形尺寸及安装尺寸见图1、表1

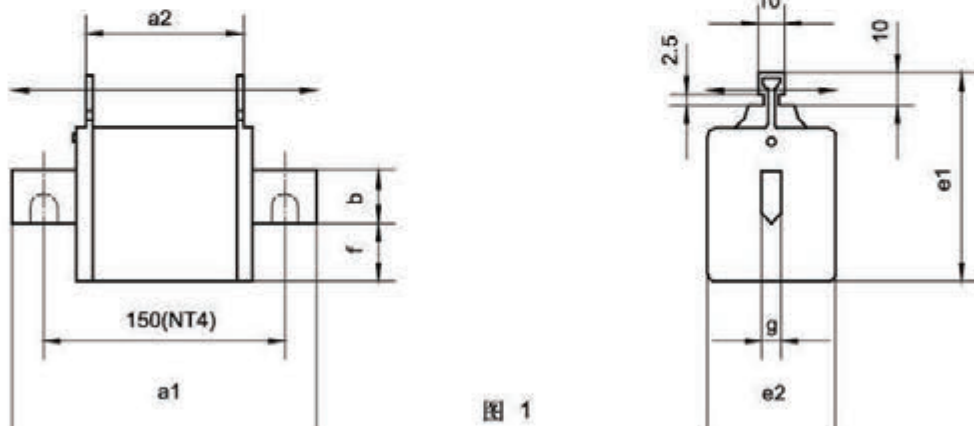
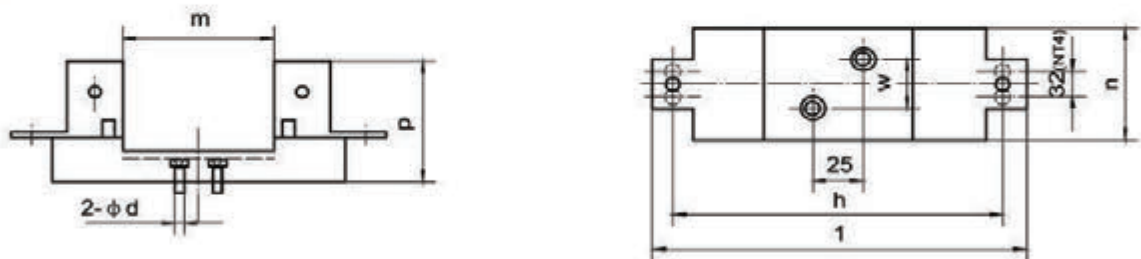


图 1

图片	尺寸	a1	a2	e1	e2	b	f	g
	型号							
	RT16-00C (NT00C)	78.5	48	56.5	21	15	6	6
	RT16-00 (NT00)	78.5	48	56.5	29	15	11.5	6
	RT16-1 (NT1)	135	67	62	48	20	12	6
	RT16-2 (NT2)	150	68	71	58	27	13	6
	RT16-3 (NT3)	150	68	84.5	67	33	14	6
	RT16-4 (NT4)	200	68	120	90	50	20	8

表 1 —— 熔断件尺寸






熔断器底座外形及安装尺寸见图2、表2





基本性能参数

电气参数见表3、表4

表3 —— 电气参数A (触头镀银)

图片	型号	额定电压 V	额定电流 A	温升 K	额定损耗功率 W	重量 Kg	开断能力 kA	
	RT16-00C (NT00C)	500	6	≤70	≤7.5	0.12	500V 120kA	
			10					
			16					
			20					
			25					
			32					
			40					
			50					
			63					
			80					
100								
	RT16-00 (NT00)	500	4	≤70	≤12	0.2	500V 120kA	
			6					
			10					
			16					
			20					
			25					
		32						
		35	690				40	690V 50kA
		50						
		63						
		80						
		100						
		125						
160								
	RT16-1 (NT1)	500	80	≤70	≤23	0.52	500V 120kA	
			100					
			125					690
		160						
		200						
		224	500				500V 50kA	
250								
	RT16-2 (NT2)	500	125	≤70	≤34	1.2	500V 120kA	
			160					
			200					
			224					690
		250						
		300						
		315						
		355	500				500V 50kA	
400								
315								
355	500	500V 120kA						
400								
425								
500			690	690V 50kA				
630								
	RT16-4 (NT4)	400	800	≤70	≤90 ≤110	3.45	400V 100kA	
			1000					
			1250					

图片	型号	额定电压 V	额定电流 A	温升 K	额定损耗功率 W	重量 Kg	开断能力 kA	
	RT16-00C (NT00C)	500	6	≤65	≤7.5	0.12	500V 120kA	
			10					
			16					
			20					
			25					
			32					
			40					
			50					
			63					
			80					
100								
	RT16-00 (NT00)	500	4	≤65	≤12	0.2	500V 120kA	
			6					
			10					
			16					
			20					
			25					
		32						
		35	690				500V 50kA	
		40						
		50						
		63						
		80						
100								
500	125	500V 50kA						
	160							
	80		≤65	≤23	0.52	500V 120kA		
	100							
	125							
	160							
200								
224	500V 50kA							
250								
500		RT16-2 (NT2)	500	125	≤65	≤34	1.2	500V 120kA
				160				
				200				
				224				
	250							
	300							
	315		400V 100kA					
	355							
400								
400								

特性曲线

时间电流特性曲线（弧前时间电流特性曲线）

图3为RT16型熔断器时间电流特性曲线，横坐标为预期短路电流 I_p （有效值），纵坐标是弧前时间 s 。

限流特性曲线

RT16型熔断器在分断短路电流时具有限流特性，即在短路电流峰值出现之前已经熔断，切断短路电流，从而保护了导线、电缆和其他负载，避免了因巨大的热冲击和电动冲击所造成的损失，限流特性曲线见图4。

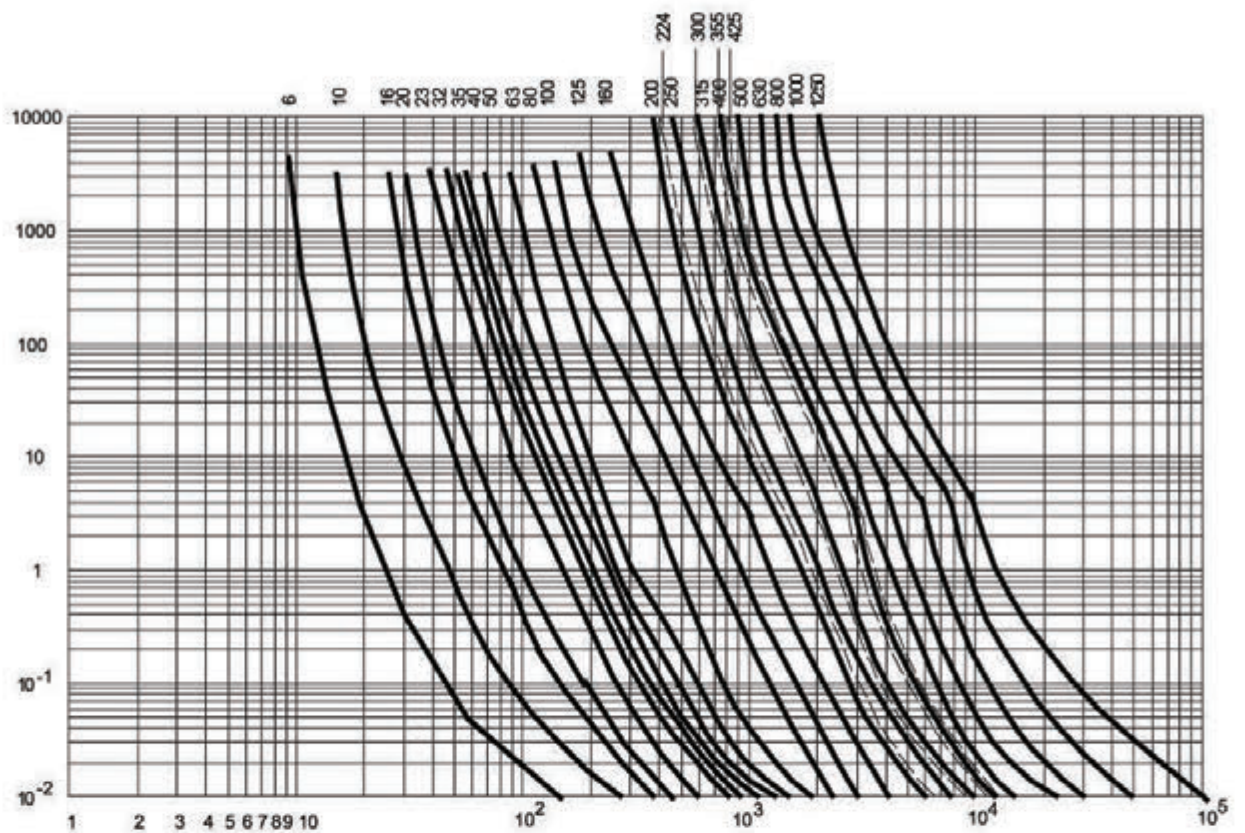
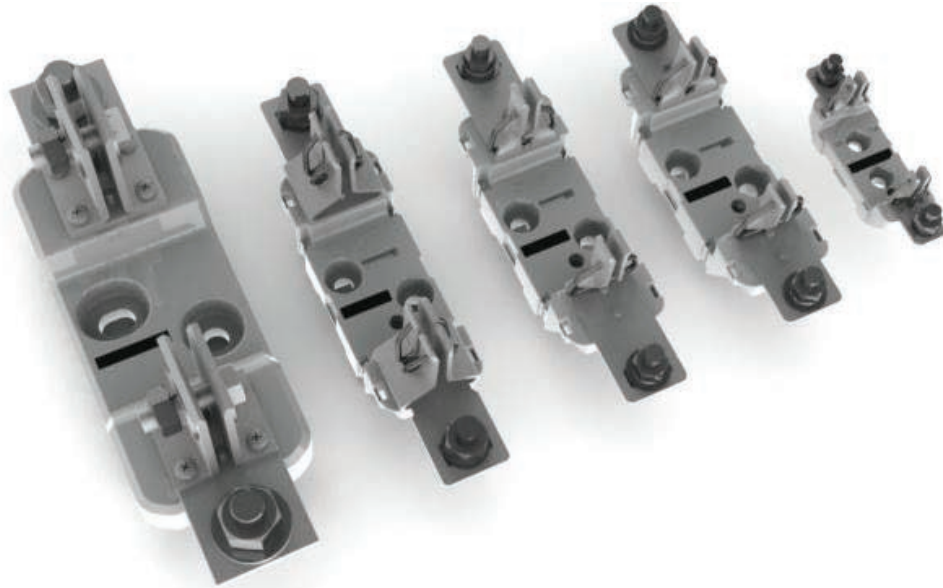


图 3 时间电流特性曲线

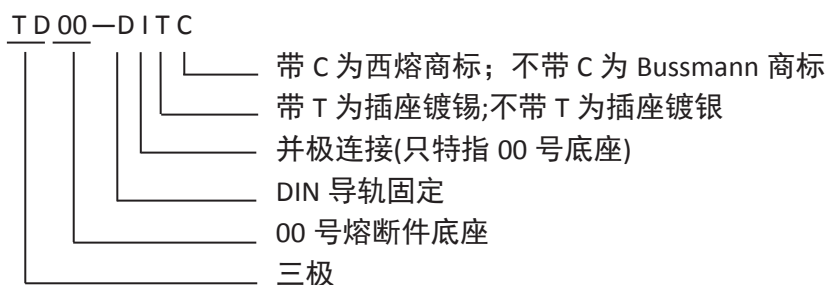
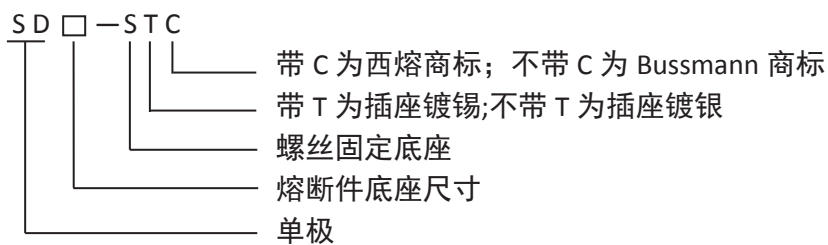
NH熔断件底座

GB13539 & IEC60269



1、产品型号

熔断件底座型号及其含义：

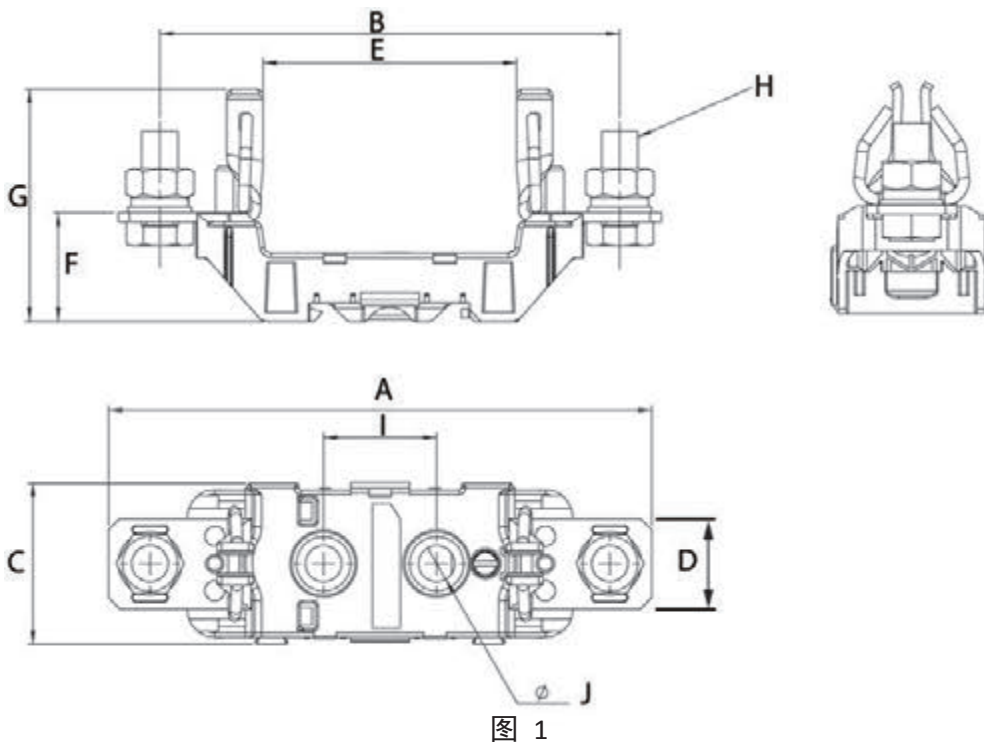


2、结构

2.1、00 号单极底座安装尺寸见表 1、图 1:

表 1

型号	A	B	C	D	E	F	G	H	I	J
SD00-STC	120±1	101.6±1.5	35.5±0.5	20	56±2	24	51±1	M8×20	25	8
SD00-ST	120±1	101.6±1.5	35.5±0.5	20	56±2	24	51±1	M8×20	25	8



2.2、1 号、2 号和 3 号单极底座安装尺寸见表 2、图 2:

表 2

型号	A	B	C	D	E	F	G	H	I	J	K
SD1-STC	199±1	175±1.5	56±1	35	79±1.5	37	78.93±1	M10×25	25	10	30
SD1-ST	199±1	175±1.5	56±1	35	79±1.5	37	78.93±1	M10×25	25	10	30
SD2-STC	224±1	199±1.5	56±1	35	79±1.5	37.5	87.5±1	M10×25	25	10	30
SD2-ST	224±1	199±1.5	56±1	35	79±1.5	37.5	87.5±1	M10×25	25	10	30
SD3-SC	239±1	209±1.5	56±1	36	82±1.5	37.5	88±1.5	M12×30	25	10	30
SD3-S	239±1	209±1.5	56±1	36	82±1.5	37.5	88±1.5	M12×30	25	10	30

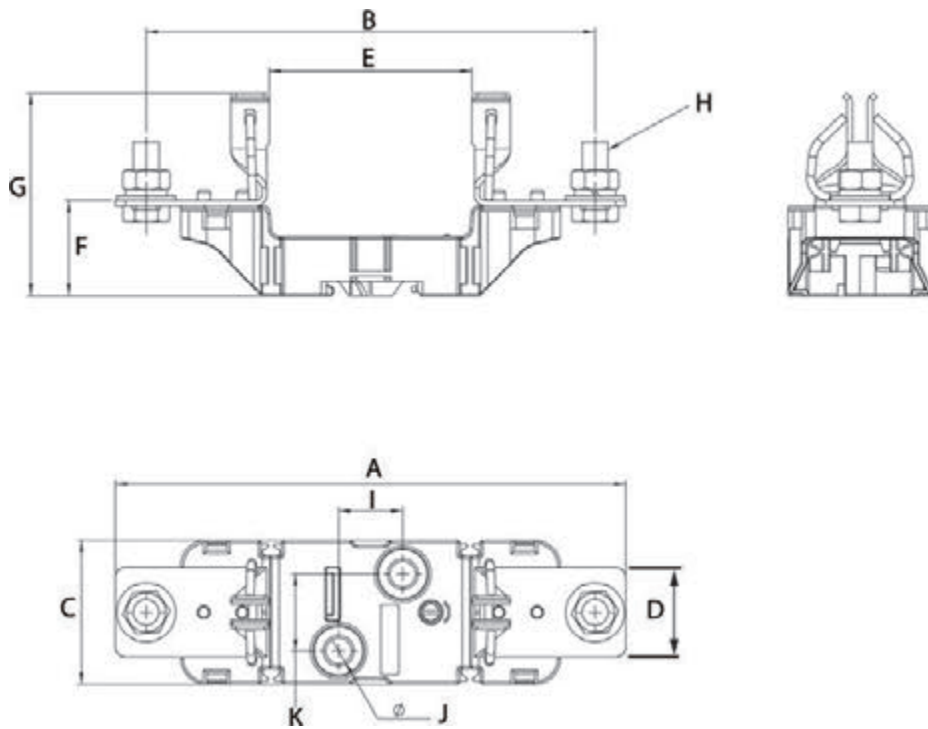


图 2

2.3、4 号单极底座安装尺寸见表 3、图 3:

表 3

型号	A	B	C	D	E	F	G	H	I	J	K	L	M	N
SD4-SC	295±1	255±2	90±1	52	105±1.5	47	121.7	M16×40	30	14	40	150±1.5	92	M12×40
SD4-S	295±1	255±2	90±1	52	105±1.5	47	121.7	M16×40	30	14	40	150±1.5	92	M12×40

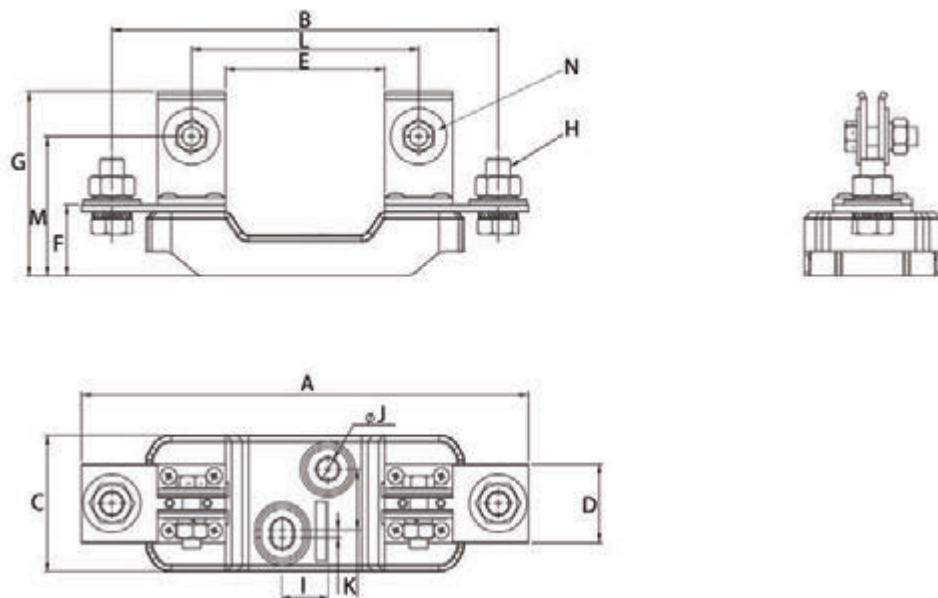


图 3

2.4、00号三极底座安装尺寸见表4、图4

表4

型号	A	B	D	E	F	G	H	J	K	L	M	N	P
TD00-DIC	120±1	101.6±1.5	20	56±1.5	24	51.6±1	M8×20	7.5×10	63.4	97	32.3	146	89
TD00-DITC	120±1	101.6±1.5	20	56±1.5	24	51.6±1	M8×20	7.5×10	63.4	97	32.3	146	89

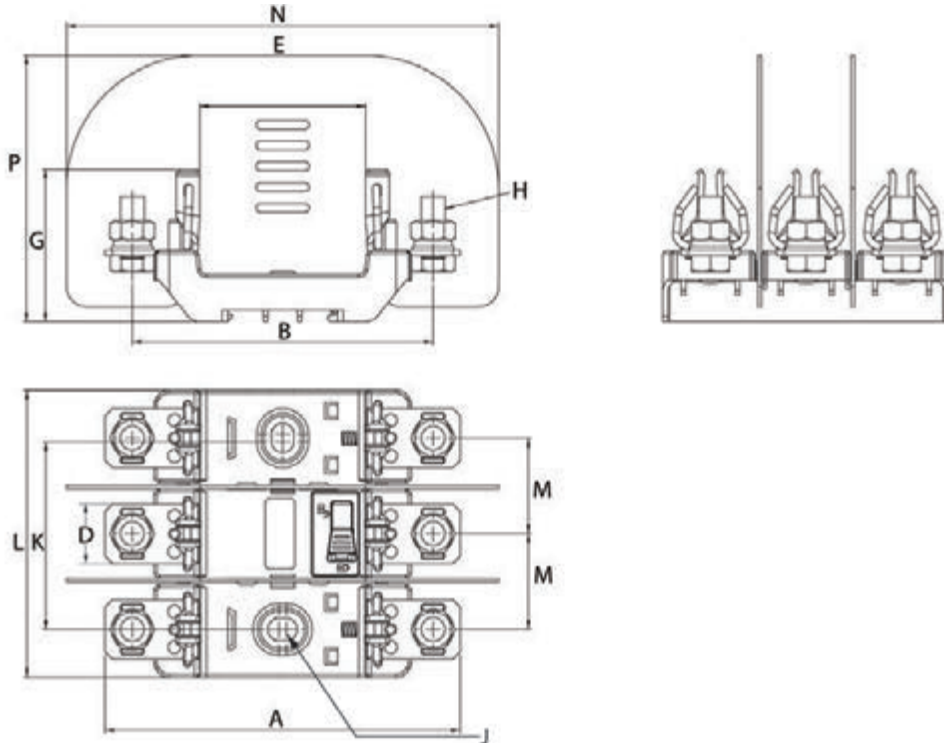


图4

3、熔断器附件

3.1 底座插件见表5:

表5

底座型号	附件型号	最小包装量	备注	图片
SD00-ST(C)	SD00-PB	1	2个隔弧板	
SD1-ST(C)	SD12-PB	1	2个隔弧板和 2个连接件	
SD2-ST(C)	SD12-PB	1		
SD3-S(C)	SD3-PB	1		


3.2、底座保护附件见表 6:

表 6

底座型号	可配附件型号	附件说明	图片
SD00-STC SD00-ST	TD00-IP20	00#, 保护附件	
TD00-DIC TD00-DITC	TD00-IP20I	00#, 三并极保护附件, 无盖	
	TD00-IP20IC	00#, 三并极保护附件, 有盖	
SD1-STC SD1-ST	TD1-IP20	1#, 保护附件	
SD2-STC SD2-ST	TD2-IP20	2#, 保护附件	
SD3-SC SD3-S	TD3-IP20	3#, 保护附件	

3.3、熔断件手柄见表 7、图 5

表 7

图片	SAP 产品编码	产品名称	适用范围
	NT401080001	RT16 手柄	00C、00、1、2、3、4

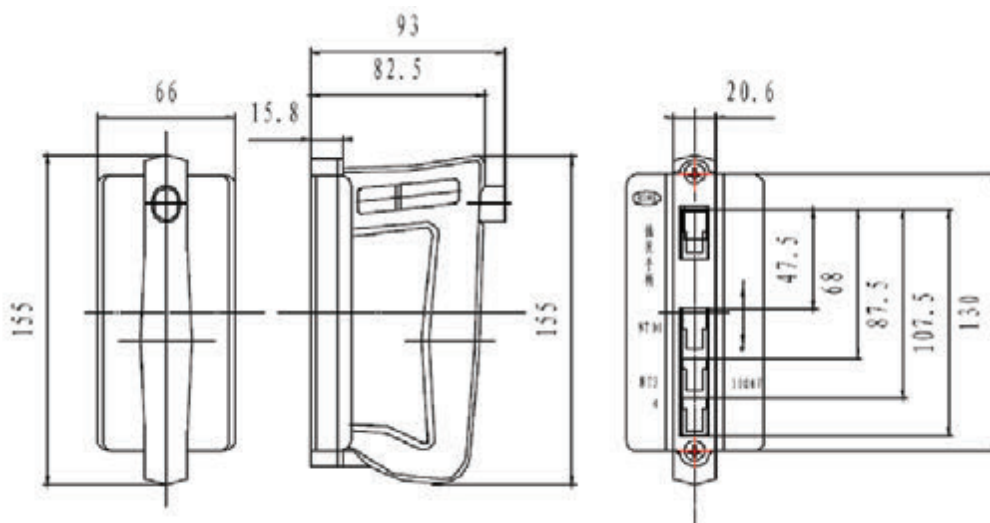


图 5

4、电器性能见表 8

10N.m	10N.m	32N.m	32N.m	32N.m	56N.m	
表 8						
底座型号	SD00-STC SD00-ST	TD00-DIC TD00-DITC	SD1-STC SD1-ST	SD2-STC SD2-ST	SD3-SC SD3-S	SD4-SC SD4-S
额定电压	690Vac					
熔断器额定分断能力	120kA					
额定电流	160A	160A	250A	400A	630A	1250A
底板材料	热塑性可回收材料					
插座材料	铜镀锡	TD00-DIC 镀银 TD00-DITC 镀锡	铜镀锡	铜镀锡	铜镀银	
螺栓、螺母及垫片材料	碳钢镀锌					
温度	≤35℃	1	1	1	1	1
降流	40℃	0.95	0.95	0.95	0.95	0.95
因数	50℃	0.85	0.85	0.85	0.85	0.85
额定最大耗散功率	12W	12W	32W	45W	60W	110W
最大扭矩(接线端子)	10N.m	10N.m	32N.m	32N.m	32N.m	56N.m
最大扭矩(固定孔)	4N.m	4N.m	10N.m	10N.m	10N.m	10N.m
保护等级	IP20	IP20	IP20	IP20	IP20	-
安装形式	螺栓连接					
运行温度范围	-20℃~70℃					
储存温度范围	-40℃~80℃					

5、新老熔断件底座选型对照见表 9

表 9

新产品编码及型号	老产品 SAP 编码	老产品名称
SD00-STC/SD00-ST	NT421070002	RT16-00 底座 SIST101-B
SD1-STC/SD1-ST	NT421070028	RT16-1 底座 SIST201-B
SD2-STC/SD2-ST	NT421070027	RT16-2 底座 SIST401-B
SD3-SC/SD3-S	NT421070026	RT16-3 底座 SIST601-B
SD4-SC/SD4-S	NT421070012	RT16-4 底座 SIST1001

6、认证信息

CCC: A2010CCC0308-1046133 A2010CCC308-1061756
 A2010CCC0308-1061752 A2010CCC0308-1061755
 A2010CCC0308-1061753

CE
 符合 RoHS 指令

7、参照标准

IEC60269-1:2006 Low-voltage fuses - Part 1: General requirements
 IEC60269-2:2006 Low-voltage fuses – Part 2: Supplementary requirements for
 Fuses for use by authorized persons
 GB13539.1— 2008 《低压熔断器 第 1 部分: 基本要求》
 GB13539.2— 2008 《低压熔断器 第 2 部分: 专职人员使用的熔断器的补充要求》

接线螺钉的拧紧力矩

接线螺钉的拧紧力矩见表7

表 7

额定电流 A	尺码	螺钉尺寸	力矩 N.m
100	00C	M8	10
160	00	M8	10
250	1	M10	32
400	2	M10	32
630	3	M10或M12	32或56
1250	4	2×M12	56

连接导体的截面积见表8

表 8

尺码	熔断器额定电流A	导线截面积 mm ²
00C	4~100	70
00	4~160	70
1	80~250	120
2	125~400	240
3	315~630	2×(40×5)
	800	2×(50×5)
	1000	2×(60×50)
	1250	2×(80×5)

使用要求

周围空气温度

- 5℃~40℃。
- 周围空气温度24h的平均值不超过35℃。

海拔

安装地点的海拔不超过2000m。

大气条件

大气相对湿度在周围空气温度为40℃时不超过50%，在较低温度下可以有较高的相对湿度（例如：在20℃下，相对湿度可达90%），最湿月的月平均最大相对湿度不超过90%，同时该月的月平均最低温度不超过25℃，并考虑到因温度变化发生在产品表面上的凝露。

频率

额定频率为45-62Hz。

安装条件

熔断器可垂直、水平或倾斜安装。

注：以上各系列产品均符合RoHS要求。

声明：

本公司随时都有可能对样本信息进行修订，敬请用户积极查看本公司样本的更新动态（可查看版本号），以便获得本公司最新的产品信息。在此，特别声明，样本的修改权属于库柏西安熔断器有限公司。

授权经销商

中国热线
400 629 1869(中国大陆)

库柏西安熔断器有限公司
西安市高新区锦业路86号
邮编: 710077
TEL: +86 29 8824 1869
FAX: +86 29 8822 9227