

## 高清 DVI/-HDMI-信号光纤传输器

产品型号：OT-2DS-TR (V2)

OT-2DS-TR (V2) 光纤传输器是为通过 2 芯光纤进行长距离 DVI/-HDMI-信号传输而设计的。该产品可以根据系统需要既可使用多模光纤，又可使用单模光纤。而 EDID 手动学习技术使得 OT-2DS-TR (V2) 能够更加灵活方便的适配安装于各种分辨率的显示屏。同时，OT-2DS-TR (V2) 光纤传输器将所有 LED 指示灯、输入电源和 EDID 手动学习的底孔全部集成在后端面板，显示连接状态和模块操作方面更显容易和方便。产品最大特色在于小巧，容易安装。

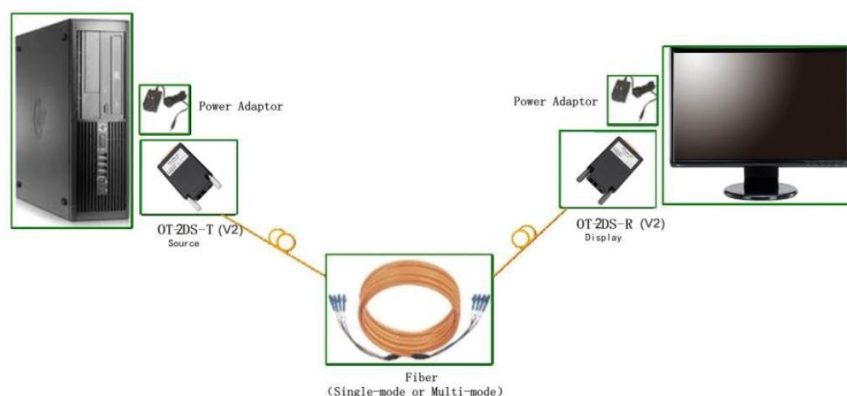
### 产品特性：

- 通过 2 芯 LC 头单模/多模光纤传输全数字无压缩像素对像素单链 DVI-D 和 HDMI 1.2 信号；
- 设备采用 RGB4:4:4 全色域采样传输，颜色无损还原；
- 在刷新率 60Hz, 分辨率 WUXGA 1920\*1200 (包括 HDTV 1080p/60) 下：
  - 1、单模 G.652D 光纤，信号最远延长 1500 米
  - 2、多模 OM3 光纤，信号最远延长 500 米
  - 3、多模 OM2-OM1 光纤，信号最远延长 300-100 米
- 提供虚拟 DDC 和智能 EDID 管理存储在发射端功能，无需物理的连接；
- 发射器、接收器和光纤线分离，外形紧凑模块化可直接连接设备；
- 低功耗、双供电互隔离设计，发射器可由信号源自主供电或外部供电；
- 设备支持 -HDMI-信号格式及声音传输 (需另购 DVI 母转 -HDMI-公线)；
- 最佳导热散热性能的铝合金外壳设计，易散热可 7\*24 小时长时间工作；
- 3 位 LED 指示灯显示发送端和接收端信号状态，易判断工作状态及迅速排查故障点；
- 符合人眼安全的一级激光等级；
- 符合 3C/RoHS/CE/FCC 标准；
- 不支持 HDCP (高宽带数字内容保护协议) 的 DVI&-HDMI-信号。

### 外观示意图：



### 系统连接图：



建议选用 RGBLE 室内铠装成品光纤系列

## 规格:

产品型号	OT-2DS-T (V2)	OT-2DS-R (V2)
输入/输出接口	1×DVI-D (18+1)	
传输接口	2×LC	
支持分辨率	最高 1920*1200@60Hz, HDTV 1080p@60Hz	
DDC协议	EDID手动学习	
前方面板	3×指示灯 1×EDID按键	3×指示灯
传输距离	500米 (多模 OM3光纤) 1500米 (单模 G.652D光纤)	
光信号	光发射功率: -10~+0dBm; 光接收灵敏度: -18dbm	
环境规格	工作温度: 0~50℃, 储存温度: -20~70℃	
电源	DC 5V 1A	
尺寸	53.9mm×39.0mm×14.6mm	

备注: 1) 多模 OM3 光纤: 纤芯尺寸(50/125 μm), 带宽(2000MHz\*km), 单模 G.652D 光纤: 纤芯尺寸(9/125 μm)

2) -HDMI-源信号时, 要求 -HDMI-显示设备可输出声音, 需手动读取该显示设备的 EDID。

## 安装说明

为确保正确操作OT-2DS-TR, 请按以下步骤进行安装。

## 步骤1: AC/DC 电源适配器

发送端: OT-2DS-T (V2) 发送端的电源输入有两种方法。其一是通过DVI 连接器的14引脚由视频源提供+5V电源。当视频源的电量不足以带动模块正常工作时, 此时就需要使用外部AC/DC 电源适配器。为消除两种电源同时输入的影响, OT-2DS-T (V2) 设置了保护电路。只有当适当的电源被使用后, 电源LED指示灯才会恒亮。

接收端: OT-2DS-R (V2) 接收端模块需要使用外部AC/DC 电源适配器。

## 步骤2: LC 光纤

将2LC接头光纤接到OT-2DS-T (V2) 和OT-2DS-R (V2) 的2LC光纤适配器上。OT-2DS-TR (V2) 根据系统的需要, 既支持单模光纤, 又支持多模光纤。

## 步骤3: 连接到计算机和显示器

将OT-2DS-T (V2) 连接到DVI 信号源端 (计算机)。

将OT-2DS-R (V2) 连接到DVI 信号显示端 (显示器)。

## 步骤4: LED 指示灯

如果安装是正确的,

发送端电源LED 将恒亮, 发送端Laser Active (LA) 绿灯将恒亮, 发送端EDID LED将恒亮;

接收端电源LED 将恒亮, 接收端HPD 绿灯将恒亮; 接收端Fiber LOS 将恒灭。

## EDID 手动学习过程

EDID (扩展显示标识数据) 信息包含显示设备所支持的分辨率、Timing 信息、像素映射数据和其他相关信息。EDID 手动学习功能使得OT-2DS-TR (V2) 针对各种不同显示器在安装上更灵活, 更具兼容性, 建议使用时先学习搭配使用的显示器EDID。

## 步骤1: 连接电源

将OT-2DS-T (V2) 发送端接通电源直至EDID LED 灯号亮起, 为显示器上电。

## 步骤2: 启动EDID 手动学习步骤

长按EDID按键直至EDID LED 灯灭, 松开按键。

EDID LED灯号闪烁时, 将OT-2DS-T (V2) 发送端连接至显示器。

EDID LED灯号恒亮表示 EDID 手动学习的工作已经完成。

## 步骤3: 恢复出厂默认 EDID 步骤

长按 EDID按键直至 EDID LED灯灭, 不松开按键, 继续按键直至 EDID LED灯亮。

EDID LED灯号恒亮表示恢复出厂默认 EDID 的工作已经完成。

## 步骤4: 断开 DVI OT-2DS-T, 进行系统安装

断开 AC/DC 电源适配器并将 OT-2DS-T (V2) 从显示器上移除。