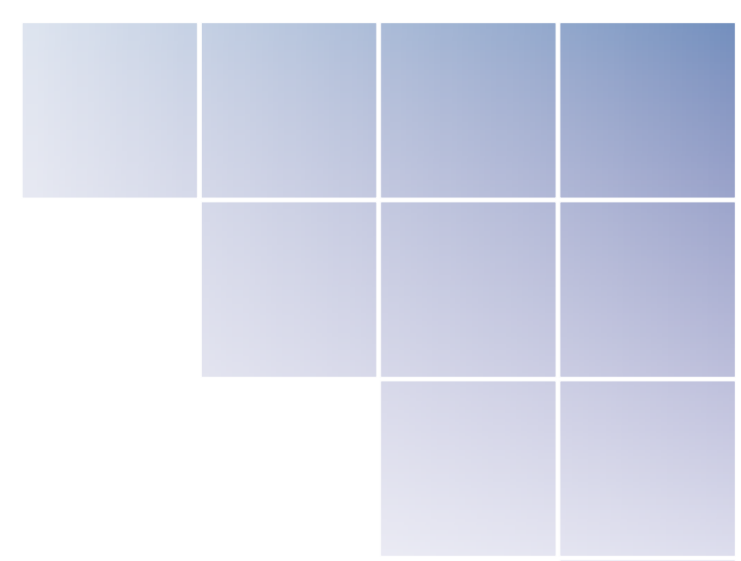


# FX 系列

## 流量积算仪 Flow Totalizer





# 公司简介

## Company Introduction



杭州盘古自动化系统有限公司是国家高新技术企业，一直专注于自动化仪表的设计、制造，为无纸记录仪国家标准的主要制定者、行业的领导者。

公司经过二十年的积累，已拥有一支专业、高效的研发、制造队伍，是自动化仪表行业具有影响力的公司。

FX系列流量积算仪适用于各类流量传感器，丰富的贸易结算方式，支持串口通讯及以太网通讯组网，通过能源计量管理系统实时监控。

公司拥有数十项产品相关专利。产品已广泛应用于石油、化工、电力、热电、冶金、建材、食品、制药、环保及市政等行业。英文版产品还远销到印度、巴基斯坦、马来西亚、土耳其、泰国、俄罗斯、韩国、台湾等国家和地区。

杭州盘古一直致力为客户提供优秀的产品，让盘古制造的产品成为质量优良的代名词。



让中国制造成为质量优良的代名词！

# FX6000

## 流量计量、控制、远传

FX6000作为流量积算仪创新性的产品，集流量补偿、计量管理、预收费管理、贸易结算、数据远传于一体，适用于各类流量传感器，可以精确计量介质的体积流量、质量流量、热量。

预付费管理：流量余额小于报警值时，系统发出报警提示信号，同时发短信到用户管理人员手机上提醒充值。余额用尽，系统自动关闭阀门，充值后才能打开阀门，恢复供给。



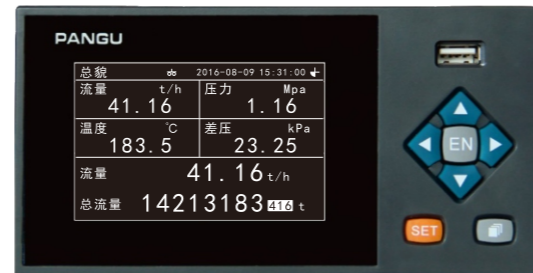
设计专利：琴键式端子(ZL201220362418.3)

完善的累积报表功能：累积年报、累积月报、累积班报。

双重密码保护，确保供需双方的平等互利。

支持用于以太网通讯的Modbus-TCP服务器模式。

支持用于串口通讯的Modbus-RTU主机模式。



USB数据导出：累积报表、掉电记录、系统日志等。

### 适用流量传感器

- 标准孔板（法兰取压孔板、角接取压孔板、D和D/2取压孔板）、标准喷嘴（ISA1932喷嘴、长径喷嘴、文丘里喷嘴）、标准文丘里管（铸造收缩段、机械加工收缩段、粗焊铁板收缩段）、V锥型流量计、通用差压流量计、脉冲输出流量计、弯管流量计、质量流量计、电流输出流量计（4-20mA型涡街、电磁流量计、线性流量计）。
- 通用差压流量计的流量系数K由两种方式产生：仪表内部计算和用户给定。当流量系数K由用户给定时，K系数可分段设置，最多可设10段。
- 差压式流量计（孔板、喷嘴等）提供两种开方模式：仪表开方和传感器开方。
- 脉冲输出流量计的流量系数K可分段设置，最多可设10段。

### 适用介质

- 过热蒸汽、饱和蒸汽、人工煤气、混合气体、一般气体、单一气体、一般液体、水、用户介质、导热油。

### 补偿公式

- 依据GB/T2624-2006 (ISO5167-2003) 计算节流式流量计的质量流量 $Q_m$ 、流出系数C、可膨胀性系数 $\epsilon$ 。
- 气体压缩系数Z依据雷德利克-孔 (Redlich-Kwong) 方程计算。
- 依据IAPWS-IF97公式计算过热蒸汽、饱和蒸汽的密度、等熵指数。
- 天然气物性参数依据SY/T6143-2004标准计算。

## 丰富的功能

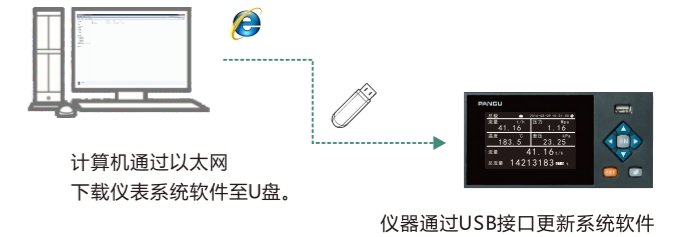
### 报表功能

提供班报、日报、月报、年报等多种报表形式；自由设定报表结算时间、班次等；报表导出为Excel格式方便查阅、存档。



### 远程系统升级

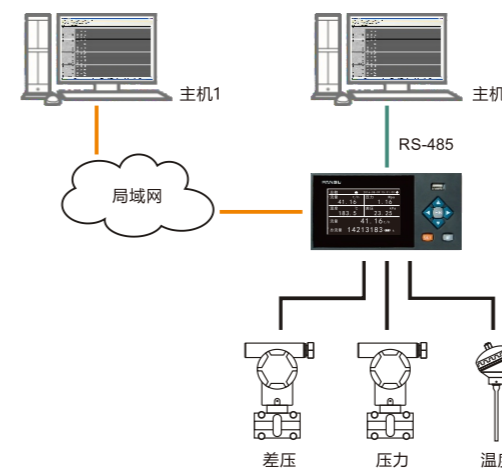
支持远程系统更新。



### Modbus-RTU通讯

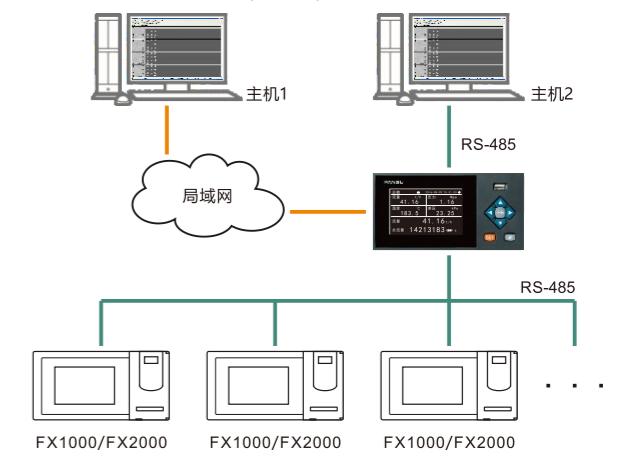
支持用于串口通信的Modbus-RTU主机模式。

通过Modbus-RTU功能，可以在客户端实时查看现场工况数据。  
\* 需要选配RS-485通信(/C3)功能。



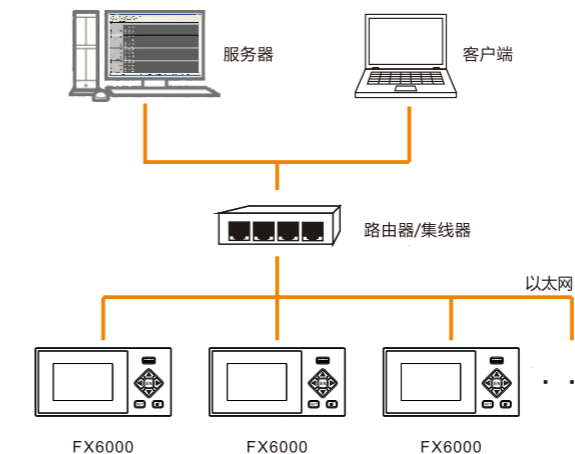
通过Modbus-RTU功能，客户端可以通过FX6000实时查看从机的数据。

\* 需要选配通讯采集功能(/MC1)。



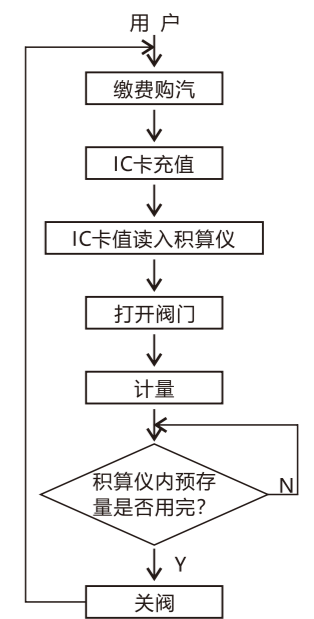
### Modbus-TCP通讯

支持用于以太网通信的Modbus-TCP服务器模式。  
通过Modbus-TCP功能，可以在客户端实时查看仪表数据。  
最多支持4台客户端同时访问。  
\* 需要选配以太网通信(/E)功能。



### 预付费管理

通过预付费管理功能，能源供给企业可实现对用户先缴费后使用的管理。与传统能源管理模式相比，该系统可减少人为错误、提高工作效率、辅助降低管损、避免贸易纠纷、加快回款、提高资金周转效率，极大提升整个能源系统的经济效益。



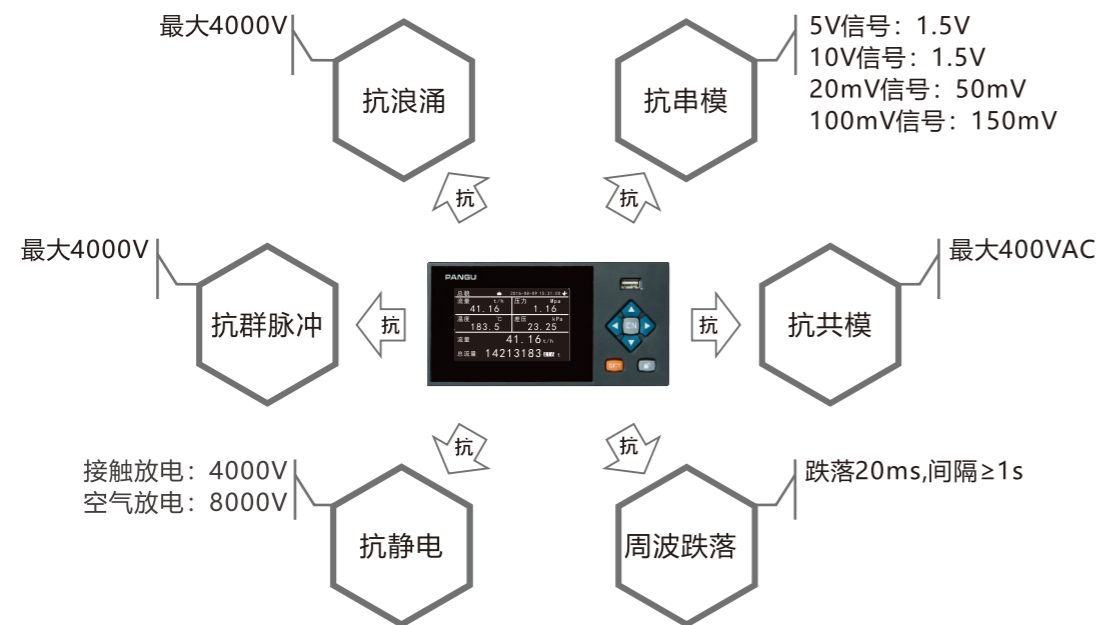
## 丰富的显示画面



## 符合安全规格及EMC规格

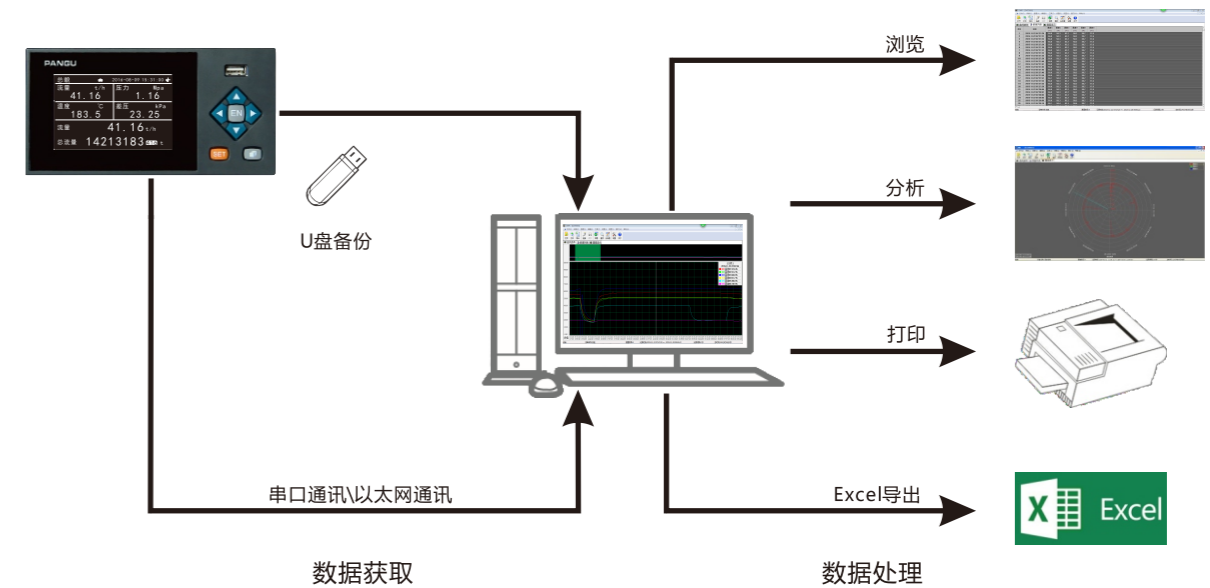
安规认证: EN61010-1:2001

电磁兼容性: EN61326-1:2006 EN61000-3-2:2006 EN61000-3-3:2008



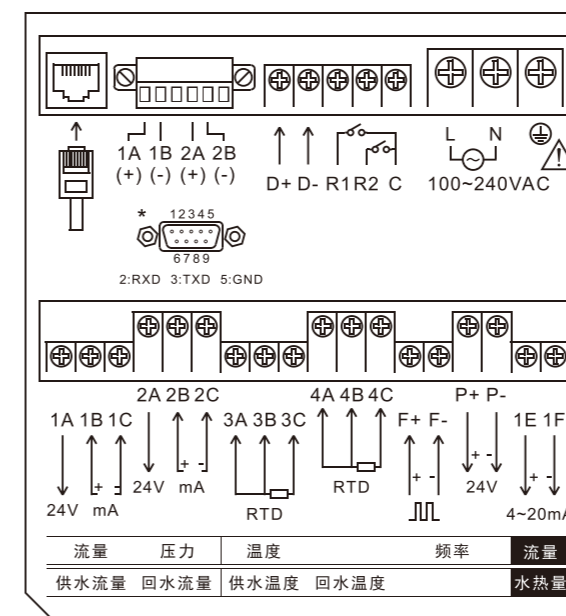
## 数据管理软件DMR

采用U盘、通讯方式采集数据，并保存至计算机。通过DMR软件对数据进行浏览、分析、打印及导出。

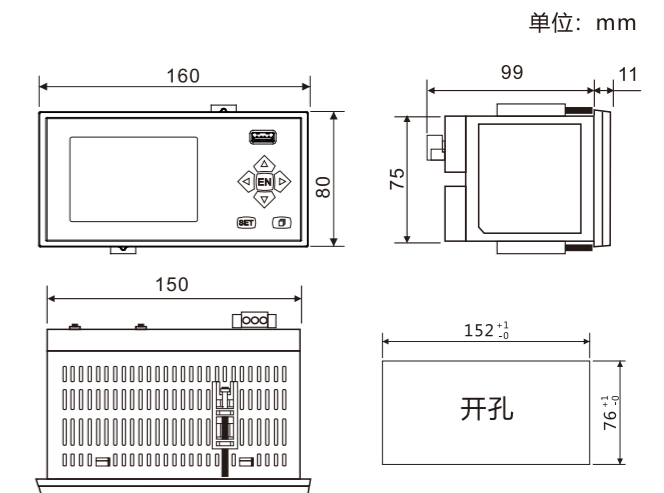


- 历史数据浏览及分析**  
 采集到的历史数据，可以以曲线或列表的方式进行数据浏览和分析。曲线浏览包括曲线缩放、选择显示；数据分析包括统计、数据打印。
- 数据统计**  
 软件提供三种数据统计功能：峰值、谷值和均值统计；超限统计，统计超出上限和下限的总时间；脉冲统计，统计脉冲波形在一定时间范围内的脉冲个数。
- 数据打印**  
 数据可分别以曲线、列表、圆图三种形式进行打印，满足用户的不同需求。

## 接线端子图



## 安装尺寸图



# FX2100

## 产品概述

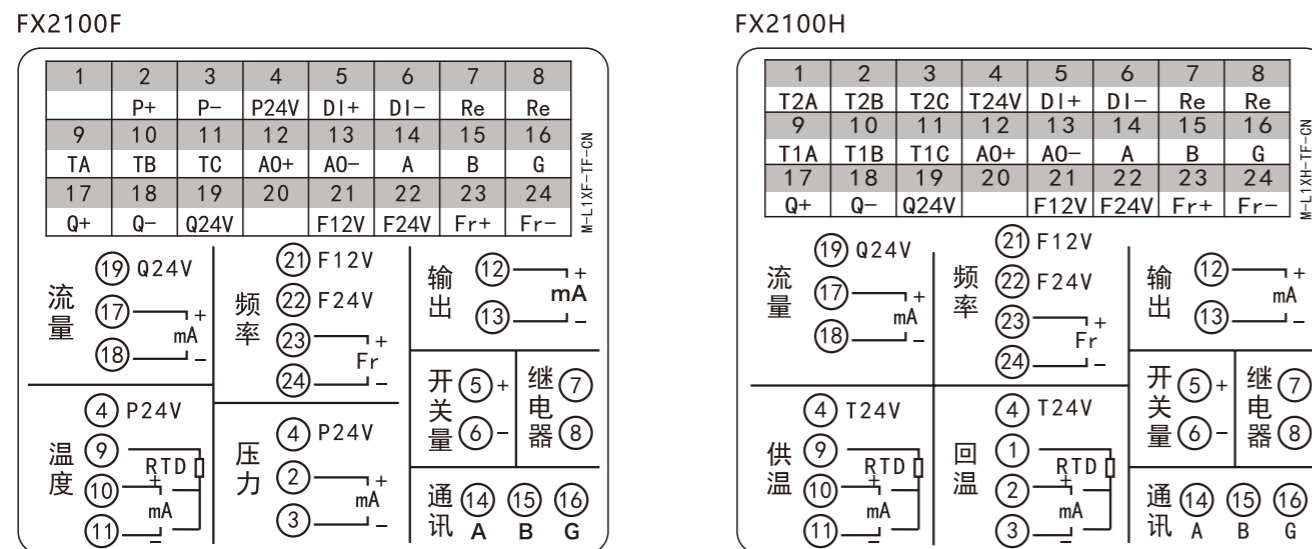
FX2100流量积算仪是集流量补偿、计量管理、贸易结算于一体的多功能流量积算仪表。适用于各类流量传感器，可以精确计量多种流量介质的体积流量、质量流量、热量。支持标准的Modbus-RTU通讯协议，支持GPRS数据抄表。支持USB数据转存功能。



## 显示画面

<p>2013-11-01 11:52:22</p> <p>流量 10.00 t/h 200.0 °C 0.8 MPa</p> <p>001193612 <math>\frac{t}{717}</math></p> <p>流量数显</p>	<p>2013-11-01 13:46:58</p> <p>热量 9.80 GJ/h 200 °C 185 °C</p> <p>000001007 <math>\frac{GJ}{581}</math></p> <p>热量数显</p>	<p>数据备份</p> <p>备份目录 /USB/DATA 备份</p> <p>数据备份</p>
<p>功能画面 11:53:21</p> <p>信号调试 停电记录 历史数据 累积报表 报警列表 操作日志 密码修改 数据备份</p> <p>功能画面</p>	<p>累积报表</p> <p>类型 流量报表 查询 年报 月报</p> <p>累积报表</p>	<p>报警列表 01/09</p> <p>时间 13-11-01 11:49:49 状态 报警 类型 下限L 通道 压力</p> <p>报警列表</p>

## 接线端子图



# FX1100

## 产品概述

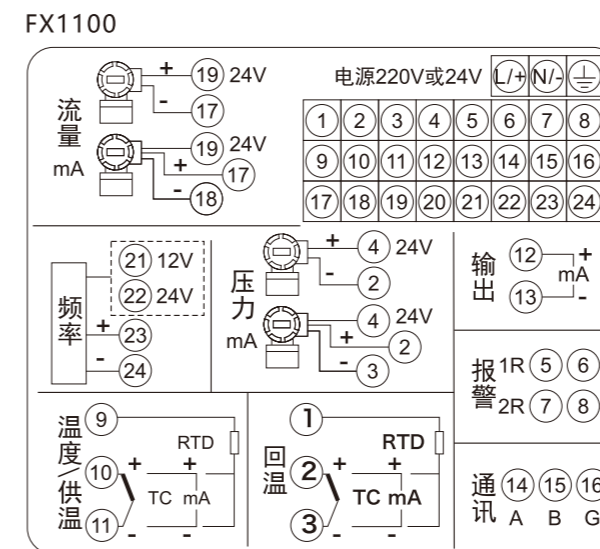
FX1100流量积算仪是集流量补偿、计量管理、贸易结算于一体的多功能流量积算仪表。适用于各类流量传感器，可以精确计量多种流量介质的体积流量、质量流量、热量。支持标准的Modbus-RTU通讯协议，支持GPRS数据抄表。



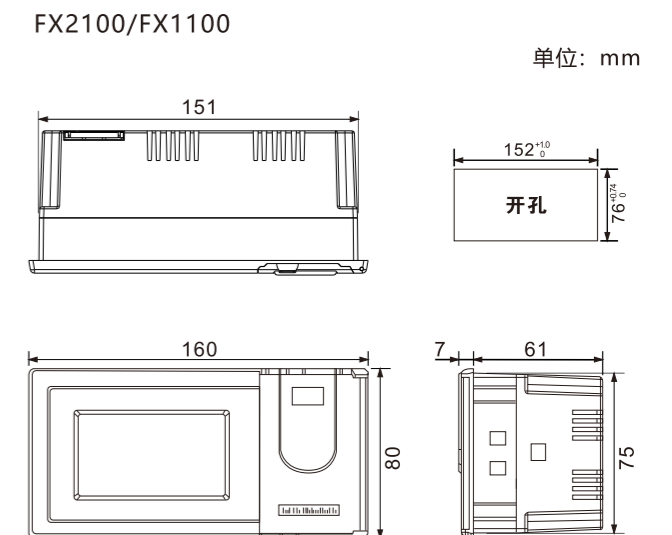
## 显示画面

<p>流量 10.00 t/h 温度 180.0 °C 压力 0.8 MPa</p> <p>000012345.678 t</p> <p>流量数显</p>	<p>热量 9.80 GJ/h 供温 200.0 °C 回温 185.0 °C</p> <p>000012345.678 GJ</p> <p>热量数显</p>	<p>组态</p> <p>装置组态 介质组态 输入组态 流量组态 热量组态 功能组态</p> <p>退出</p> <p>组态设置</p>
<p>参数设置</p> <p>停电补足 0% 小流量补足 0% 超限补足 0%</p> <p>退出</p> <p>贸易结算</p>	<p>累积报表</p> <p>类型 流量报表 查询 年报 月报 时段</p> <p>累积报表</p>	<p>停电记录 01/13</p> <p>停电 13-10-30 17:33:05 上电 13-10-31 15:20:03 时长 0天21时46分58秒</p> <p>总共138天4时50分23次</p> <p>停电纪录</p>

## 接线端子图



## 安装尺寸图



# 功能列表

型号	FX6000	FX2100	FX1100
			
显示器	3.5英寸液晶显示(320×200像素)	3英寸液晶显示(128×64像素)	
按键	硅胶按键, 轻触开关	薄膜按键, 轻触开关	
模拟量输入	最多4个通道	最多3个通道	
通道一	流量或供水流量(4-20mA或频率输入)		
通道二	压力或回水流量(4-20mA)	温度或供水温度 (4-20mA/Pt100/Pt1000)	温度或供水温度 (4-20mA/Pt100/Pt1000/K/E/T)
通道三	温度或供水温度(Pt100/Pt1000)	压力或回水温度 (4-20mA/Pt100/Pt1000)	压力或回水温度 (4-20mA/Pt100/Pt1000/K/E/T)
通道四	回水温度(Pt100/Pt1000)	无	
模拟量输出	最多1路变送输出, 根据输入通道的量程进行变送输出运算。		
开关量输入	最多3个通道	最多1个通道	无
继电器输出	最多2路继电器报警输出	最多1路继电器报警输出	最多2路继电器报警输出
采样周期	全通道1秒		
流量计算周期	1秒		
累积量显示范围	0-999,999,999.999		
累积报表存储时间	年月报15个月、班报2个月	年月报25个月、班报2个月	年月报14个月、班报2个月
热量计量功能	仪表内部组态启用即可	需订货时选购	仪表内部组态启用即可
外部存储介质	USB接口(/U), 最大支持容量32GB, FAT32文件格式		无
通讯功能	串行通讯 /C2:1路RS232,/C3:1路RS485, /C33:2路RS485,支持Modbus/RTU (服务器/客户端)协议	串行通讯 /C2:1路RS232,/C3:1路RS485 支持Modbus/RTU(服务器)协议	串行通讯 /C3:1路RS485 支持Modbus/RTU(服务器)协议
	以太网通讯(/E), 10M(10BASE-T)接口 Modbus/TCP(服务器),最大连接数4个	无	
预付费功能	/PP: 预付费功能可选配	无	
额定电源电压	220VAC型, 电压范围100VAC ~ 240VAC, 50Hz		
	24V DC型(/P1), 24VDC±10%		
功耗	≤10W		
外部尺寸(W×H×D)	160×80×110(mm)	160×80×68(mm)	
开孔尺寸(W×H)	152×76(mm)		
净重	0.5kg(不包括选配件)		
安装方式	嵌入式仪表盘安装		
仪表盘厚度	1-6mm		
运行环境	-10 ~ 65°C, 0 ~ 95%(不结露)		
运输与储存	-25 ~ 65°C, 0 ~ 95%(不结露)		

# 产品选型

## FX6000

型号	功能代码	规格代码	说明	
FX6000			FX6000系列, 单频率输入	
功能	F		支持流量、热量积算功能	
选配功能	/T1		4-20mA变送输出1路*1	
		/D□	1-3	开关量输入1-3路*2*3
		/A□	1-2	常开触点输出继电器1-2路
	/C□	2	1路RS232通讯*3	
		3	1路RS485通讯	
		33	2路RS485通讯*3	
	/E		以太网通讯	
	/MC1		通讯采集1路*1*4	
	/MR		IC卡接口(预付费)*1	
	/PP		预付费功能	
/U		USB接口		
/P1		24VDC供电		

- \*1 模拟输出和通讯采集不能共存。
- \*2 开关量输入支持电压输入, 低电平0-2V, 高电平4-26V。
- \*3 选择1路RS232通讯(C2)或2路RS485通讯(C33)时, 无法选择2-3路开关量输入(D2、D3)。
- \*4 通讯采集只支持部分通讯协议, 详情请与厂商联系。

## 配件(另售)

产品	型号	规格
U盘	860208	16G U盘
电源滤波器	863101	220VAC/1:1/50W
软件	864801	MDMR多机数据管理软件
预付费套件	864802	Charge预付费充值软件
	URF-R330	PC用非接触式IC卡读卡器(USB)
	YMC150-B31	仪表用非接触式IC卡读卡器(RS485)
	Mifare 1 S50	非接触式IC卡

## FX2100

型号	功能代码	规格代码	说明
FX2100			FX2100系列
功能	F		支持流量积算功能
	H		支持热量积算功能
可选功能	/T1		4-20mA变送输出1路
		/A1	常开触点输出继电器1路
	/C□	2	RS232通讯
		3	RS485通讯
	/P1		24VDC供电

## FX1100

型号	功能代码	规格代码	说明
FX1100			FX1100系列
功能	F		支持流量、热量积算功能
选配功能	/T1		4-20mA变送输出1路
		/A2	常开触点输出继电器2路
	/C3		RS485通讯
	/P1		24VDC供电