

PMF-K 系列

卡箍电磁流量计



企业介绍

INTRODUCTION

杭州盘古自动化系统有限公司是国家高新技术企业，一直专注于电磁流量计、电磁能量表、电磁水表的设计、制造。

公司经过二十年的积累，已拥有一支专业、高效的研发、制造队伍，是国内工业自动化领域具有影响力的公司之一。

公司拥有数十项产品相关专利。产品已广泛应用于石油、化工、电力、热电、冶金、建材、食品、制药、环保及市政等行业。

杭州盘古一直致力为客户提供优秀的产品，让盘古制造的产品成为质量优良的代名词。



让中国制造成为质量优良的代名词！

PANGU make 'Made in China' as a synonym of excellent quality.

- ◆ 一流的生产设施和生产环境，严格的产品全过程质量管理
- ◆ 超过15年的工业应用经验和技術沉淀
- ◆ 快速响应的专业市场销售服务和技术支持
- ◆ 100%产品出厂检验

企业资质

QUALIFICATION

Attestation of Conformity
No. ESA 17 02 9774 004

Holder of Certificate: **HANGZHOU PANGU AUTOMATION SYSTEM CO., LTD**
No. 209 Longfeng Road
Fuyang District
31103 Hangzhou, Zhejiang
PEOPLE'S REPUBLIC OF CHINA

Name of Object: **Flow meter
Magnetic Flowmeter**

Model(s): **PMF-G, PMF-G/P1**

Description of Object: Rated voltage: 180-240V AC, 50/60Hz/PMF-G
Rated power: 22-20V DC/PMF-G/P1
Flow: 1000 m³/h
Pipe: 4.20x475mm max
Pipelet: 300°C max

Tested according to: EN 6126-5-2013
EN 6126-3-2013

Test report no.: 48321020900

Date: 2017-03-03 (Jun Bao)

CE After preparation of the necessary technical documentation as well as the EU declaration of conformity the required CE marking can be affixed on the product. This declaration of conformity is issued under the sole responsibility of the manufacturer. Other relevant EU Directives have to be observed.

Page 1 of 1

TVS Product Service GmbH · Zertifizierung · Röhrenstraße 61 · 80339 München · Germany

防爆合格证
证号: GYB182164X

由 杭州盘古自动化系统有限公司 制造的产品:
名称 电磁流量计
防爆标志 PMF-G ⅡA-Ex ib IIC T4 GaGb
产品标准 QZJAC 1.2017
图样编号 ZP-053-11-01

经国家防爆电气产品质量监督检验中心检测, 确认上述产品符合 GB 3836.1-2010, GB 3836.2-2010, GB 3836.3-2010, GB 3836.4-2010, GB 3836.20-2010 标准, 特颁此证。

本证书有效期: 2018年12月3日至2023年12月2日

备注: 1. 本证书的有效性依赖于获证企业的质量管理体系, 获证企业应建立符合 GB/T 19001-2016/ISO 9001:2015 标准的质量管理体系并有效运行。
2. 本证书的有效性依赖于获证企业的防爆电气产品符合 GB 3836.1-2010, GB 3836.2-2010, GB 3836.3-2010, GB 3836.4-2010, GB 3836.20-2010 标准的要求, 获证企业应建立符合 GB 3836.1-2010, GB 3836.2-2010, GB 3836.3-2010, GB 3836.4-2010, GB 3836.20-2010 标准的质量管理体系并有效运行。
3. 安全标志: Ex, I, II, T4, Ga, Gb

站长 徐清

国家防爆电气产品质量监督检验中心
国家防爆电气产品质量监督检验中心
国家防爆电气产品质量监督检验中心

地址: 上海市静安区南京西路101号 邮编: 200020 电话: +86 21 54056180
邮编: 200020 网址: www.gybe.com.cn 电话: +86 21 54056180

测量管理体系认证证书

证书编号: CMS 212020AA2006 号

单位名称: 杭州盘古自动化系统有限公司
单位地址: 浙江省杭州市下城区新新街21号

兹证明该单位在产品、经营、管理、节能降耗、环境保护等方面的测量管理体系符合 GB/T 19022-2003/ISO 10012:2003《测量管理体系-测量过程和测量设备的要求》标准的全部要求, 特此认证。

(本证书的有效性依赖于获证单位的定期监督审核, 在一个监督周期内, 与CNAS保持《年度监督审核合格通知书》会并持续有效。)

认证日期: 2020年05月28日 认证人员: 徐清

有效期至: 2025年05月28日 审核单位: 中国合格评定中心

中检计量体系认证中心
中国合格评定中心
www.cqcc.com.cn

中华人民共和国
计量器具型式批准证书

杭州盘古自动化系统有限公司

根据《中华人民共和国计量法》第十三条和《中华人民共和国计量法实施细则》有关规定, 对申请单位型式批准的计量器具新产品经审核合格, 准予批准, 并可使用以下标志和编号:

2018-701-33

批准人: 赵建建

发证日期: 二〇一八年九月十七日
发证机关 (盖章):

序号	产品名称	型号	规格	准确度
1	电磁流量计	PMF-G	1000, 2000, 3000, 4000, 5000, 6000, 8000, 10000	0.1%
2	电磁水表	PMF-G	100, 200, 300, 400, 500, 600, 800, 1000	0.1%

高新技术企业证书

企业名称: 杭州盘古自动化系统有限公司 证书编号: GR201733003475
发证时间: 2017年11月13日 有效期: 三年
批准机关:

质量管理体系认证证书

证书号: 03818Q01

杭州盘古自动化系统有限公司

注册地址: 浙江省杭州市余杭区仁和街道东大街2号14-12层
审核地址: 浙江省杭州市余杭区仁和街道东大街2号14-12层
统一社会信用代码: 91330103726027999

建立的质量管理体系符合标准:
GB/T 19001-2016/ISO 9001:2015

认证范围
电磁热量表、电磁水表、无纸记录仪、电磁流量计、流量积算仪、真空计的设计、生产、销售及服务

发证日期: 2021年06月22日至2024年06月21日
有效期至: 2021年06月22日

EWC 授权人: 徐清

IAF, CNAS, MANAGEMENT SYSTEM CERTIFICATION

环境管理体系认证证书

证书号: 03818E

杭州盘古自动化系统有限公司

注册地址: 浙江省杭州市余杭区仁和街道东大街2号14-12层
审核地址: 浙江省杭州市余杭区仁和街道东大街2号14-12层
统一社会信用代码: 91330103726027999

建立的环境管理体系符合标准:
GB/T 24001-2016/ISO 14001:2015

认证范围
电磁热量表、电磁水表、无纸记录仪、电磁流量计、流量积算仪、真空计的设计、生产、销售及服务所涉及的环境管理活动

发证日期: 2019年09月2日至2022年09月1日
有效期至: 2019年09月2日

EWC 授权人: 徐清

ANAB, IAF, MANAGEMENT SYSTEM CERTIFICATION

职业健康安全管理体系认证证书

证书号: 03818HS

杭州盘古自动化系统有限公司

注册地址: 浙江省杭州市余杭区仁和街道东大街2号14-12层
审核地址: 浙江省杭州市余杭区仁和街道东大街2号14-12层
统一社会信用代码: 91330103726027999

建立的职业健康安全管理体系符合标准:
GB/T 45001-2020/ISO 45001:2018

认证范围
电磁热量表、电磁水表、无纸记录仪、电磁流量计、流量积算仪、真空计的设计、生产、销售及服务所涉及的职业健康安全活动

发证日期: 2020年04月27日至2023年04月26日
有效期至: 2020年04月27日

EWC 授权人: 徐清

IAF, CNAS, MANAGEMENT SYSTEM CERTIFICATION

卡箍式电磁流量计

产品概述

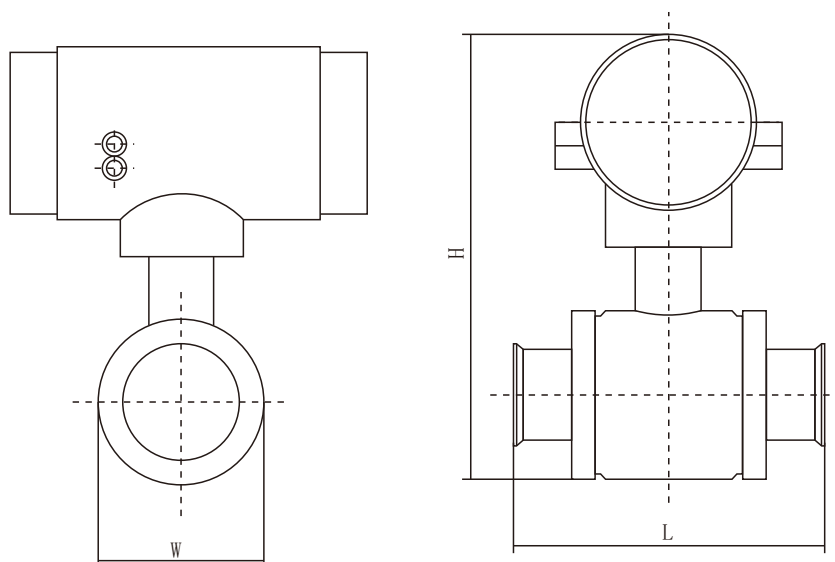
卡箍式电磁流量计也是根据法拉第电磁感应定律设计、制造，组成和功能与法兰式电磁流量计相同。不同之处是其采用卡箍式快装连接，适用于医药、食品等有卫生要求的行业，便于经常拆卸仪表进行清洁，以保证管道的卫生。外壳采用全不锈钢制造，符合食品行业的3A卫生要求。



性能参数

公称通径 (mm)	25、32、40、50、65、80、100、125、150、200
介质电导率	$\geq 30\mu\text{s/cm}$
工作压力	0.6MPa 1.0 MPa 1.6MPa
精度	示值的 $\pm 1.0\%$ 或 $\pm 0.5\%$ (可选 $\pm 0.3\%$)
衬里材料	PFA F46
电极材料	316L不锈钢
安装形式	一体式 分体式
连接方法	卡箍式，符合ISO2037配套提供连接附件
其他技术指标，例如：流速、量程、环境温度、介质温度、供电电源、功耗、防爆要求、防护等级、输出信号、通讯、电气连接等都与普通法兰式电磁流量计相同。	

一体型卡箍式电磁流量计整机尺寸



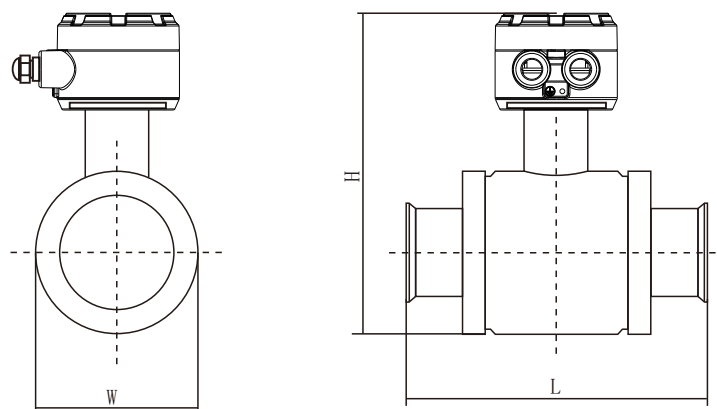
口径 (mm)	公称压力 (MPa)	衬里材料		外形尺寸 (mm)		
		F46	PFA	L	W	H
25	0.6 1.0 1.6	●	●	200	83	283
32		●	●	200	94	294
40		●	●	200	94	294
50		●	●	200	108	308
65		●	●	250	115	315
80		●	●	250	135	335
100		●	●	250	159	359
125		●	●	300	183	383
150		●	●	300	219	419
200		●	●	300	261	461

注：①上表中“●”表示各口径流量计可选择的衬里

②当被测管道工作压力高于传感器公称压力时，订货前请向本公司咨询。

③夹持连接法兰采用其他法兰标准的传感器尺寸（ANSI美标、JIS日标）订货时请提前咨询本公司。

分体型卡箍式电磁流量传感器相关尺寸



口径 (mm)	公称压力 (MPa)	衬里材料		外形尺寸 (mm)			
		F46	PFA	L	W	H	
25	0.6	●	●	200	83	219	
32		●	●	200	94	230	
40		●	●	200	94	230	
50		●	●	200	108	244	
65		1.0	●	●	250	115	251
80		1.6	●	●	250	135	271
100		●	●	250	159	295	
125		●	●	300	183	319	
150		●	●	300	219	355	
200		●	●	300	261	397	

注：①上表中“●”表示各口径流量计可选择的衬里

②当被测管道工作压力高于传感器公称压力时，订货前请向本公司咨询。

③夹持连接法兰采用其他法兰标准的传感器尺寸（ANSI美标、JIS日标）订货时请提前咨询本公司。

PMF-K型卡箍式电磁流量计选型编码表

系列	后缀													说明	
PMF-															电磁流量计
型式	K														法兰卡箍型
转换器系列	A														Qx5300 (一体型)
	B														Qx3100 (分体型)
压力等级	0.6														0.6 MPa
	1.0														1.0 MPa
	1.6														1.6 MPa
安装方式		A3													卡箍安装
管道直径			50												传感器口径 (参加口径选择表)
外壳材料				M1											不锈钢304, 表面抛丸
				M11											不锈钢304, 表面抛光
				M2											不锈钢316L, 表面抛丸
				M21											不锈钢316L, 表面抛光
电极材料				K1											不锈钢316L
衬里材料				F2											聚全氟乙烯F46 (0-120°C)
				F3											PFA塑料(PFA) (0-180°C)
介质温度					T0										0~80°C
					T1										0~120°C
					T4										-10~180°C
转换器连接						C3									兼容式, 65接口
						C31									防爆型65接口
防护等级							W1								IP65防护
							W2								IP68防护
							W3								IP67防护
转换器安装方式								I1							一体型
								I2							分体墙装型
转换器电源									P0						100V AC ~ 220V AC 50Hz/60Hz
									P1						22V DC ~ 24V DC
附件功能选项								/T		1					1路4-20mA输出
										H1					4-20mA输出+HART通讯功能
								/C3							RS-485通讯
								/TF1							1路频率/脉冲输出
								/KB1							红外触摸按键
								/KD1						OLED显示屏	

订货须知

- 1、传感器可选压力等级0.6MPa、1.0MPa、1.6MPa、2.5MPa。
- 2、转换器型号根据现场工况和用户要求选择。
- 3、口径请在口径选择表中选取，选择口径表时需考虑介质流速，建议流速范围1m/s ~ 5m/s。
- 4、电极材质应根据介质的腐蚀性和电极材料特性选择。
- 5、选择衬里时应根据现场实际工况选择，介质的温度不能超过衬里耐温范围。
- 6、防护等级应根据现场实际工况选择。
- 7、附加转换器功能选项根据用户实际要求选择，不同型号转换器功能不同。
- 8、有负压场合选择加钢网的F46或PFA衬里，请注意加钢网口径范围。
- 9、若需要接地环，请在订货时咨询厂家；若需要接地电极，请在订货时咨询厂家。
- 10、若电磁流量计的某些参数未在本选型表中列出，则需要定制，定制型号另行确定。

 **杭州盘古自动化系统有限公司**
PANGU盘古 HANGZHOU PANGU AUTOMATION SYSTEM CO.,LTD

总部地址：浙江省杭州市西湖区振华路206号西港新界B区3号楼6-7层

工厂地址：浙江省湖州市德清县阜溪街道环城北路889号1号楼

总机：0571-87770830 87770831 87770832

传真：0571-87770820

Email：hzpg@vip.163.com

Http：[//www.pangu.com.cn](http://www.pangu.com.cn)
