

PMH 系列

电磁热量表

ELECTROMAGNETIC ENERGY METER



 杭州盘古自动化系统有限公司
PANGU 盘古 HANGZHOU PANGU AUTOMATION SYSTEM CO.,LTD

总部地址：浙江省杭州市西湖区振华路206号西港新界B区3号楼6-7层

工厂地址：浙江省湖州市德清县阜溪街道环城北路889号1号楼

总机：0571-87770830 87770831 87770832

传真：0571-87770820

Email：hzpg@vip.163.com

Http：//www.pangu.com.cn

2020版

 
2019F772-33

企业介绍 INTRODUCTION



让中国制造成为质量优良的代名词!

选择盘古的理由

让中国制造成为质量优良的代名词!

Made in China
GOOD QUALITY

- ◆ 一流的生产设施和生产环境，严格的产品全过程质量管理
- ◆ 二十年的工业应用经验和技術沉淀
- ◆ 快速响应的专业市场销售服务和技术支持
- ◆ 100%产品出厂检验

电磁热量表



一体型

分体型

盘古PMH系列电磁热量表是专门用于测量及显示水流经过热交换系统以后所释放或者吸收冷热量的智能计量仪表，按照GB/T 32224-2015的国家热量表标准设计，由于测量稳定，准确度高，智能化等特点，被广泛应用于空调计量、供热计量、建筑能耗监控等领域。

触摸按键

免开盖操作，现场修改设置参数更便捷，安装预留空间小（选配）。

10mm钢化玻璃

抗压、抗冲击，可以承受大范围的温差变化。

衬里材料

衬里材料选用优质氯丁橡胶，防渗漏，耐磨损，耐老化，耐腐蚀，更可靠，其测量介质温度范围0~80℃，也可选用耐高温更好的聚四氟乙烯，其测量介质温度范围-25~120℃。

一体式设计

全密封外壳，IP65防护等级，防尘、防水两不误，适应各种恶劣环境。

电极材料

采用不锈钢316电极，耐腐蚀，保证测量更精确更稳定。

管道全通设计

管体内无任何阻流部件，“零”压损，损耗低，能耗监测更精确，更节能。

全金属结构

碳钢材质（可选不锈钢），法兰连接（符合GB/T9119-2010标准）。

性能参数

工作压力	DC24V/AC220V可选	通讯方式	RS485(Modbus-RTU、BACnet); 蓝牙4.0
准确度等级	2级 (GB/T32224-2015)	存储数据	18个月报表数据
介质温度	-25~120℃	适配温度传感器	Pt1000铂电阻
温差范围	3~70K	温度传感器配对误差	±0.1℃
最大冷热量读数	999999999.999	安装位置	进、回水管路安装可选（标配回水安装）
最大流量读数	999999999.999	防护等级	一体型IP65、分体型IP67/IP68可选

功能特点

可实时显示被测介质的
 累积冷量 (KW·h、MW·h、GJ)
 累积热量 (KW·h、MW·h、GJ)
 累积流量 (m³)、瞬时流量 (m³/h)
 进回水温度 (°C) 等数据信息;

容错设计: 如遇到进回水管路装反、
 温度传感器装反、表体方向装反等多
 种错装、反装情况, 不需要拆卸重新
 安装、只需要通过按键或系统软件一
 键设置即可;

掉电数据保存: 可对18个月报表数
 据保存并查询, 保存的历史数据为冷
 量及热量值;



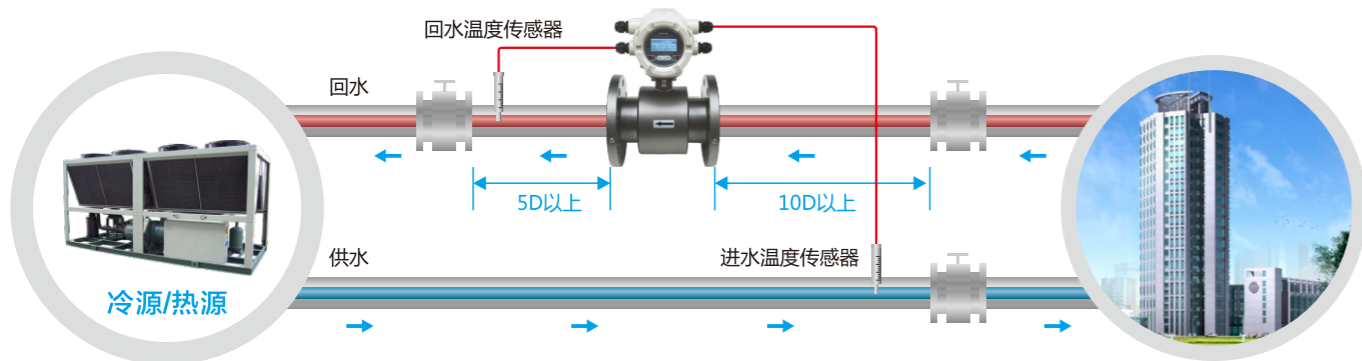
可实时显示当前时间、日期、故障报
 警等状态信息。

采用法拉第电磁感应定律, 不受水质
 影响, 不存在结垢问题, 性能稳, 寿
 命持久。

标准Modbus通讯、BACnet通讯、
 蓝牙通讯等多种通讯方式,
 便于通讯采集。

同时支持二线制、四线制温度传感
 器, 四线制温度传感器最长可延长至
 100米。

行业应用



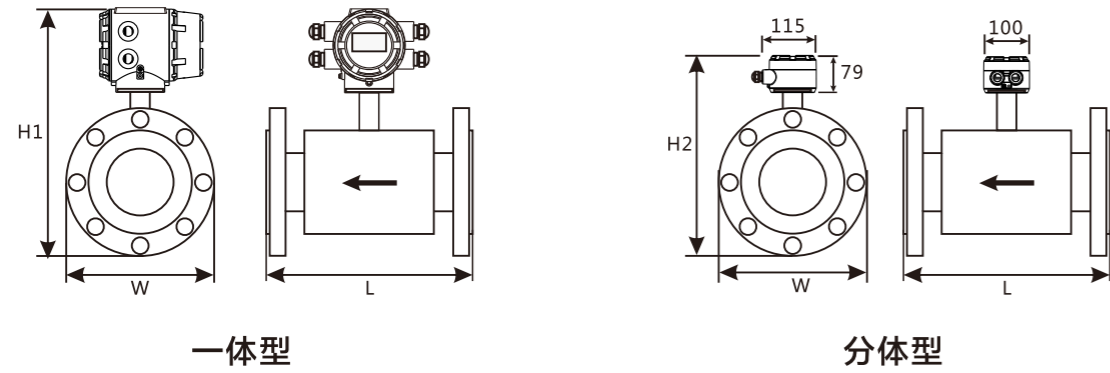
安装要求及说明

1. 保证安装热量表的管道水流上游至少10D,下游至少5D的直管段;
2. 热量表的管段安装位置尽量选取低处, 避免管道内堆积大量气泡, 影响测量准确度, 如遇在垂直管段上安装时, 流体必须保证自下而上流动;
3. 严禁把电磁热量表安装在强磁、强电、强无线信号等强干扰源附近;
4. 一体型电磁热量表防护等级IP65, 尽量安装在室内, 或者加装遮雨的保护装置, 避免长时间淋雨和浸水。

PMH系列电磁热量表选型表

系列	后缀	选配	说明
PMH-			电磁热量表
型式	G-		法兰型
压力等级	PN6		国标法兰, 0.6 MPa
	PN10		国标法兰, 1.0 MPa
	PN16		国标法兰, 1.6 MPa
	PN25		国标法兰, 2.5 MPa
	PN40		国标法兰, 4.0 MPa
	JIS10K		日标法兰, JIS10K
	JIS20K		日标法兰, JIS20K
	ANSI150		美标法兰, ANSI150
ANSI300		美标法兰, ANSI300	
管道直径	-20		DN20, 最小口径
	-400		DN400, 最大口径
电极材料	K1		不锈钢316L
衬里材料、介质温度	F1T0		氯丁橡胶(CR), 0~80°C
	F4T51		聚四氟乙烯(PTFE), -25~120°C
转换器、安装方式	QX5310C		QX5310一体型
	QX5310S		QX5310分体型*1
	QX3300S		QX3300分体型*1
选配项	/TF1		频率/当量输出
	/T1		4-20mA变送输出1路
	/C3		RS485通讯
	/CB		BacNet通讯
	/CT		蓝牙通讯
	/CR		红外通讯
/P1		24VDC供电 *2	
*1 信号线缆长度默认10米, 如需其它长度, 请与厂家联系。 *2 默认供电电源为220VAC。			

尺寸



口径 (mm)	外形尺寸(mm)				流量(m ³ /h)		
	L	W	H1	H2	最小流量q ₁	常用流量q _n	最大流量q _s
20	200	105	285	220	0.05	2.5	5
25	200	115	295	230	0.07	3.5	10
32	200	140	310	245	0.12	6	18
40	200	150	315	250	0.2	10	25
50	200	165	330	265	0.3	15	30
65	200	185	345	280	0.5	25	50
80	200	200	360	295	0.8	40	80
100	250	220	385	320	1.2	60	120
125	250	250	415	350	2	100	200
150	300	285	445	380	3	150	300
200	350	340	495	430	5	250	500
250	450	395	545	480	8	400	800
300	500	445	615	550	12	600	1200

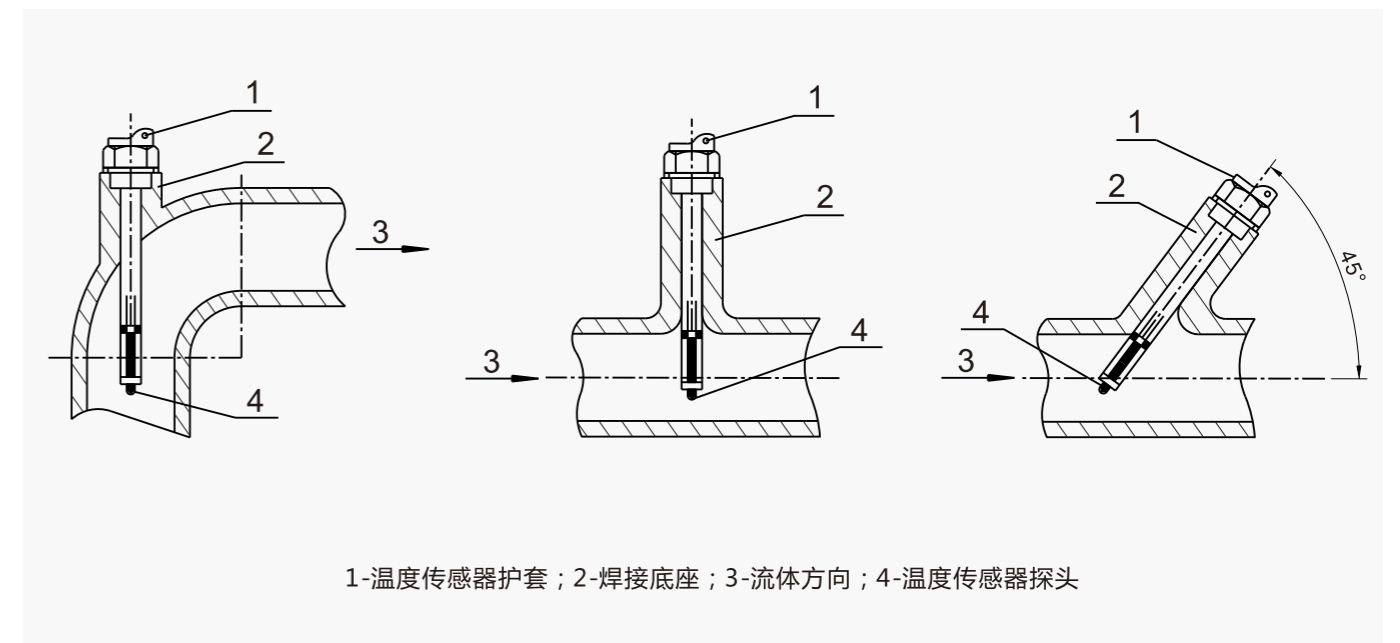
以上参数仅供参考，以实际产品为准。

配件

电磁热量表用温度传感器的配件主要包括：Pt1000温度传感器、护套、焊接底座等各二件。

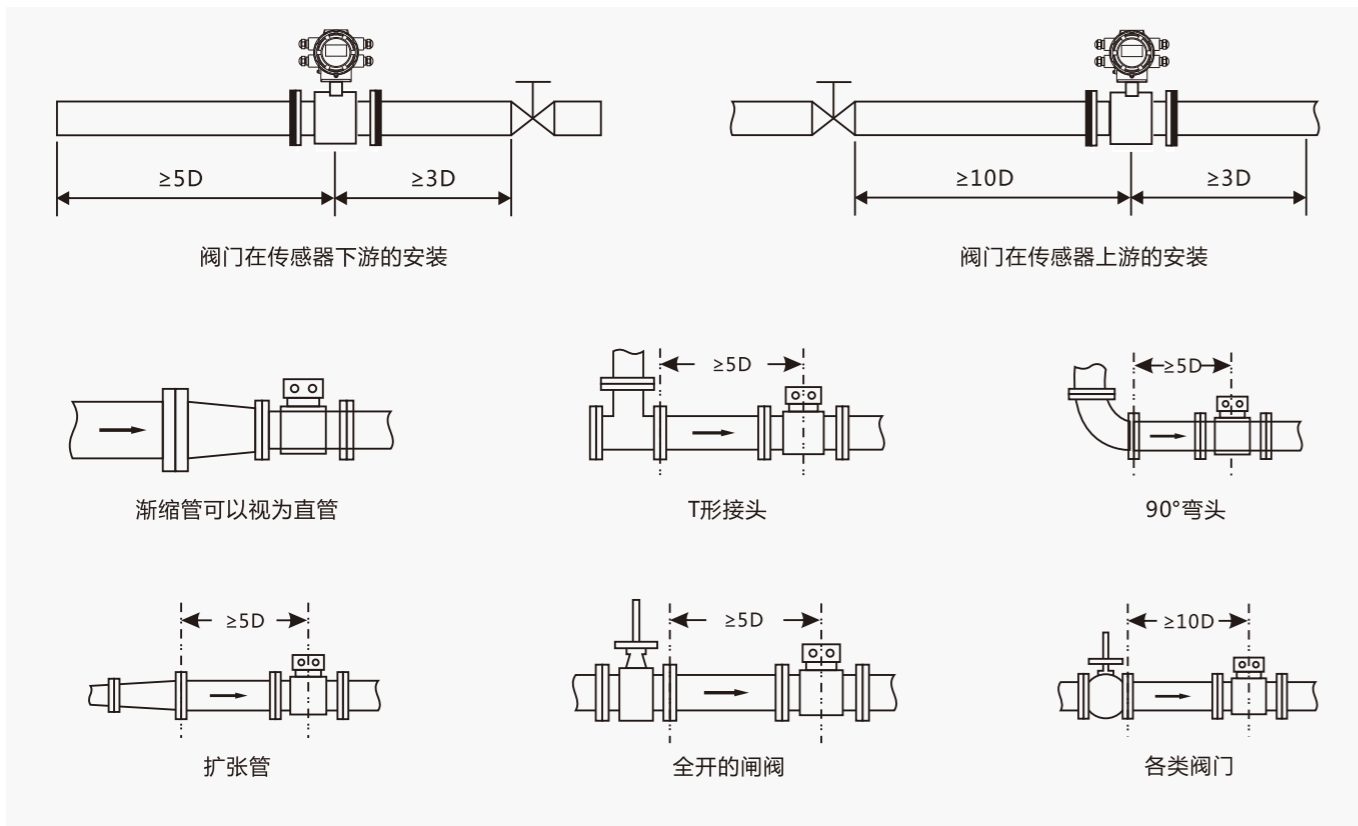


温度传感器推荐安装位置

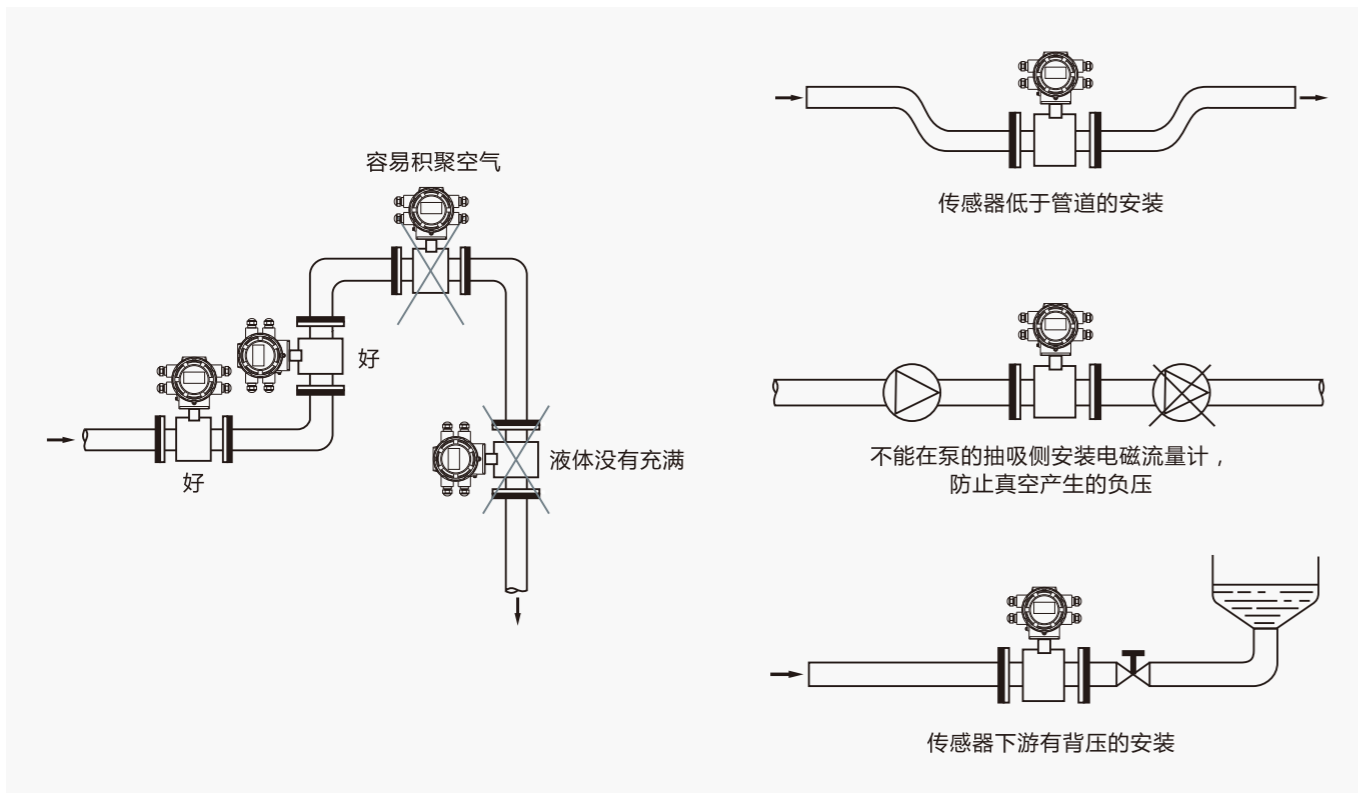


热量表安装位置

直管段长度要求



推荐安装位置



抄表解决方案

提供基于计算机和互联网/局域网的无线抄表系统和远程访问解决方案。用户可以足不出户、在任何连接到网络的计算机上或移动终端上访问读取各使用现场电磁流量计/电磁热量表测量的数据。

