



LZP47

平膜型压力变送器

- 卫生型隔离膜式结构
- 压力接口采用316L平膜片结构
- 可选高温散热片，耐高温180°C
- 数字电路补偿修正
- 全密封结构，坚固耐用

技术参数

输入参数	
压力范围	-1...0...10...30...50...100...160...400bar
过载压力	150% F.S (静态)
破坏压力	200% F.S
机械连接	M20×1.5, G1/2, G1/4, DN50、DN65卡箍
电气连接	M12×1, DIN 43650, 直接引线
工作电压	12 ... 30 VDC
触液材质	SUS316L

输出参数	
输出信号	4 ... 20 mA, 2 线制 0 ... 10 VDC, 3 线制 0 ... 5 VDC, 3 线制
综合精度	≤ ±0.5 % F.S typ.
最高情况	≤ ±0.75 % F.S
非线性	≤ ±0.3 % F.S
迟滞性	≤ ±0.1 % F.S
重复性	≤ ±0.1 % F.S
响应时间	≤ 10 ms
长期稳定性	≤ ±0.15 % F.S typ. / year

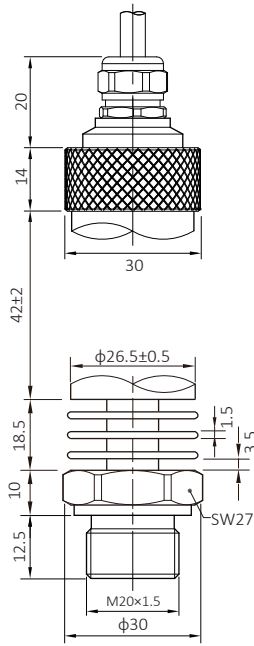
环境参数	
补偿温度	-10 ... +70 °C
介质温度	-40 ... +180 °C
环境温度	-30 ... +85 °C
储存温度	-40 ... +130 °C
耐冲击	50 g, 11 ms
EN 60068-2-27	
耐振动	≤ 20 g
EN 60068-2-6 at 10 ... 1000Hz	
绝缘阻抗	> 100MΩ at 100 VDC
防护等级	IP65 (DIN 43650, M12x1 & 直接引线)

其他参数	
安装扭矩	~25 Nm
消耗电流	~30 mA
使用寿命	> 10 × 10 ⁷ 次 10 ... 90 % F.S
产品重量	~200 g

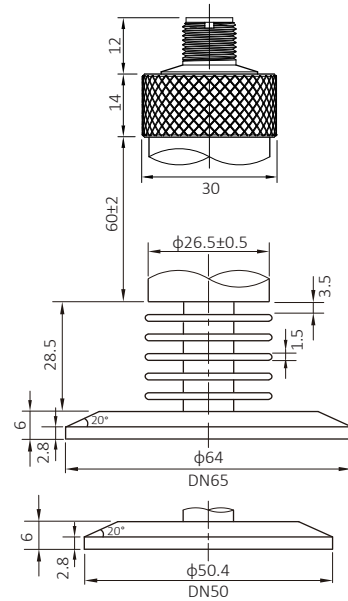
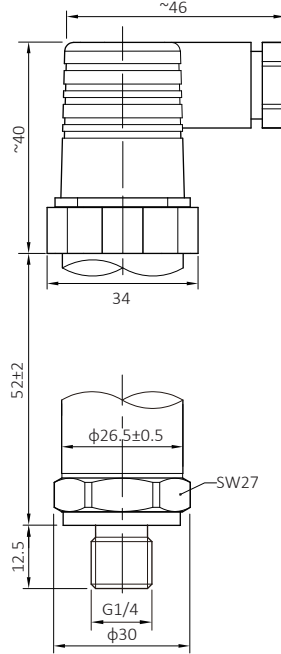
行业应用

- ☆ 医药卫生
- ☆ 食品、饮料
- ☆ 粘稠易堵塞工况
- ☆ 压力校准检测仪器
- ☆ 环保化工涂料
- ☆ 油漆检测系统

外形尺寸



C3: 3片
85°C ≤ 检测介质 < 130°C



C5: 5片
130°C ≤ 检测介质 < 180°C

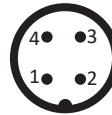
选型代码

LZP47

- — 电气连接
 - 1 = 直接引线
 - 4 = M12x1, 4 pin
 - 6 = DIN 43650, 4 pin
- — 输出信号
 - A = 4 ... 20 mA
 - B = 0 ... 10 VDC
 - C = 0 ... 5 VDC
- — 机械连接
 - 3 = G1/4
 - 5 = G1/2
 - 8 = M20x1.5
 - C1 = DN50 (2寸卡箍)
 - C2 = DN65 (2.5寸卡箍)
- — 压力范围 (bar)
 - 1 ... 0 ... 400
- — 测量方式
 - G = 表压
 - A = 绝压
- — 散热片
 - C3 = 3片 (介质温度85°C以下不用选)
 - C5 = 5片
- — 其他
 - 00 = 无线缆 (默认)
 - 02 = 2m 线缆
 - XX = 其他

电气连接

M12x1



Pin	LZP474A	LZP474B/C
1	电源+	电源+
2	输出+	0 V
3	n.c	输出+
4	n.c	n.c.

DIN 43650



Pin	LZP476A	LZP476B/C
1	电源+	电源+
2	输出+	0 V
3	n.c	输出+
⊥	P.E	P.E

直接引线



颜色	LZP471A	LZP471B/C
红	电源+	电源+
黄	输出+	输出+
绿	n.c	0 V
白	n.c	n.c

选型示例: LZP476A-8-050G-00