



# LZD64

## 拉线位移传感器

- 有效测量范围达10000mm
- 模拟量和阻值输出可选
- 性能稳定、可靠
- 结构紧凑，壳体自带螺纹安装孔
- 抗EMC干扰性能优异

### 行业应用

- ☆ 工程机械
- ☆ 机器设备
- ☆ 工业机器人
- ☆ 电梯行业
- ☆ 位置控制
- ☆ 轨道交通

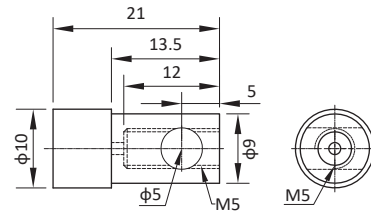
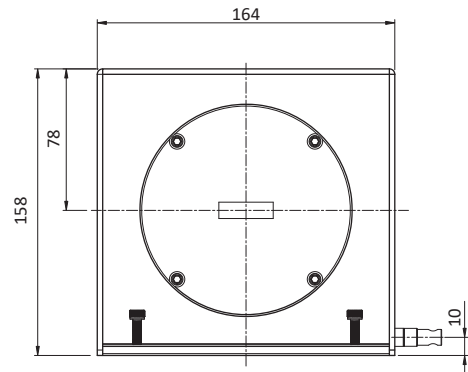
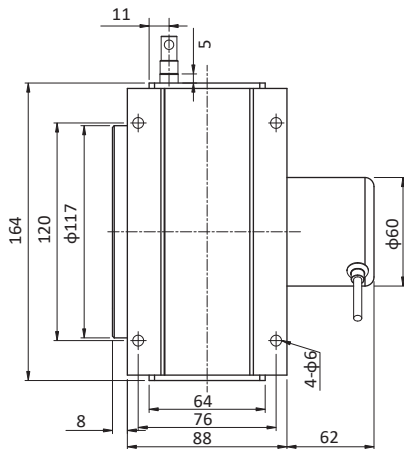
### 技术参数

输入参数	
测量范围	4000 ... 5000 ... 6000 ... 8000 ... 10000mm
拉线启动拉力	< 2200g
拉线速度	≤ 500mm/s
测量方式	高精度电位器
电气连接	直接引线
工作电压	24VDC (15 ... 24 VDC)
拉线材质	SUS304
壳体材质	铝合金

输出参数	
输出信号	阻值 5 kΩ ± 10% 4 ... 20 mA 0 ... 10 VDC 0 ... 5 VDC
分辨率	< 0.002% F.S
综合精度	0.50 % F.S 0.30 % F.S 0.10 % F.S
非线性	≤ ±0.25 % F.S
迟滞性	≤ ±0.1 % F.S
重复性	≤ ±0.1 % F.S

环境参数	
环境温度	-20 ... +85 °C
储存温度	-30 ... +100 °C
耐冲击 EN 60068-2-27	50 g, 11 ms
耐震性 EN 60068-2-6 at 10 ... 1000Hz	≤ 15 g
绝缘阻抗	> 100MΩ at 50 VDC
使用寿命	> 10 × 10 <sup>6</sup> 次 or 2 × 10 <sup>6</sup> m
防护等级	IP64(可定IP68)

## 外形尺寸



## 选型代码

### LZD64

□	电气连接
1	= 直接引线
□	输出信号
A	= 4 ... 20 mA
B	= 0 ... 10 VDC
C	= 0 ... 5 VDC
R	= 5 kΩ
□	综合精度
1	= 0.10%FS
2	= 0.30%FS
5	= 0.50%FS
□	测量范围 (mm)
4000 ... 10000	
□	测量方向
F	= 拉正 (默认)
R	= 拉负
□	
01	= 1m 线缆 (默认)
02	= 2m 线缆
03	= 3m 线缆
XX	= 其他

## 电气连接

### 直接引线



颜色	LZD641A	LZD641B/C/R
棕	电源+	电源+
蓝	n.c	0 V
黑	输出+	输出+

选型示例: LZD641A-2-6000F-02