

LZT24

铠装数显温度变送器

- 铠装数显结构，防护性能高
- 高精度，高强度，抗高压
- 响应快，长期稳定工作
- 壳体采用金属结构，坚固耐压
- 满足多种工况使用要求

行业应用

- ☆ 液压行业
- ☆ 钢铁行业
- ☆ 泵及压缩机和环保行业
- ☆ 温度测量和控制
- ☆ 自动化检测行业
- ☆ 石化行业



技术参数

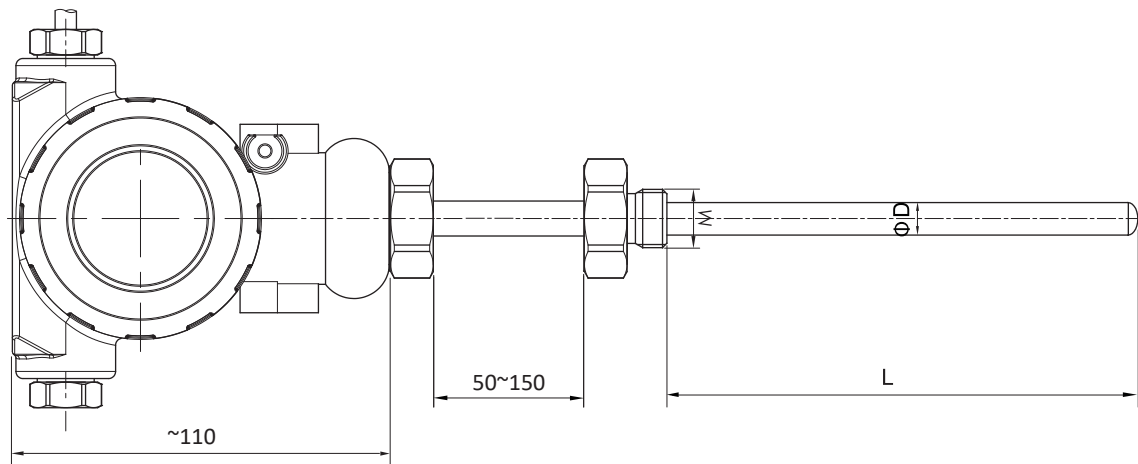
输入参数	
测温范围	-100 ... +500 °C
检测原理	PT100
耐压范围	400bar
机械连接	G1/4 , G1/2 , M20×1.5
电气连接	直接引线
工作电压	16 ... 30 VDC
触液材质	SUS304
测杆长度	30 ... 50 ... 100 ... 300 ... 500 ... 800mm
测杆直径	8mm, 12mm

输出参数	
输出信号	4 ... 20 mA, 2 线制 4 ... 20 mA, 2 线制, 带数显
综合精度 最高情况	≤ ±0.5 % F.S typ. ≤ ±1.0 % F.S
响应时间	≤ 8 ... 15 s
温度漂移	≤ ±0.05 % F.S / °C

环境参数	
介质温度	-100 ... +500 °C (> +150 °C 建议加过渡管散热)
环境温度	-40 ... +100 °C
储存温度	-40 ... +120 °C
耐冲击 EN 60068-2-27	50 g , 11 ms
耐振动 EN 60068-2-6 at 10 ... 1000Hz	≤ 20 g
绝缘阻抗	> 100MΩ at 100 VDC
防护等级	IP65

其他参数	
安装扭矩	~25 Nm
消耗电流	~30 mA
产品重量	350~550 g

外形尺寸



选型代码

LZT24

- — 电气连接
 - 1 = 直接引线
- — 输出信号
 - A = 4 ... 20 mA
 - AD = 4 ... 20 mA 带显示
- |
- — 机械连接 (M)
 - 5 = G1/2
 - 8 = M20×1.5
 - 0 = 其他
- |
- — 测温范围 (°C)
 - 1 = 0 ... +100
 - 2 = -30 ... +120
 - 3 = -50 ... +150
 - 0 = 其他
- |
- — 测杆直径 (D)
 - 8 = 8mm
 - 12 = 12mm
 - 0 = 其他
- |
- — 测杆长度 (L)
 - 030 ... 800mm
- |
- — 其他
 - 00 = 无线缆 (默认)
 - 02 = 2m 线缆
 - XX = 其他

电气连接

直接引线



颜色	LZT241A
红	电源+
黄	输出+
绿	n.c
白	n.c

选型示例: LZT241A-8-2-8-300-00