



LZT25

智能数显温度开关

- 兼容NPN、PNP开关类型，可自由切换
- 智能高精度，适用于多种流体介质
- 开关点可调节，快捷一键校零
- 4位0LED显示实时测量值，显示表170° 旋转
- 壳体采用金属结构，坚固耐压

行业应用

- ☆ 钢铁行业
- ☆ 环保行业
- ☆ 温度测量和控制
- ☆ 自动化检测行业
- ☆ 轨道交通行业

技术参数

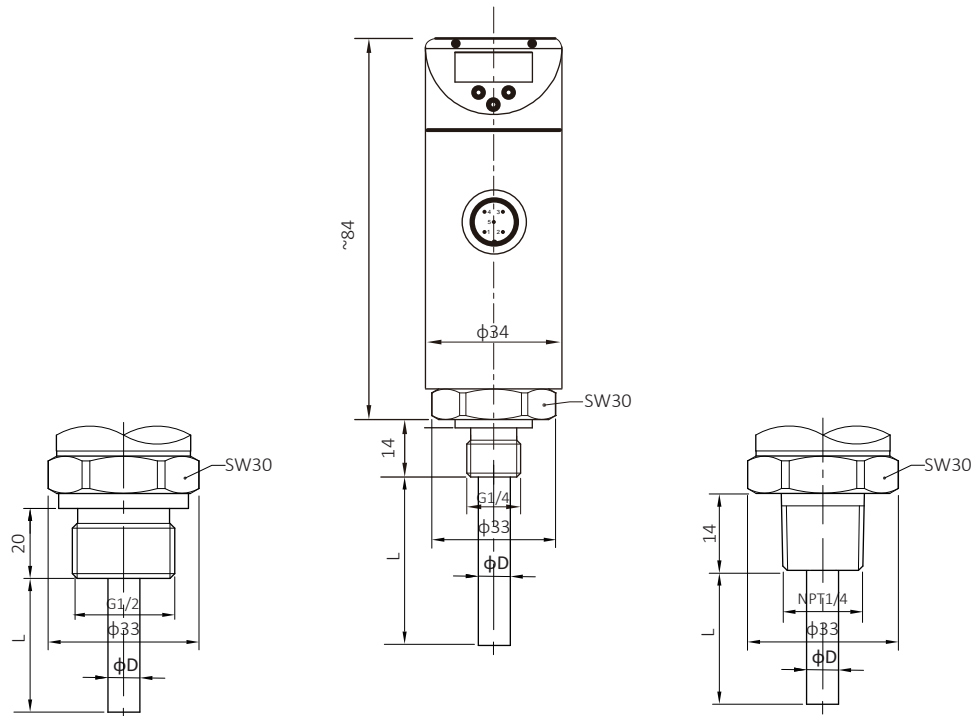
输入参数	
测温范围	-50 ... +150 °C
检测原理	PT100
耐压范围	400bar
机械连接	G1/4 , G1/2 , NPT1/4
电气连接	M12×1 5pin
工作电压	15 ... 30 VDC
触液材质	SUS304
测杆长度	30 ... 50 ... 100 ... 200 ... 300 ... 600mm
测杆直径	6mm, 8mm

输出参数	
输出信号	2 路开关 1 路开关 & 4...20mA 2 路开关 & 4...20mA
综合精度	≤ ±0.5 % F.S typ.
开关类型	PNP / NPN 可选
开关电流	1.2A @ 24VDC
响应时间	≤ 8 ... 15 s
长期稳定性	≤ ±0.15 % F.S typ. / °C

环境参数	
介质温度	-50 ... +150 °C
环境温度	-30 ... +85 °C
储存温度	-40 ... +100 °C
耐冲击	50 g , 11 ms
EN 60068-2-27	
耐震性	≤ 10 g
EN 60068-2-6 at 10 ... 1000Hz	
绝缘阻抗	> 100MΩ at 100 VDC
防护等级	IP65

其他	
安装扭矩	~25 Nm
消耗电流	~35 mA
产品重量	200~400 g

外形尺寸



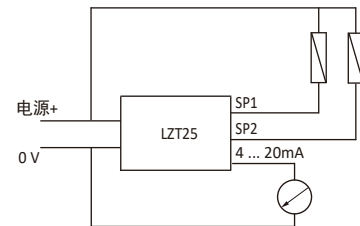
选型代码

LZT25

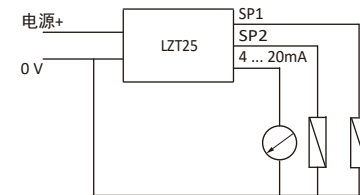
- 电气连接
5 = M12x1, 5 pin
- 输出信号
1 = 2路开关
2 = 1路开关 & 4 ... 20mA
3 = 2路开关 & 4 ... 20mA
- 机械连接
2 = NPT1/4
3 = G1/4
0 = 其他
- 测温范围 (°C)
1 = 0 ... +100
2 = -30 ... +120
3 = -50 ... +150
0 = 其他
- 测杆直径 (D)
6 = 6mm
8 = 8mm
0 = 其他
- 测杆长度 (L)
030 ... 600mm
- 其他
00 = 无线缆 (默认)
02 = 2m 线缆
XX = 其他

电气连接

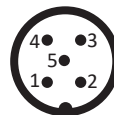
NPN 开关类型



PNP 开关类型



M12x1



Pin	颜色	LZT2551	LZT2552	LZT2553
1	棕	电源+	电源+	电源+
2	白	SP2	n.c	SP2
3	蓝	0 V	0 V	0 V
4	黑	SP1	SP1	SP1
5	灰	n.c	4 ... 20mA	4 ... 20mA

选型示例: LZT2553-3-2-8-200-00