



# LZM72

## 磁致伸缩位移传感器

- 模拟量信号输出，高分辨率
- 非接触式测量，硬件无磨损
- 绝对位置输出，不用归零
- 构坚固，设计精巧，方便安装
- 功耗低，降低温漂影响

### 行业应用

- ☆ 液压行业
- ☆ 工程机械
- ☆ 冶金行业
- ☆ 注塑机行业
- ☆ 模具机械
- ☆ 轨道交通行业

### 技术参数

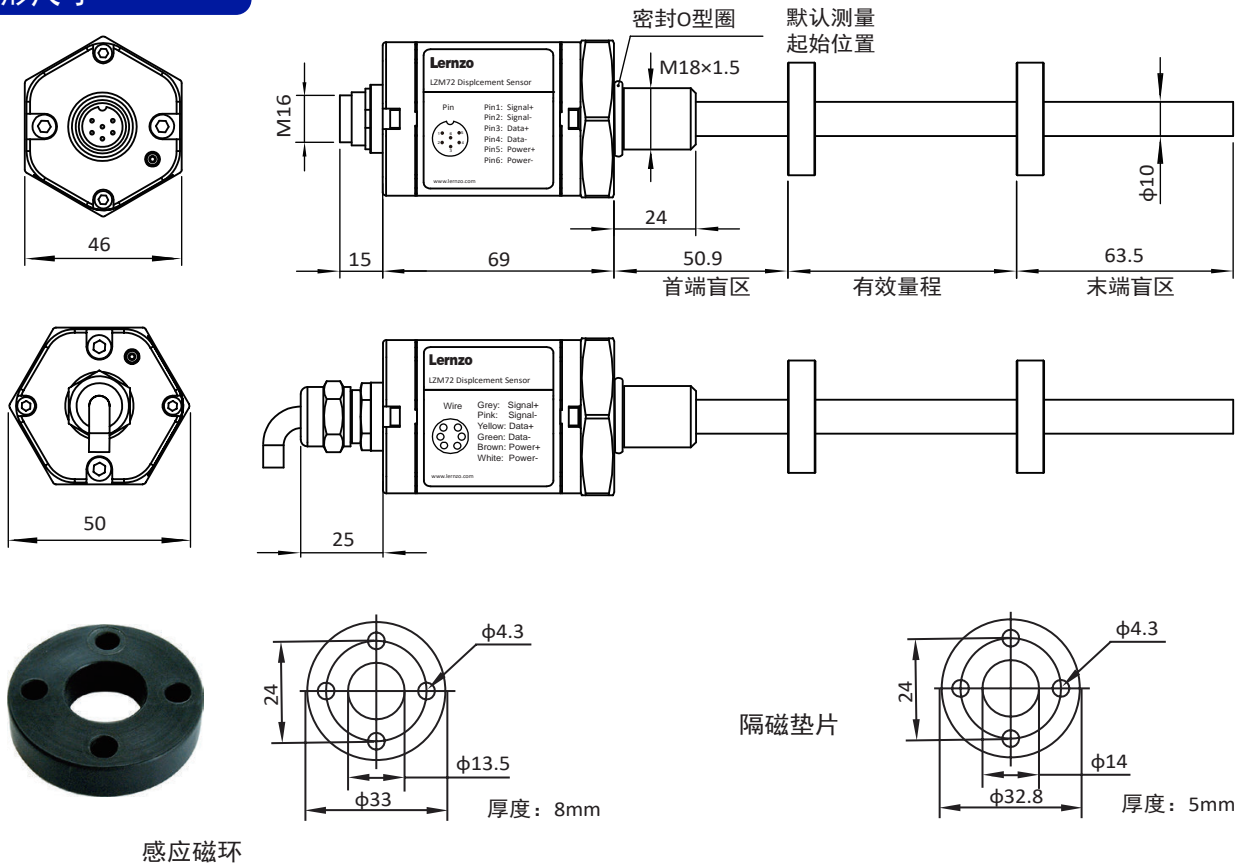
输入参数	
测量范围	50 ... 100 ... 1000 ... 2000 ... 5000 ... 7500mm
环境耐压	350bar (静态), 700bar (峰值)
感应磁环	环形磁铁OD33
机械连接	M18×1.5, M20×1.5
电气连接	M16 6pin, 直接引线
工作电压	24VDC (22 ... 28 VDC)
测杆材质	SUS304
电子仓	铝合金

输出参数		
输出信号	4 ... 20 mA	20 ... 4 mA
	0 ... 20 mA	20 ... 0 mA
	0 ... 10 VDC	10 ... 0 VDC
	10 ... -10 VDC	-10 ... 10 VDC
分辨率	16 位 D/A	
故障提示	红、绿双色LED 提示灯	
非线性	≤ ±0.1 % F.S	
迟滞性	≤ 10 μm	
重复性	≤ ±0.075 % F.S	
响应时间	1 ... 10 ms (随量程而变化)	
温度漂移	≤ 30 ppm / °C	

环境参数	
环境温度	-40 ... +85 °C
介质温度	-40 ... +85 °C
储存温度	-40 ... +100 °C
露点湿度	90 % RH, 无结露
耐冲击	100 g / 11 ms
DIN EN 60068-2-27	
耐震动	≤ 15 g
DIN EN 60068-2-6 at 10 ... 1000Hz	
电气强度	500 VDC (GND 与壳体之间)
防护等级	IP65

其他参数	
安装扭矩	~35 Nm
消耗电流	~60 mA
过电压 (GND - Vcc)	+36 VDC
极性保护 (GND - Vcc)	-30 VDC
安装位置	无要求
磁环速度	任意速度

## 外形尺寸



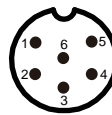
感应磁环

## 选型代码

### LZM72

<input type="checkbox"/>	输出信号
A42	= 4 ... 20 mA
A24	= 20 ... 4 mA
A02	= 0 ... 20 mA
A20	= 20 ... 0 mA
V01	= 0 ... 10 VDC
V10	= 10 ... 0 VDC
V12	= 10 ... -10 VDC
V21	= -10 ... 10 VDC
<input type="checkbox"/>	电气连接
1	= 直接引线
7	= M16 6pin
0	= 其他
<input type="checkbox"/>	机械连接
8	= M20×1.5
9	= M18×1.5
0	= 其他
<input type="checkbox"/>	测量范围 (mm)
50 ... 7500	
<input type="checkbox"/>	其他
00	= 无线缆 (默认)
02	= 2m 线缆

M16



Pin	LZM72XXX7
1	输出+
2	输出-
3	数据+
4	数据-
5	电源+
6	电源-

直接引线



颜色	LZM72XXX1
灰	输出+
粉	输出-
黄	数据+
绿	数据-
棕	电源+
白	电源-

选型示例: LZM72A427-9-0500-00