

中华人民共和国建筑工业行业标准

JG/T 497—2016

排风高效过滤装置

Exhaust high efficiency filtration units

2016-06-14 发布

2016-12-01 实施

目 次

前言	I
1 范围	1
2 规范性引用文件	1
3 术语和定义	1
4 分类与标记	2
5 材料	2
6 要求	2
7 试验方法	3
8 检验规则	7
9 标志、包装、运输及贮存	8
附录 A (规范性附录) 密封性检测方法	9
附录 B (资料性附录) 交变压力密封性检测方法	12
附录 C (规范性附录) 气溶胶浓度均匀性验证方法	13

前 言

本标准按照 GB/T 1.1—2009 给出的规则起草。

本标准由住房和城乡建设部标准定额研究所提出。

本标准由住房和城乡建设部建筑环境与节能标准化技术委员会归口。

本标准负责起草单位：中国建筑科学研究院。

本标准参加起草单位：中国合格评定国家认可中心、中国疾病预防控制中心、国家生物防护装备工程技术研究中心、国家建筑工程质量监督检验中心、中国农业科学院哈尔滨兽医研究所、江苏省疾病预防控制中心、康斐尔法贸易(上海)有限公司、妥思空调设备(苏州)有限公司、爱科空气处理技术(苏州)有限公司、天津市昌特净化工程有限公司、建研爱康(北京)科技发展公司。

本标准主要起草人：冯昕、孙宁、王荣、卢金星、祁建城、张彦国、吴新洲、谢景欣、张宗兴、徐军军、孙宇辉、罗斯卡、仲祺、王德荣、常宗湧、周永运。

排风高效过滤装置

1 范围

本标准规定了排风高效过滤装置的术语和定义,分类与标记,材料,要求,试验方法,检验规则,标志、包装、运输及贮存。

本标准适用于三级及三级以上生物安全防护水平的设施中用于去除有害生物气溶胶的排风高效过滤装置。类似用途的排风高效过滤装置也可参照执行。

本标准不适用于去除放射性气溶胶的排风高效过滤装置。

2 规范性引用文件

下列文件对于本文件的应用是必不可少的。凡是注日期的引用文件,仅注日期的版本适用于本文件。凡是不注日期的引用文件,其最新版本(包括所有的修改单)适用于本文件。

GB/T 191 包装储运图示标志

GB/T 6165 高效空气过滤器性能试验方法 效率和阻力

GB/T 13554 高效空气过滤器

GB 18457—2015 制造医疗器械用不锈钢针管

GB 19489—2008 实验室 生物安全通用要求

GB 50346 生物安全实验室建筑技术规范

GB 50591 洁净室施工及验收规范

3 术语和定义

下列术语和定义适用于本文件。

3.1

排风高效过滤装置 exhaust high efficiency filtration units

用于特定生物风险环境,以去除排风中有害生物气溶胶为目的的过滤装置。装置具备原位消毒及检漏功能。

3.2

气溶胶 aerosol

悬浮于气体介质中的粒径一般为 $0.001\ \mu\text{m}\sim 100\ \mu\text{m}$ 的固态或液态微小粒子形成的相对稳定的分散体系。

[GB 19489—2008,定义 2.1]

3.3

生物气溶胶 bio-aerosol

含有生物因子的气溶胶。

3.4

高效空气过滤器 high efficiency particulate air filter

用于进行空气过滤且符合 GB 13554 规定的空气过滤器。

JG/T 497—2016

3.5

额定风量 rated air volume flow rate

由排风高效过滤装置生产厂家所规定的、用于标识排风高效过滤装置在单位时间内处理的最大空气体积流量。

3.6

泄漏率 leak rate

排风高效过滤装置在一定试验压力下单位时间内泄露的空气体积与装置内净容积的比值。

4 分类与标记

4.1 分类

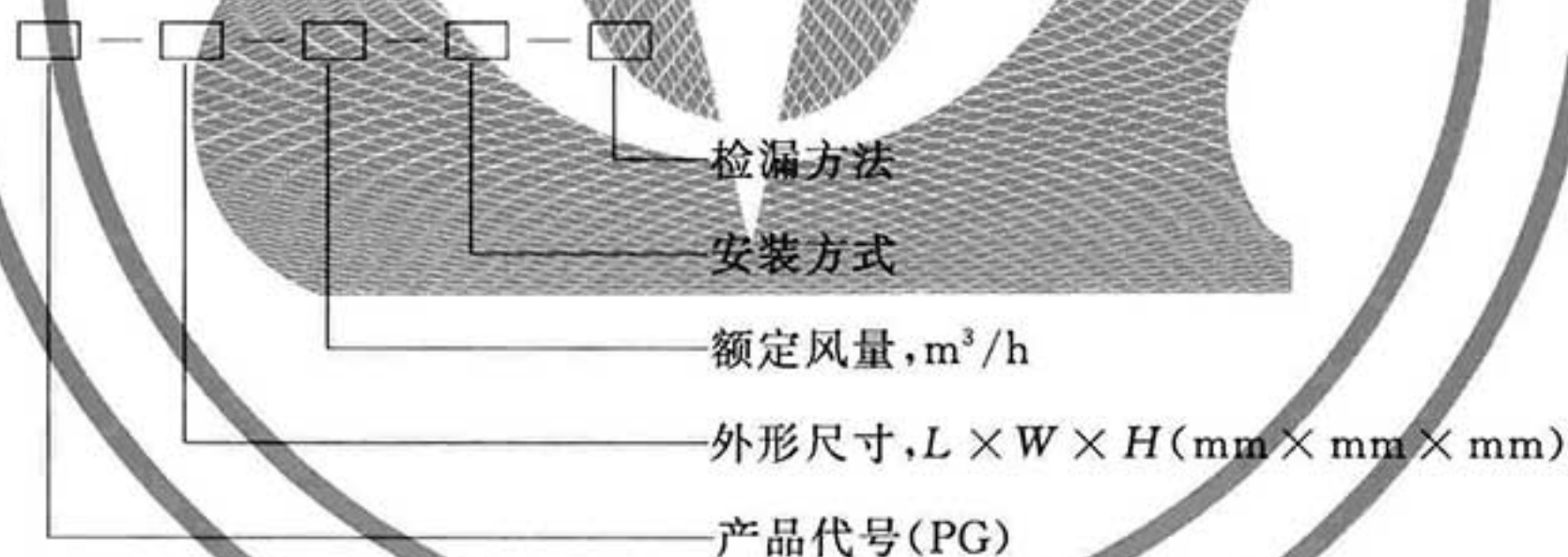
4.1.1 按安装方式分类：

- a) 风口型排风高效过滤装置：安装于室内排风口，代号为 F；
- b) 管道型排风高效过滤装置：安装于排风管道上，代号为 G。

4.1.2 按高效过滤器检漏测试方法分类：

- a) 扫描法检漏型排风高效过滤装置：按本标准所规定扫描法对安装后排风过滤器进行检漏测试的排风高效过滤装置，代号为 S；
- b) 效率法检漏型排风高效过滤装置：按本标准所规定效率法对安装后排风过滤器进行检漏测试的排风高效过滤装置，代号为 X。

4.2 标记

**标记示例：**

外形尺寸为 1 020×715×390，额定风量为 1 500 m³/h，采用扫描法进行过滤器检漏测试的风口型排风高效过滤装置标记为 PG—1 020×715×390—1 500—F—S。

5 材料

排风高效过滤装置材料应与使用环境相适应，并耐受消毒剂腐蚀。材料结构强度应满足装置承压要求。

6 要求

6.1 外观

排风高效过滤装置表面应平整、光滑、无划痕。

6.2 阻力

排风高效过滤装置应有压力测量装置,应能对安装后的过滤器阻力进行监控,且应有防止压力测量装置采样管被污染的措施(如在压力测量装置测压管上装设与高效过滤器过滤效率相当的过滤装置等)。

6.3 承压能力

管道型排风高效过滤装置应能承受 2 500 Pa 的压力至少 60 min,承压期间装置应无开裂及永久性变形,承压试验后,装置密封性应仍能满足 6.4 的要求。

6.4 密封性

6.4.1 管道型排风高效过滤装置在 1 000 Pa 压力下的分钟漏泄率不应大于装置净容积的 0.1%。

6.4.2 风口型排风高效过滤装置安装环境具有密封性要求时,可按 7.4 的规定或用户与供应商约定的其他方法进行密封性测试。

6.5 安装后高效过滤器检漏

6.5.1 排风高效过滤装置应具备对安装后的高效过滤器及安装边框进行检漏测试的措施。

6.5.2 采用扫描法测试时,被测高效过滤器任一点局部效率应不低于 99.99%;采用效率法测试时,被测高效过滤器对 0.3 μm ~0.5 μm 间粒子实际过滤效率及置信度为 95%的过滤效率下限均应不低于 99.99%。

6.6 可消毒性

排风高效过滤装置应具备对装置内部进行循环消毒的配套措施。排风高效过滤装置应能对装置内各部位进行可靠消毒,并提供相应的推荐消毒程序及证明文件。

6.7 扫描检漏范围

扫描法检漏型排风高效过滤装置,在其扫描过程中,应能检测被测高效过滤器出风面及过滤器与安装框架连接处的泄漏。

6.8 漏点识别有效性

扫描法检漏型排风高效过滤装置应具备有效识别、定位漏点的能力。

7 试验方法

7.1 外观

采用目视检查。

7.2 阻力

排风高效过滤装置阻力应在负压工况下进行测试,测试工况应至少包括装置额定风量的 50%、70%和 100%。测试装置及测试方法可按 GB/T 6165 的规定进行。

7.3 承压能力

使用气密阀或盲板将排风高效过滤装置进、出风口密封,使用真空泵将被测排风高效过滤装置内抽至至少 -2 500 Pa(相对所处测试房间)并维持至少 60 min。测试前、后使用水平尺对排风高效过滤装

JG/T 497—2016

置各部分进行测量,观察是否存在永久性明显结构变形。测试后,还应按 7.4 的规定进行密封性测试。

7.4 密封性

管道型排风高效过滤装置密封性试验应符合附录 A 的规定,可采用定压法或压力衰减法进行。用户有需要时,可参见附录 B 所规定的交变压力法进行。

7.5 安装后高效过滤器检漏

7.5.1 一般要求

7.5.1.1 测试气溶胶

进行检漏测试时,用于测试的气溶胶可为以下任意一种:

- 大气尘;
- 癸二酸二辛脂(DEHS、DOS);
- 聚 α 烯烃(PAO);
- 聚苯乙烯乳胶球(PSL);
- 用户与供应商认可的其他气溶胶。

7.5.1.2 测试仪器

扫描检漏测试可使用光度计或光学粒子计数器,使用光学粒子计数器时,计数器的最小可测粒径不应大于 $0.3\ \mu\text{m}$ 。当进行扫描检漏测试时,应选择不小于 $0.5\ \mu\text{m}$ 的任一粒径档进行测试;当进行效率法检漏测试时,应选择 $0.3\ \mu\text{m}\sim 0.5\ \mu\text{m}$ 粒径档进行测试。

7.5.2 高效过滤器扫描法检漏测试

7.5.2.1 上游气溶胶浓度均匀性测试

排风高效过滤装置上游气溶胶浓度均匀性验证应使用光学粒子计数器按附录 C 中 C.1 的规定执行。

7.5.2.2 上游气溶胶浓度稳定性测试

在被测排风高效过滤装置气溶胶注入口引入测试气溶胶,使用光学粒子计数器在上游采样口处连续进行 5 次、每次 1 min 的上游测试气溶胶浓度采样,所有 5 个测试结果与其算术平均值的偏差均不应超过 10%。

7.5.2.3 使用光度计的测试程序

当使用光度计进行高效过滤器扫描检漏测试时,测试程序应符合 GB 50591 或 GB 50346 相应规定。

7.5.2.4 使用光学粒子计数器的测试程序

测试程序如下:

- a) 在被测高效过滤器的上游引入测试气溶胶,在确认上游气溶胶浓度稳定后进行上游气溶胶浓度 c_0 的测试;
- b) 检查所使用的光学粒子计数器是否可自净清零,并据此确定下游扫描检漏测试中“疑似漏点”判据 N_p 。若计数器可自净清零,可将 N_p 确定为 1。即扫描过程中,任何导致计数器产生读数

的地方将被标记为“疑似漏点”，应进行进一步的定点检测判定其是否确为漏点；

- c) 根据所使用的光学粒子计数器扫描探头的宽度，按式(1)确定扫描速度上限：

$$S_r \leq \frac{c_u \times P_L \times Q_s \times D_p}{N_p} \dots\dots\dots(1)$$

式中：

S_r ——光学粒子计数器扫描探头扫描速度上限，单位为厘米每秒(cm/s)；

c_u ——上游气溶胶浓度，粒/L；

P_L ——局部透过率允许限值，0.01%；

Q_s ——计数器标准采样流量，0.472 L/s(28.3 L/min)；

D_p ——扫描探头沿扫描速度方向的宽度，cm；

N_p ——判定“疑似漏点”的期望读数，粒。

- d) 手动或通过自动执行机构驱动扫描探头以不超过扫描速度上限的速度对被测高效过滤器出风面及过滤器与安装框架连接处进行扫描检测。扫描过程中，任何导致计数器产生不小于 N_p 的区域将被标记为“疑似漏点”，应将扫描探头固定放置于疑似漏点处一定时间(如不少于 20 s)进行定点检漏测试。定点检漏过程漏点判定的计数器期望读数、定点测试时间以及实际观测上限值分别按式(2)和式(3)确定：

$$N_e = c_u \times P_L \times Q_s \times T_s \dots\dots\dots(2)$$

$$N_d = N_e - 2\sqrt{N_e} \dots\dots\dots(3)$$

式中：

N_e ——漏点判定的计数器期望读数，粒；

N_d ——计数器实际观测上限读数，粒；

T_s ——定点检漏的时间，s。

7.5.3 高效过滤器效率法检漏测试

7.5.3.1 测试气溶胶浓度

测试时，下游气溶胶测试计数不宜小于 20 粒，且上游气溶胶最小测试计数不宜低于 200 000 粒。

7.5.3.2 上游及下游气溶胶浓度均匀性测试

排风高效过滤装置上游及下游气溶胶浓度均匀性测试应按附录 C 的规定进行。

7.5.3.3 上游气溶胶浓度稳定性测试

上游气溶胶稳定性测试应按 7.5.2.2 的规定进行。

7.5.3.4 测试程序

测试程序如下：

- 将气溶胶发生器及激光粒子计数器分别连接至相应的气溶胶注入口及采样口。开启排风系统风机，调整、测试并确认被测过滤器风量，使其风量处于正常运行状态且不得超过额定风量，稳定运行一段时间；
- 不开启气溶胶发生器，采用光学粒子计数器在过滤器下游采样口处测量此时过滤器下游背景浓度。背景浓度超过 35 粒/L 时，应检查装置密封性，直至背景浓度满足要求；
- 开启气溶胶发生器，采用激光粒子计数器分别在过滤器上游及下游采样口处，测量过滤器上游气溶胶浓度 c_u 及下游气溶胶浓度 c_d ，至少检测 3 次；

d) 按式(4)及式(5)计算被测高效空气过滤器的实际过滤效率及置信度为 95% 的过滤效率下限:

$$\bar{E} = \left(1 - \frac{\bar{c}_d}{\bar{c}_u}\right) \times 100\% \quad \dots\dots\dots(4)$$

式中:

\bar{E} ——过滤效率测试结果的平均值;

\bar{c}_d ——下游粒子浓度的平均值, 0.3 μm ~0.5 μm ;

\bar{c}_u ——上游粒子浓度的平均值, 0.3 μm ~0.5 μm 。

$$\overline{E}_{95\% \min} = \left(1 - \frac{\overline{c}_{d,95\% \max}}{\overline{c}_{u,95\% \min}}\right) \times 100\% \quad \dots\dots\dots(5)$$

式中:

$\overline{E}_{95\% \min}$ ——置信度为 95% 的过滤效率下限值;

$\overline{c}_{d,95\% \max}$ ——下游平均浓度 95% 置信上限, 根据实测下游平均浓度 \bar{c}_d 查表 1 得出;

$\overline{c}_{u,95\% \min}$ ——上游平均浓度 95% 置信下限, 根据实测上游游平均浓度 \bar{c}_u 查表 1 得出。

表 1 置信度为 95% 的粒子计数置信区间

粒子数	置信下限 95% min	置信上限 95% max	粒子数	置信下限 95% min	置信上限 95% max
0	0.0	3.7	35	24.4	48.7
1	0.1	5.6	40	28.6	54.5
2	0.2	7.2	45	32.8	60.2
3	0.6	8.8	50	37.1	65.9
4	1.0	10.2	55	41.4	71.6
5	1.6	11.7	60	45.8	77.2
6	2.2	13.1	65	50.2	82.9
8	3.4	15.8	70	54.6	88.4
10	4.7	18.4	75	59.0	94.0
12	6.2	21.0	80	63.4	99.6
14	7.7	23.5	85	67.9	105.1
16	9.4	26.0	90	72.4	110.6
18	10.7	28.4	95	76.9	116.1
20	12.2	30.8	100	81.4	121.6
25	16.2	36.8	$n(n > 100)$	$n - 1.96\sqrt{n}$	$n + 1.96\sqrt{n}$
30	20.2	42.8			

注: 本表为依据泊松分布, 置信度为 95% 的粒子计数置信区间。

e) 过滤器下游浓度小于 20 粒时, 可采用下列方法:

测试并计算过滤器上游气溶胶浓度的平均值 \bar{c}_u , 并按表 1 计算上游 95% 置信下限的粒子浓度 $\overline{c}_{u,95\% \min}$, 根据 $\overline{c}_{u,95\% \min}$ 和过滤器最大允许透过率 (0.01%) 计算下游允许最大浓度, 再根据表 1 查得或计算下游允许最大浓度的 95% 置信下限浓度 $\overline{c}_{d,95\% \max}$ 。测试过滤器下游气溶胶浓度时, 可适当延长采样时间, 并应至少检测 3 次, 计算平均值 \bar{c}_d 。若 $\bar{c}_d \leq \overline{c}_{d,95\% \max}$, 应认为过滤器无泄漏, 符合要求, 反之不符合要求。

7.5.4 其他测试方法

检漏试验也可参照 GB 50346 或 GB 50591 的相应规定进行。

7.6 可消毒性

7.6.1 排风高效过滤装置可消毒性的验证应根据使用环境的生物因子风险等级选择生物指示剂种类及消毒剂。

7.6.2 消毒验证过程中,生物指示剂的布点应涵盖排风高效过滤装置内各部位,尤其是人员可能触碰或需要在装置内进行操作的区域。

7.6.3 消毒灭菌程序结束后,将布点处的生物指示剂按所需培养温度进行恒温培养,培养后的生物指示剂均应显示灭菌效果,如菌片变色等。

7.7 扫描检漏范围

应在高效过滤器安装前进行,采用目视法检查。排风高效过滤装置应进行完整的手动或自动扫描过程,扫描过程中扫描探头覆盖区域应能至少涵盖指定范围。

7.8 漏点识别有效性

7.8.1 模拟漏点:选择经扫描法检漏测试确认无漏的高效过滤器作为参考过滤器,使用符合 GB 18457—2015 规定的 0.7(22G)号不锈钢针管(正常壁)在参考过滤器任一处扎破滤纸并固定,人为制造一内径为 0.390 mm 的漏点。

7.8.2 测量:将带有人为制造模拟漏点的参考过滤器安装于被测排风高效过滤装置上,并测量漏点与扫描覆盖区域边界的距离。

7.8.3 评价:按 7.5.2 的规定进行检测,被测排风高效过滤装置应能识别出该人为制造漏点为唯一漏点,且该漏点在扫描覆盖区域的坐标读数也应与测量结果一致。

8 检验规则

8.1 出厂检验

排风高效过滤装置应进行出厂检验,检验项目见表 2。

8.2 型式检验

8.2.1 排风高效过滤装置有下列情形之一时,应进行型式检验:

- a) 新产品或老产品转厂生产的试制定型鉴定时;
- b) 定型产品的结构、制造工艺、材料等更改对产品性能有影响时;
- c) 产品出厂检验结果与上次型式试验有较大差异时;
- d) 连续生产时每 2 年进行一次;
- e) 停产 2 年以上,恢复生产时。

8.2.2 型式检验项目应见表 2。

8.3 现场检验

8.3.1 高效过滤器安装前

排风高效过滤装置在工程现场安装就位前,检验项目见表 2。

8.3.2 高效过滤器安装后

排风高效过滤装置在工程现场安装就位后,检验项目见表2。

表2 排风高效过滤装置检验项目

序号	检验项目	出厂检验	型式检验	现场检验		要求	试验方法
				过滤器安装前	过滤器安装后		
1	外观	√	√			6.1	7.1
2	阻力		√			6.2	7.2
3	承压能力		√			6.3	7.3
4	密封性	√	√	√		6.4	7.4
5	安装后高效过滤器检漏		√		√	6.5	7.5
6	可消毒性		√			6.6	7.6
7	扫描检漏范围	√	√	√		6.7	7.7
8	漏点识别有效性		√			6.8	7.8

注：“√”必检验项目。

9 标志、包装、运输及贮存

9.1 标志

每台排风高效过滤装置应在明显部位设有标志,标志应牢固固定于装置外侧便于查看处,标志内容应至少包括:

- a) 产品名称;
- b) 本标准规定的型号规格;
- c) 排风高效过滤装置内所安装高效过滤器规格尺寸;
- d) 额定风量下的阻力;
- e) 气流方向;
- f) 重量;
- g) 制造商名称、出厂日期及序列号。

9.2 包装

9.2.1 包装箱应牢固严密。

9.2.2 包装箱内应有装箱单、产品合格证、出厂检验报告、产品安装、使用说明书、推荐消毒程序等技术文件。

9.2.3 包装箱上应根据装置实际需要设怕湿、防雨、防倒置、禁止翻滚、小心轻放等储运标志,储运标志应符合 GB/T 191 的规定。

9.3 运输及贮存

9.3.1 排风高效过滤装置在运输过程中,不应受碰撞、挤压、抛投、雨雪淋袭。

9.3.2 排风高效过滤装置应贮存于防潮、防雨、防火场所,周围不应有腐蚀性介质。

附 录 A
(规范性附录)
密封性检测方法

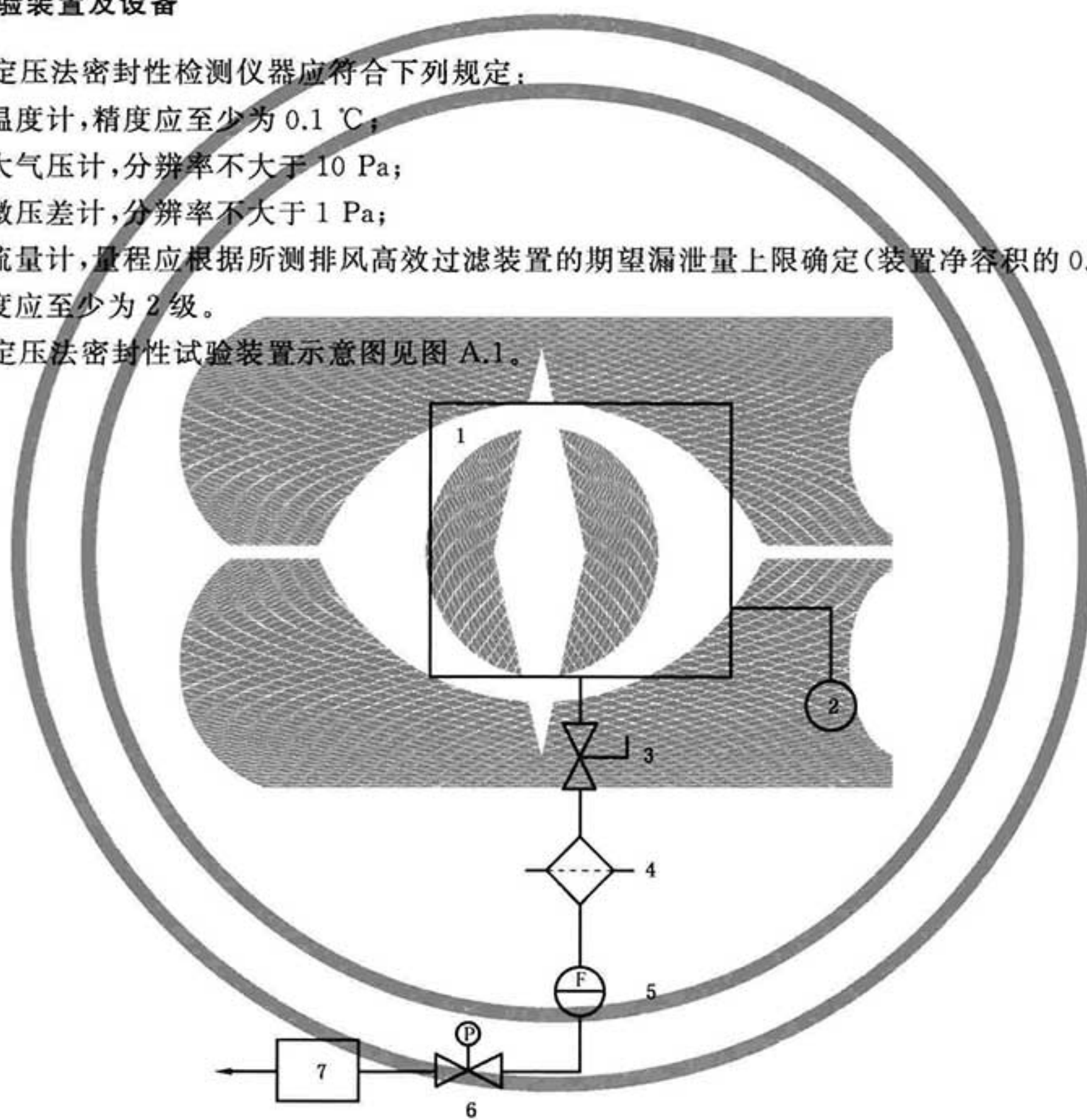
A.1 定压法

A.1.1 试验装置及设备

A.1.1.1 定压法密封性检测仪器应符合下列规定：

- a) 温度计,精度应至少为 $0.1\text{ }^{\circ}\text{C}$;
- b) 大气压计,分辨率不大于 10 Pa ;
- c) 微压差计,分辨率不大于 1 Pa ;
- d) 流量计,量程应根据所测排风高效过滤装置的期望漏泄量上限确定(装置净容积的 0.25%),精度应至少为 2 级。

A.1.1.2 定压法密封性试验装置示意图见图 A.1。



说明：

- | | |
|--------------------|-----------|
| 1——被测排风高效过滤装置； | 5——流量计； |
| 2——压差计； | 6——流量调节阀； |
| 3——被测排风高效过滤装置气密接口； | 7——真空泵。 |
| 4——高效过滤器； | |

图 A.1 定压法密封性测试装置示意图

A.1.2 试验流程

A.1.2.1 测试前,应先测量排风高效过滤装置的内净容积(C_v)。

A.1.2.2 使被测排风高效过滤装置前后端气密阀处于密闭状态,按图 A.1 所示,将被测装置依次与压差计、高效过滤器、流量计、流量调节阀以及真空泵相连。

A.1.2.3 开启真空泵,调节流量调节阀,使被测排风高效过滤装置与所处房间的相对压差维持在一1 000 Pa。

A.1.2.4 记录此时流量计的流量(L)。

A.1.2.5 拆除测试装置,对高效过滤器、连接被测装置与高效过滤器之间的管道进行消毒灭菌。

A.1.3 试验结果处理

按式(A.1)计算排风高效过滤装置的小时漏泄率:

$$T_f = \frac{60 \times L}{1\,000 \times C_v} \times 100\% \quad \dots\dots\dots(A.1)$$

式中:

T_f ——排风高效过滤装置小时漏泄率,%;

L ——排风高效过滤装置维持-1 000 Pa 相对负压时的漏泄流量,L/min;

C_v ——排风高效过滤装置净容积,m³。

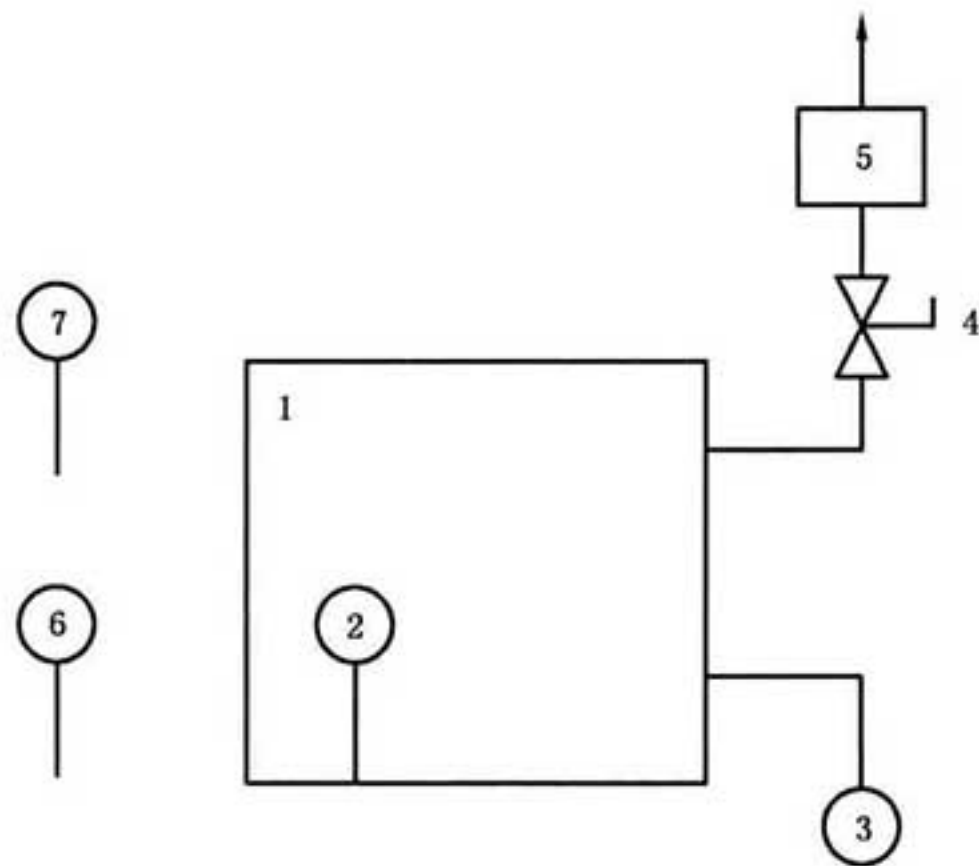
A.2 压力衰减法

A.2.1 试验装置及设备

A.2.1.1 压力衰减法密封性检测仪器应符合下列规定:

- a) 温度计,精度应至少为 0.1 ℃,且用于测量排风高效过滤装置内温度的温度计应具备定时自动记录数据的功能;
- b) 大气压计,分辨率不大于 10 Pa;
- c) 压差计,分辨率不大于 1 Pa。

A.2.1.2 测试装置示意图见图 A.2。



说明:

1——被测排风高效过滤装置;

2——排风高效过滤装置内温度计;

3——压差计;

4——密闭阀;

5——真空泵;

6——测试环境温度计;

7——大气压计。

图 A.2 压力衰减法密封性测试装置示意图

A.2.2 试验流程

A.2.2.1 将温度计开启自动记录功能后放入被测排风高效过滤装置内,利用气密阀或盲板封堵密封排风高效过滤装置。

A.2.2.2 开启真空泵,使排风高效过滤装置与所处房间的相对压差维持在至少-1 000 Pa 以上,关闭真空泵和气密阀。

A.2.2.3 压力及温度相对稳定后,至少每隔 15 min 记录 1 次排风高效过滤装置内部与相对所处房间的相对压力、所处房间大气压力以及房间温度(T),测试过程宜维持 1 h。

A.2.3 试验条件

测试过程应满足下列条件:

- a) 排风高效过滤装置内相对压力衰减应小于测试初始状态的 30%;
- b) 排风高效过滤装置内温度变化应小于 0.3 ℃;
- c) 排风高效过滤装置所处房间大气压力变化应小于 100 Pa;
- d) 排风高效过滤装置所处房间温度变化宜小于 1 ℃;
- e) 若测试过程无法满足上述条件,应再次进行测试,仍无法满足上述条件的,应选择其他方法测试。

A.2.4 试验结果处理

按式(A.2)计算所测排风高效过滤装置的小时漏泄率。

$$T_t = \frac{60}{t} \times \left(\frac{P_n T_1}{P_1 T_n} - 1 \right) \times 100\% \quad (\text{A.2})$$

式中:

T_t ——排风高效过滤装置小时漏泄率,%;

t ——测试时间,min;

P_1 ——测试开始时排风高效过滤装置内绝对压力(所处房间大气压力与排风高效过滤装置内部与相对所处房间的相对压力之差),Pa;

P_n ——测试结束时排风高效过滤装置内绝对压力(所处房间大气压力与排风高效过滤装置内部与相对所处房间的相对压力之差),Pa;

T_1 ——测试开始时排风高效过滤装置内绝对温度,K;

T_n ——测试结束时排风高效过滤装置内绝对温度,K。

附 录 B
(资料性附录)
交变压力密封性检测方法

B.1 检验仪器及装置

检验仪器及装置应符合附录 A 的规定。

B.2 检验程序

B.2.1 按附录 A 的规定测试被测排风高效过滤装置的密封性。

B.2.2 开启真空泵,将被测排风高效过滤装置内相对压力抽至至少 -750 Pa ,并维持 5 min 。随后开启放气阀,将被测排风高效过滤装置内相对压力恢复至 0 Pa 。上述每个抽负压、维持及恢复过程称为一个压力交变循环。

B.2.3 被测排风高效过滤装置达到约定的压力交变循环次数后,再次按附录 A 的规定测试密封性。

B.3 检验结果评价

被测排风高效过滤装置在进行过约定次数的压力交变循环后,密封性测试结果应符合 6.4 的规定。

附 录 C
(规范性附录)
气溶胶浓度均匀性验证方法

C.1 上游气溶胶浓度均匀性验证

上游气溶胶浓度均匀性验证应符合下列规定：

- a) 在高效过滤器上游测试段内,距过滤上游端面 30 cm 距离内选择一断面,并在该断面上平均布置 9 个测试点(见图 C.1);
- b) 在气溶胶发生器稳定工作后,对每个测点连续进行至少 3 次气溶胶浓度测试,每次采样时间不应低于 1 min,并应取 3 次浓度测试结果的平均值作为该点的气溶胶浓度测试结果;
- c) 所有 9 个测点的气溶胶浓度测试结果与各测点测试结果算术平均值偏差均小于 20% 时,可判定过滤器上游气溶胶浓度均匀性符合测试需要。

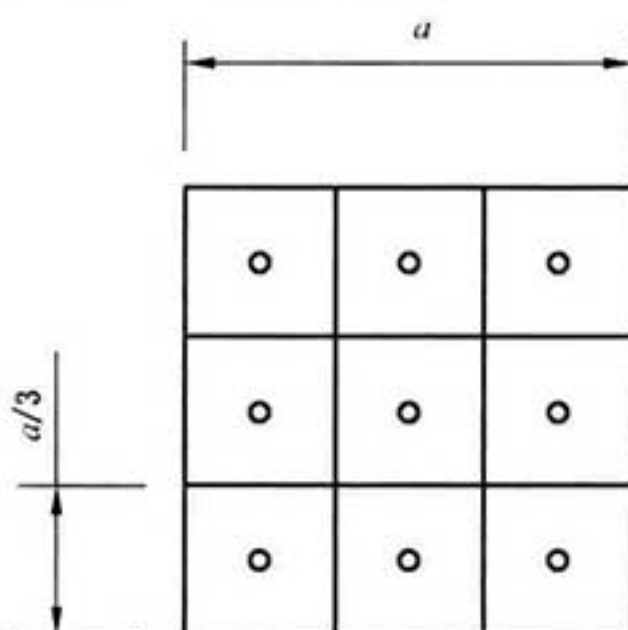


图 C.1 上游气溶胶均匀性测点布置示意图

C.2 下游气溶胶浓度均匀性验证

C.2.1 下游气溶胶均匀性验证可按下列两种方法之一进行。

C.2.2 采用过滤器下游四角模拟发尘的方法进行验证：

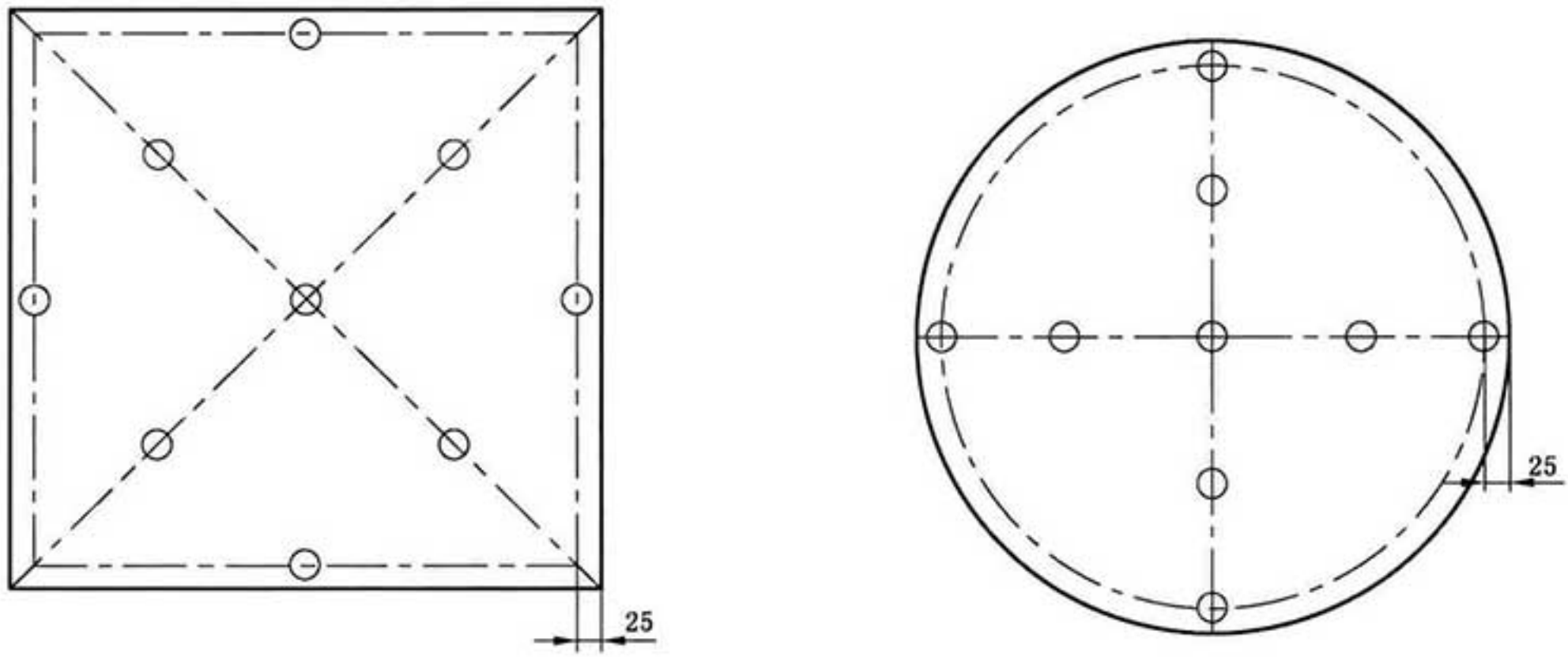
- a) 在过滤器背风面尽量接近过滤器处预留至少 4 个相同的发尘管,发尘管宜为直径不大于 10 mm 的刚性金属管,管口开向应与气流方向一致,发尘管应位于过滤器边角处。
- b) 使用稳定工作的气溶胶发生器依次对各发尘管注入气溶胶。
- c) 在下游采样口位置进行相应的气溶胶浓度测试。各发尘管注入气溶胶测试结果均不大于所有测定结果算术平均值的 $\pm 20\%$ 时,可认定过滤器下游气溶胶浓度均匀性符合测试需要。

C.2.3 采用在过滤器下游采样口处所在截面上多点检测的方法进行验证：

- a) 在过滤器下游采样口所处截面上至少布置 9 个采样管,采样管为开口迎向气流流动方向的刚性金属管,管径应符合常规采样仪器的等动力采样要求,其中 5 个采样管均匀布置于截面中心和对角线上,4 个采样管分别布置于矩形风道截面各边中心、距风道壁面 25 mm 处[见图 C.2a)]。圆形风道采样管布置采用类似原则进行[见图 C.2b)]。
- b) 在气溶胶发生器稳定工作后,被测过滤器上游气溶胶浓度至少应为进行效率测试试验时下限浓度的 2 倍,对每个测点连续进行至少 3 次采样,每次采样时间不应少于 1 min,并取平均值作

为该点的气溶胶浓度测试结果。当所有测点的气溶胶浓度测试结果与测试结果算术平均值偏差均小于 20% 时,可认为过滤器下游气溶胶浓度均匀性满足测试需要。

单位为毫米



a) 方形截面风道测点布置

b) 圆形截面风道测点布置

图 C.2 下游气溶胶浓度均匀性测点布置示意图

中华人民共和国建筑工业
行业 标 准
排风高效过滤装置
JG/T 497—2016

*

中国标准出版社出版发行
北京市朝阳区和平里西街甲2号(100029)
北京市西城区三里河北街16号(100045)

网址 www.spc.net.cn

总编室:(010)68533533 发行中心:(010)51780238
读者服务部:(010)68523946

中国标准出版社秦皇岛印刷厂印刷
各地新华书店经销

*

开本 880×1230 1/16 印张 1.25 字数 30 千字
2016年9月第一版 2016年9月第一次印刷

*

书号: 155066·2-30616 定价 21.00 元

如有印装差错 由本社发行中心调换
版权专有 侵权必究
举报电话:(010)68510107



JG/T 497-2016