

### 概述

UCB75xxT 是一款采用 CMOS 技术的低压差线性稳压器。输出电流为 150mA，允许的最高输入电压为36V。具有几个固定的输出电压，范围从 2.5V~5.0V。具有低压降和低静态电流的特性，广泛用于各类音频、视频设备和通信等设备的供电。

### 功能特点

- 低功耗、低压降
- 较低的温度系数
- 最高输入电压：36V
- 典型静态电流：2.5uA
- 输出电流：150mA
- 输出电压精度：±2%
- 封装类型：SOT23-3,SOT23-5,TO92,SOT89

### 应用领域

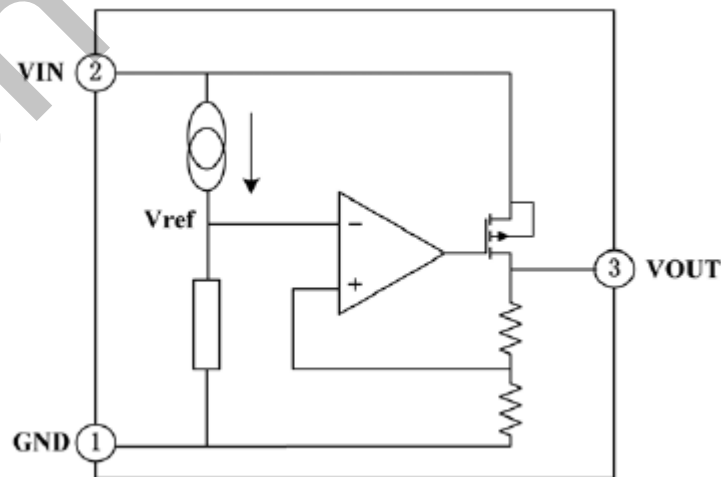
- 各类电源设备
- 通信设备
- 音频、视频设备

### 选型表

型号	输出电压	封装类型	正印
UCB7525T	2.5V	SOT23-3 SOT23-5 TO92 SOT89	5xx-1(封装SOT23-3) 5xx-1(封装为SOT23-5) 75xx-1(封装为TO92) 75xx-1(封装为SOT89)
UCB7527T	2.7V		
UCB7530T	3.0V		
UCB7533T	3.3V		
UCB7536T	3.6V		
UCB7540T	4.0V		
UCB7544T	4.4V		
UCB7550T	5.0V		

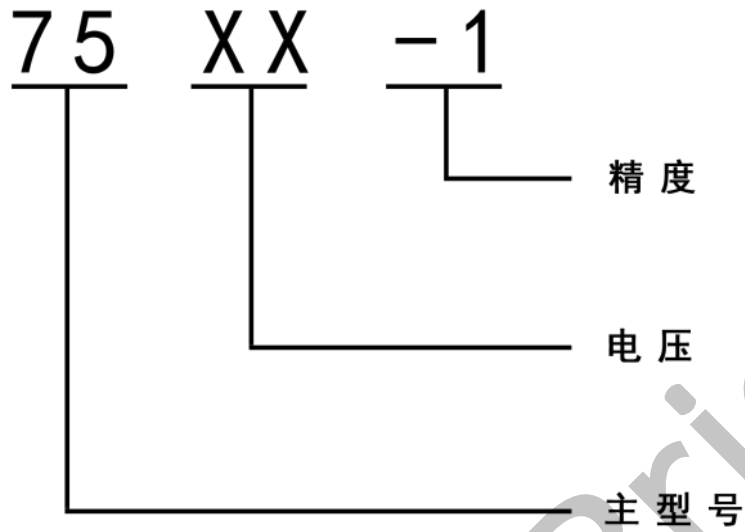
注：“xx”代表输出电压。

### 电路功能框图

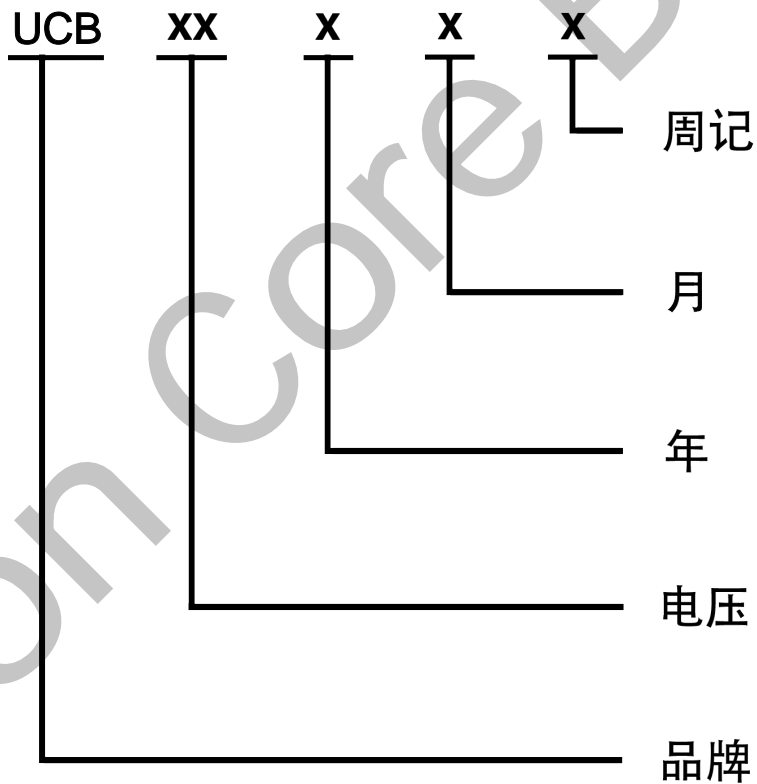


丝印说明

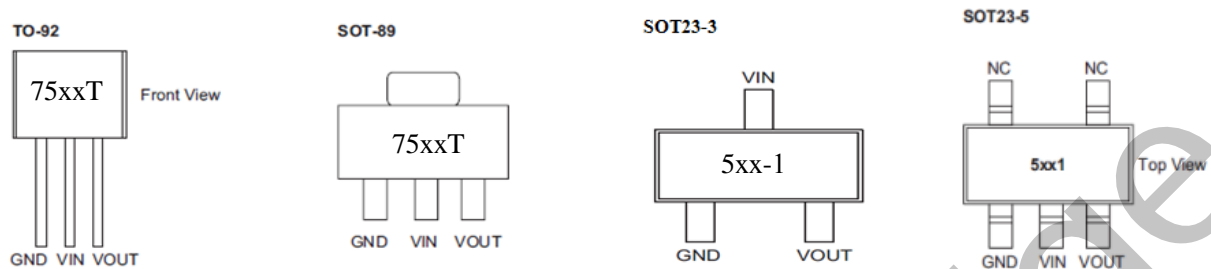
第一行



第二行



### 引脚图



### 引脚说明

序号	符号	功能描述
1	GND	地
2	VIN	输入脚
3	VOUT	输出脚

### 极限参数

参数说明	符号	数值范围
工作电压	V <sub>IN</sub>	-0.3V~+36V
贮存温度	T <sub>STG</sub>	-35°C~+80°C
工作温度	T <sub>A</sub>	-45°C~+120°C

注：上述参数仅是运行条件的极大值，如果器件长时间工作在极限条件下，其稳定性可能会受到影响，且有可能对器件造成永久性损坏。

### 热能信息

符号	参数说明	封装类型	最大值	单位
$\theta_{JA}$	热阻	SOT23-3	500	°C/W
		SOT23-5	500	°C/W
		SOT89	200	°C/W
		TO92	200	°C/W
P <sub>D</sub>	功耗	SOT23-3	0.2	W
		SOT23-5	0.2	W
		SOT89	0.5	W
		TO92	0.5	W

注：P<sub>D</sub>值是在 T<sub>a</sub>=25°C时测得。

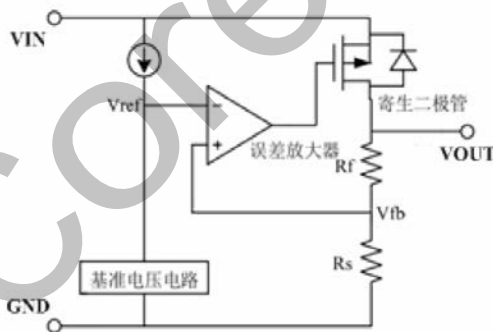
### 电气特性 (Ta=+25°C)

符号	参数	测试条件	最小	典型	最大	单位
输入电压	V <sub>IN</sub>	—	—	—	36	V
输出电压	V <sub>OUT</sub>	V <sub>IN</sub> =V <sub>OUT</sub> +2V I <sub>OUT</sub> =10mA	V <sub>out</sub> *0.98	—	V <sub>out</sub> *1.02	V
输出电流	I <sub>OUT</sub>	V <sub>IN</sub> =V <sub>OUT</sub> +2V	70	150	—	mA
负载调节率	ΔV <sub>OUT</sub>	V <sub>IN</sub> =V <sub>OUT</sub> +2V 1mA ≤ I <sub>OUT</sub> ≤ 50mA	—	30	60	mV
低压差值	V <sub>DIF</sub>	I <sub>OUT</sub> = 1mA, ΔV <sub>o</sub> = 2%	—	20	100	mV
静态电流	I <sub>SS</sub>	无负载	—	2.5	4.0	uA
输入电压调节率	$\frac{\Delta V_{OUT}}{\Delta V_{IN} \times V_{OUT}}$	V <sub>o</sub> +1V ≤ V <sub>IN</sub> ≤ 30V I <sub>OUT</sub> = 1mA	—	—	0.2	%/V
温度系数	$\frac{\Delta V_{OUT}}{\Delta T_a \times V_{OUT}}$	I <sub>OUT</sub> = 10mA -40°C < T <sub>a</sub> < 85°C	—	100	—	ppm/°C

注：在 V<sub>IN</sub>=V<sub>OUT</sub>+2V 与一个固定负载条件下使输出电压下降 2%，此时的输入电压减去输出电压就是低压差值 V<sub>DIF</sub>。

### 功能描述

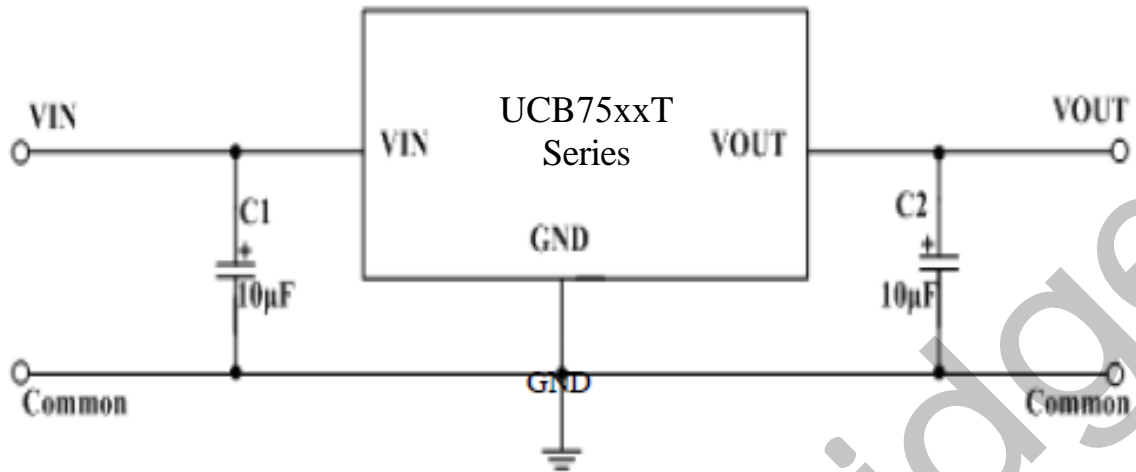
误差放大器根据反馈电阻 R<sub>s</sub> 及 R<sub>f</sub> 所构成的分压电阻的输入电压 V<sub>fb</sub> 同基准电压 V<sub>ref</sub> 相比较。通过此误差放大器向输出晶体管提供必要的门极电压，而使输出电压不受输入电压或温度变化的影响而保持一定。



#### 使用注意事项:

- 1) 电路内部使用了相位补偿电路和利用输出电容的 ESR 来补偿，所以输出到地一定要接大于 2.2uF 的电容器。
- 2) 建议应用时输入和输出使用 10uF 有极性电容，并尽量将电容靠近 LDO 的 VIN 和 VOUT 脚位。
- 3) 当某些条件下无法使用有极性电容(输入端不加电容或只有小电容)，且输入电压较高时，上电瞬间 VIN 端会被升压，有可能会超过 IC 的极限耐压，导致 IC 损坏，可在输入端适当串一个小电阻解决。
- 4) 注意输入和输出电压与负载电流的使用条件，避免 IC 内部的功耗(PD)超出封装允许的最大功耗值。

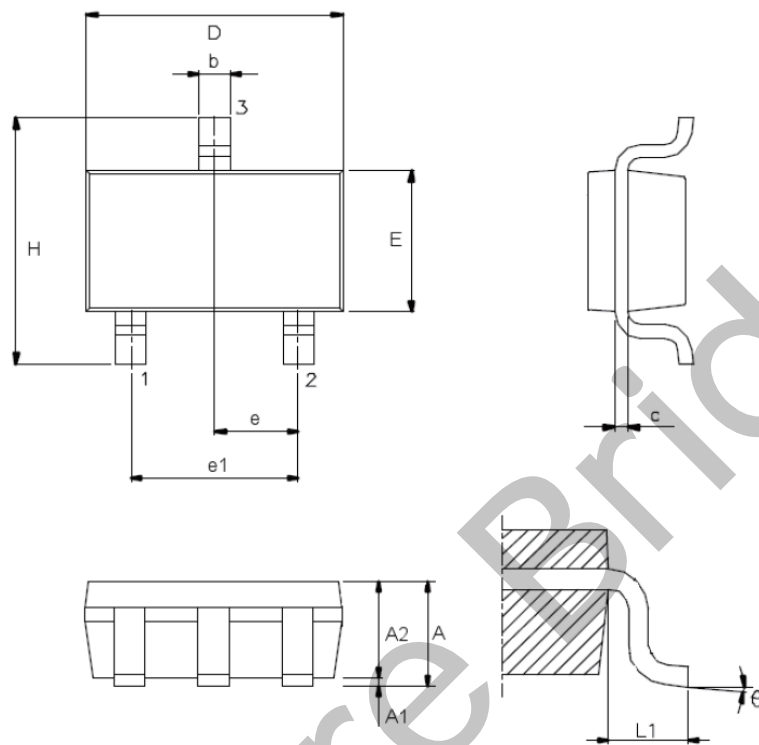
## 典型应用电路



**注意：**当C1电容选用电解电容时，输入最高可以达36V；  
若用常规电容，输入最高应控制在24V以内！

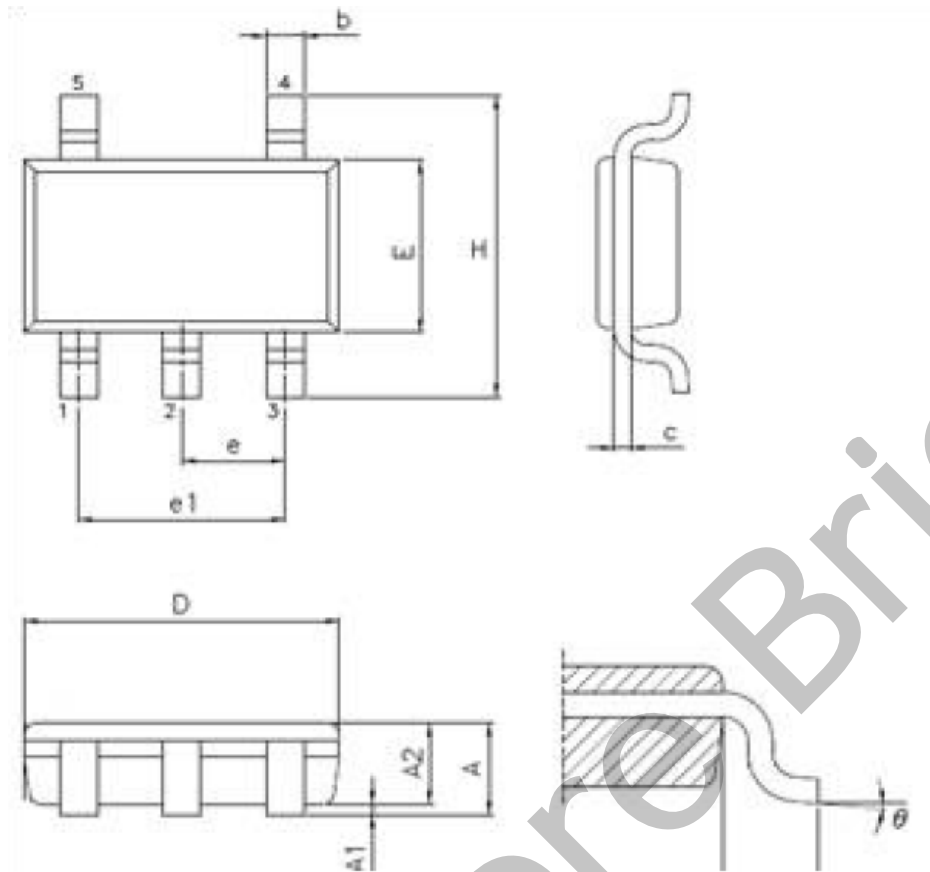
## 封装信息

### SOT23-3 封装尺寸



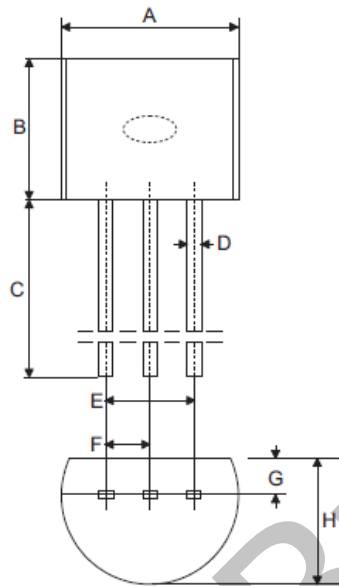
符号	尺寸 (单位: mm)		
	最小	典型	最大
A	—	—	1.45
A1	—	—	0.15
A2	0.90	1.15	1.30
b	0.30	—	0.50
C	0.08	—	0.22
D	—	2.90	—
E	—	1.60	—
e	—	0.95	—
e1	—	1.90	—
H	—	2.80	—
L1	—	0.60	—
θ	0°	—	9°

## SOT23-5 封装尺寸



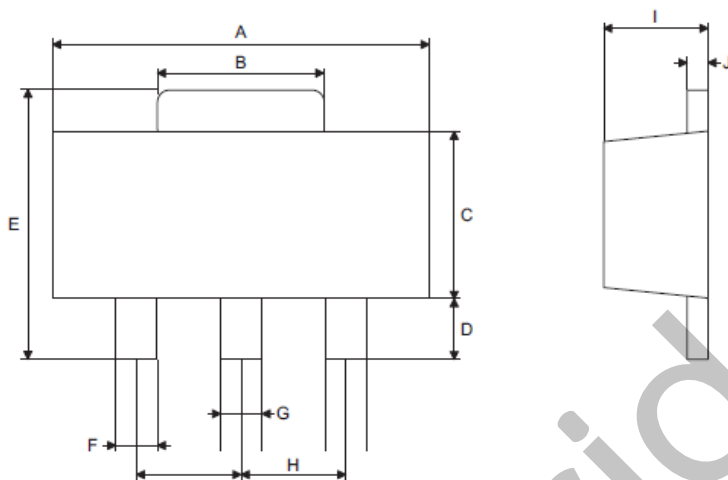
符号	尺寸 (单位: mm)		
	最小	典型	最大
A	—	—	1.45
A1	—	—	0.15
A2	0.90	1.15	1.30
b	0.30	—	0.50
C	0.08	—	0.22
D	—	2.90	—
E	—	1.60	—
e	—	0.95	—
e1	—	1.90	—
H	—	2.80	—
L1	—	0.60	—
$\theta$	0°	—	9°

T092 封装尺寸



符号	尺寸 (单位: mm)		
	最小	典型	最大
A	4.39	4.57	5.21
B	4.32	—	5.33
C	12.70	14.73	—
D	—	0.38	—
E	—	2.54	—
F	—	1.27	—
G	—	0.89	—
H	3.18	3.61	4.19

## SOT89 封装尺寸



符号	尺寸 (单位: mm)		
	最小	典型	最大
A	4.40	—	4.60
B	1.35	—	1.83
C	2.29	—	2.60
D	0.89	—	1.20
E	3.94	—	4.25
F	0.36	—	0.48
G	0.44	—	0.56
H	—	1.50	—
I	1.40	—	1.60
J	0.35	—	0.44

## 深圳市联芯桥科技有限公司

作以下申明：

- 此处描述的信息有可能有所修改，恕不另行通知。
- 深圳市联芯桥科技有限公司不对由电路或图表描述引起的与工业标准，专利或第三方权利相关的问题负有责任。应用电路图仅作为典型应用的示例用途，并不保证其对专门的大规模生产的实用性。
- 当该产品及衍生产品与瓦圣纳协议或其他国际协议冲突时，其出口可能会需相关政府的授权。
- 未经深圳市联芯桥科技有限公司刊印许可的任何对此处描述信息用于其他用途的复制或拷贝都是被严厉禁止的。
- 此处描述的信息若深圳市联芯桥科技有限公司无书面许可不能被用于任何与人体有关的设备，例如运动器械，医疗设备，安全系统，燃气设备，或任何安装于飞机或其他运输工具。
- 虽然深圳市联芯桥科技有限公司尽力去完善产品的品质和可靠性，但半导体产品的失效和故障仍在所难免。因此采用该产品的客户必须进行仔细的安全设计，包括冗余设计，防火设计，失效保护以防止任何次生性意外、火灾或相关损毁。
- 感谢您选择我司生产的系列产品，在使用本产品前，敬请仔细阅读本规格书，因未按照规格书使用而产生的一切损失我司将不予承担。