

28V/1A 锂离子电池线性充电芯片

特性

- VIN 输入耐压高达 28V
- 输入 6.2V 过压保护
- 最大 1A 充电电流
- 可选 4.2V/4.3V/4.35V 充满电压
- BAT 小于 1uA 的超低自耗电
- 智能温度调节功能
- 智能再充电功能
- C/10 充电终止
- 2.8V 涓流充电阈值
- 充电和结束指示灯控制信号
- 封装:DFN2x2-8/ESOP8/SOT23-6

应用

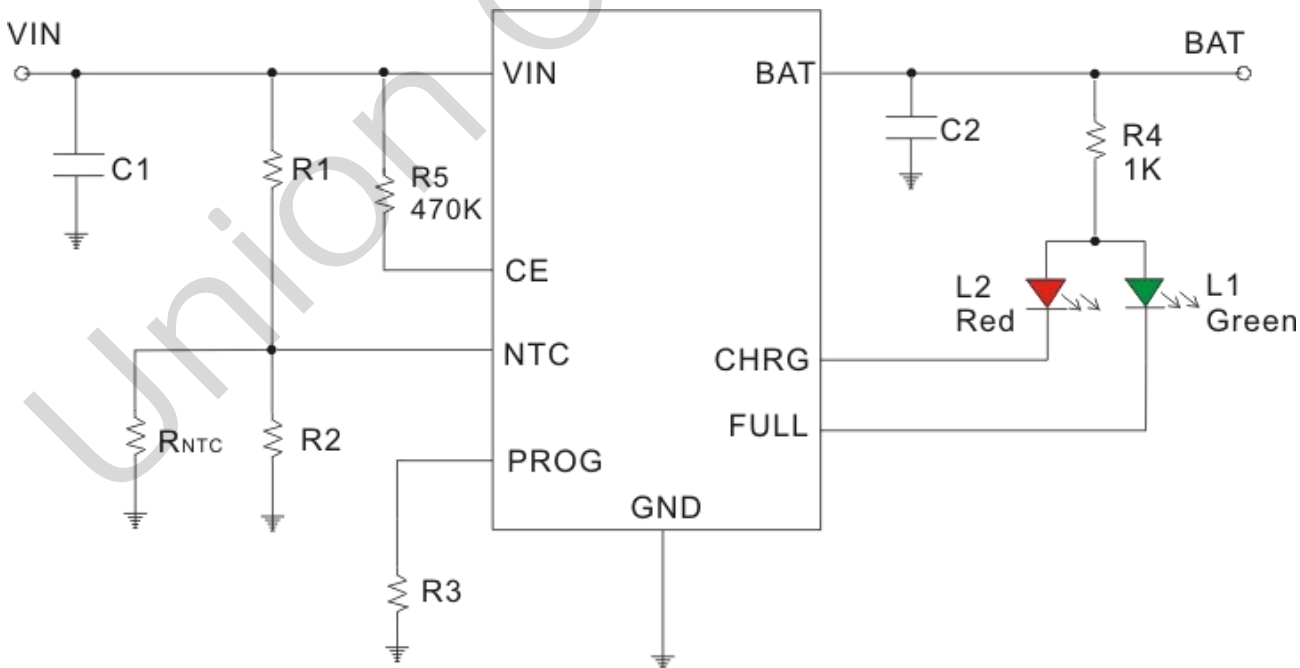
- 小音响等便携式设备
- 小风扇
- 蓝牙耳机
- 移动电源
- 穿戴式电子设备

概述

UCB4176E是一款集成 OVP 功能的单节锂离子电池线性充电芯片，输入耐压高达 28V，过压保护电压 6.2V，可设定最大充电电流为1A。UCB4176E包含完整的涓流、恒流、恒压充电过程，并集成防倒灌电路，不需要外置二极管。

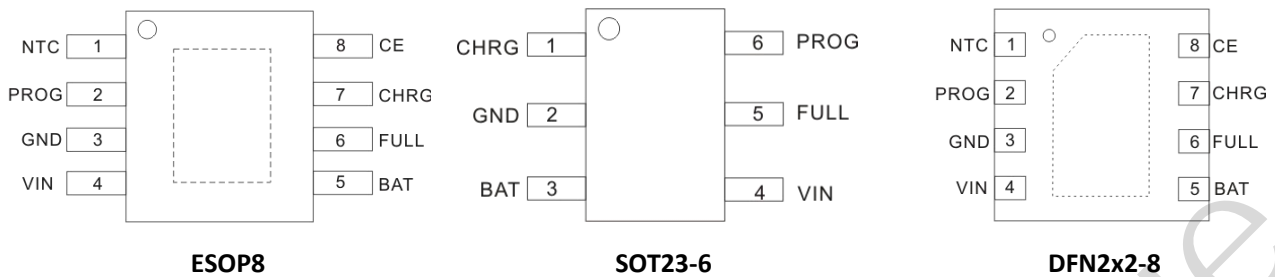
UCB4176E内部集成了智能温度调节功能，芯片在高温情况下可对充电电流进行自动调节，以便在大功率或高温环境下对芯片温度加以限制。NTC 功能可对电池温度进行监控，当电池温度高于或者低于所设定的安全工作温度范围时停止充电，从而延长锂电池的寿命并保证锂电池的安全。

典型应用



特别温馨提示：欠压、CE为低、NTC保护后 红灯灭 绿灯灭

管脚信息



管脚号			管脚名称	管脚描述
ESOP8	DFN2x2-8	SOT23-6		
1	1	-	NTC	温度监测脚，若不使用必须接地
2	2	6	PROG	充电电流设定脚
3	3	2	GND	芯片地
4	4	4	VIN	适配器电源输入端
5	5	3	BAT	电池正极
6	6	5	FULL	充满指示脚，充电中为高阻态，充满后下拉到地
7	7	1	CHRG	充电指示脚，充电过程下拉到地，充满后为高阻态
8	8	-	CE	芯片使能脚，接高电平工作，接低电平停止充电，不需要使能控制时通过 470K 电阻接到 VIN
Exposed PAD	Exposed PAD	-	GND	增强散热，必须与地良好接触

极限参数

参数	最小值	最大值	单位
VIN	-0.3	28	V
其它引脚	-0.3	7	V
储存温度	-50	150	°C
工作结温	-25	125	°C
最大功耗		1	W
ESD (HBM)	2		KV
ESD (MM)	200		V

注：超出极限参数范围芯片可能会损坏。

电气特性

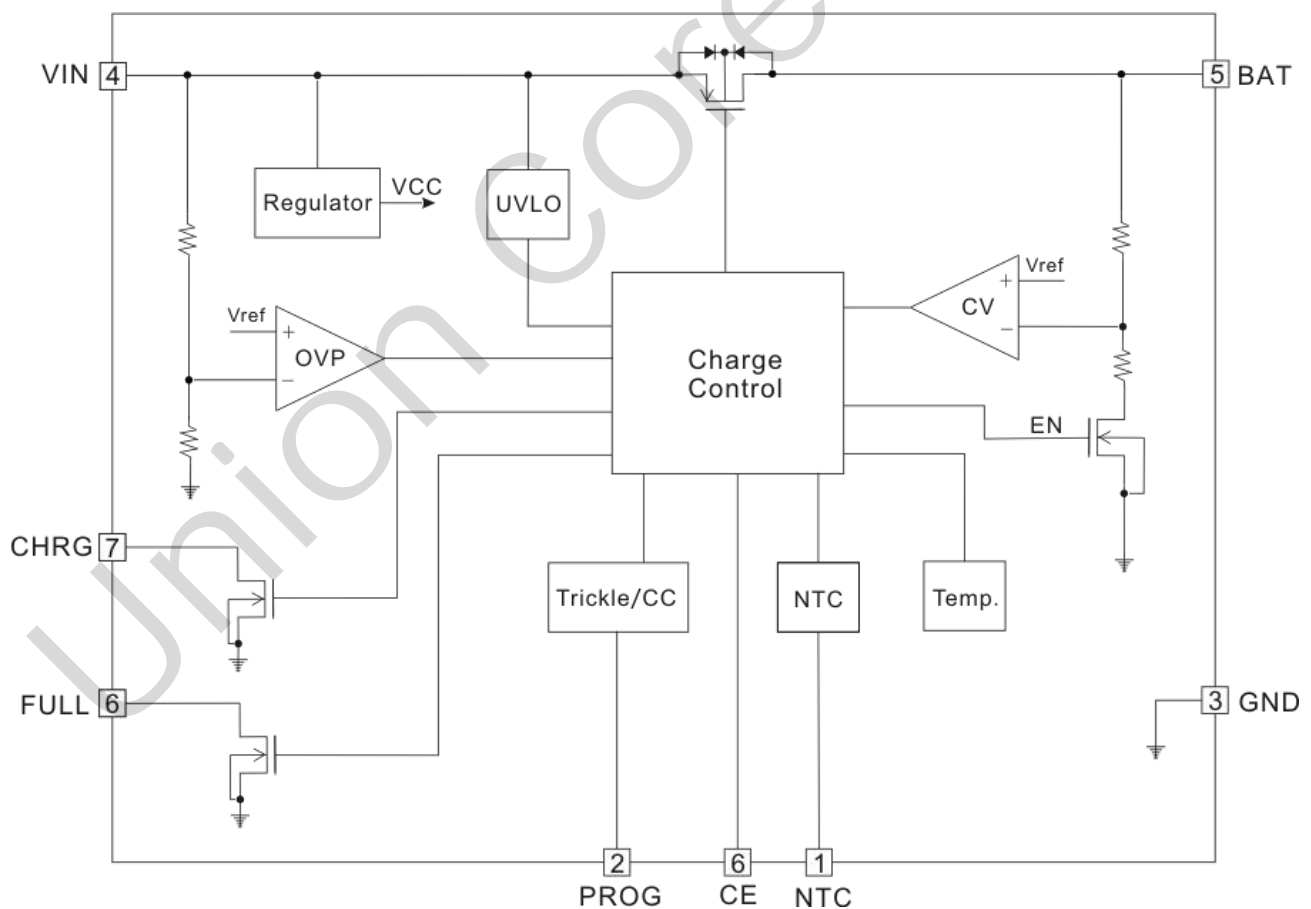
如无特殊说明, $V_{IN}=5V$, $T_a=25^{\circ}C$

符号	参数	测试条件	最小值	典型值	最大值	单位
V_{IN}	输入工作电压		4.2	5	6	V
I_{VIN}	工作电流	待机模式		110	180	μA
V_{FULL}	电池充满电压	$0^{\circ}C \leq T_a \leq 85^{\circ}C$	4.15	4.2	4.25	V
I_C	恒流充电电流	$R_{PROG}=1K, V_{BAT}=3.7V$	0.9	1	1.1	A
I_{TRIKL}	涓流充电电流	$V_{BAT} < V_{TRIKL}, R_{PROG}=1K$	80	100	120	mA
V_{TRIKL}	涓流充电阈值电压	V_{BAT} 上升	2.6	2.8	3.0	V
V_{TRHYS}	涓流充电迟滞电压	$R_{PROG}=1K$	100	150	200	mV
V_{OVP}	V_{IN} 过压保护电压	V_{IN} 上升	5.8	6.2	6.6	V
V_{OVPHYS}	V_{IN} 过压保护迟滞电压	V_{IN} 下降	0.1	0.2	0.3	V
V_{UV}	V_{IN} 欠压保护阈值电压	V_{IN} 上升	3.55	3.75	3.95	V
V_{UVHYS}	V_{IN} 欠压保护迟滞电压	V_{IN} 下降	0.15	0.25	0.35	V
V_{ASD}	$V_{IN}-V_{BAT}$ 阈值电压	V_{IN} 上升	100	150	200	mV
		V_{IN} 下降	5	30	50	mV
I_{TERM}	C/10 终止电流阈值	$R_{PROG}=1K$	70	100	130	mA
V_{PROG}	PROG 引脚电压	$R_{PROG}=1K$, 恒流模式	0.9	1.0	1.1	V
V_{CHRG}	CHRG 引脚输出低电压	$I_{CHRG}=5mA$		0.3	0.6	V
V_{FULL}	FULL 引脚输出低电压	$I_{FULL}=5mA$		0.3	0.6	V
V_{RECHRG}	再充电电池阈值电压	$V_{IN}=5V, V_{BAT}$ 充满后下降	4	4.05	4.1	V
V_{NTC-H}	NTC 引脚高翻转电压			80		% V_{IN}
V_{NTC-L}	NTC 引脚低翻转电压			45		% V_{IN}
T_{LIM}	限定温度模式结温			120		$^{\circ}C$
V_{CE-H}	CE 使能高电平电压		1.3			V
V_{CE-L}	CE 使能低电平电压				0.3	V

订购信息

丝印	订购型号	封装	包装	最大充电电流
UCB4176ED	UCB4176ED	DFN2x2-8	4K/盘	1A
UCB4176EE	UCB4176EE	ESOP8	4K/盘	1A
UCB4176ES	UCB4176ES	SOT23-6	3K/盘	0.8A

功能框图



功能说明

输入过压保护

芯片集成输入过压保护功能，当输入电压超过6.2V后，停止供电，输入最高耐压达28V，高耐压可以有效避免输入电源接入时的尖峰电压损坏芯片的风险。

充电电流设置

PROG脚接电阻到GND可以对充电电流进行设定，最大可设定恒流充电电流为1A，实际充电电流与PCB散热条件和芯片工作环境温度有关。设定电阻和充电电流采用下列公式来计算：

$$R_{PROG} = 1000V / I_C$$

根据需要的恒流充电电流 I_{BAT} 来确定电阻 R_{PROG} 的阻值。当电池电压低于2.8V时工作在涓流充电模式，涓流充电电流为 $0.1 \cdot I_C$ 。在涓流充电阶段，PROG管脚的电压被调制在0.1V，在恒流充电阶段，此管脚的电压被调制在1V。

充电结束

当充电电流在达到充满电压之后降至设定值 I_C 的1/10时，充电过程结束。充电结束通过一个内部滤波比较器对PROG引脚进行监控来检测，当PROG引脚电压降至100mV以下时，充电结束。

智能再充电

V_{IN} 一直接入的情况下，UCB4176E对BAT引脚电压进行监控，当BAT引脚电压低于再充电阈值电压4.05V时，重新对电池进行充电，这就避免了对电池进行不必要的反复充电，有效延长电池的使用寿命。

智能温度控制

UCB4176E内部集成了智能温度控制功能，当芯片内部温度高于120°C时，会自动减小充电电流以限制芯片温度。

增加热调节电阻

在输入电源与 V_{IN} 之间串联一个0.3Ω的功率电阻或正向导通压降小于0.5V的二极管，可以降低 V_{IN} 与BAT两端的压降，减小芯片的功耗，有助于降低芯片的温度。

电池温度监测

UCB4176E内部集成有温度监测电路。温度监测是通过监测NTC脚的电压实现的，NTC脚的电压由电池内的NTC热敏电阻和一个电阻分压网络实现，如典型应用电路所示。UCB4176E将NTC管脚的电压同芯片内部的两个阈值 V_{NTC-H} 和 V_{NTC-L} 相比较，以确认电池的温度是否超出正常范围。 $V_{NTC-L} = 45\% \times V_{IN}$ ， $V_{NTC-H} = 80\% \times V_{IN}$ 。如果NTC管脚的电压 $V_{NTC} < V_{NTC-L}$ 或者 $V_{NTC} > V_{NTC-H}$ ，则表示电池的温度太高或者太低，充电过程将被终止；如果不需要电池温度监测功能，则须将NTC管脚接到地。假设设定工作温度范围为 $T_L \sim T_H$ ，则 R_1 、 R_2 计算如下：

$$R_1 = \frac{R_{TL} R_{TH} (K_2 - K_1)}{(R_{TL} - R_{TH}) K_1 K_2}$$

$$R_2 = \frac{R_{TL} R_{TH} (K_2 - K_1)}{R_{TL} (K_1 - K_1 K_2) - R_{TH} (K_2 - K_1 K_2)}$$

其中： $K_1 = 0.45$ ， $K_2 = 0.8$ ， R_{TL} 为低温 T_L 时对应的NTC电阻阻值， R_{TH} 为高温 T_H 时对应的NTC电阻阻值，根据所选定的NTC电阻阻值和温度对应表可以查到。比如若使用标准阻值为100K、 $\beta = 3950$ 的NTC电阻，需要设定工

作温度范围为-10°~50°，通过查询NTC电阻阻值表得知，-10° 对应阻值 $R_{TL}=570K$ ，50° 对应阻值 $R_{TH}=36.6K$ ，带入上面的式子得到： $R1=38K$ ， $R2=207K$ 。

充电状态指示

UCB4176E有两个漏极开路充电指示端，CHRG和FULL，充电时，CHRG为低电平，FULL为高阻态，充电结束后，CHRG为高阻态，FULL为低电平。

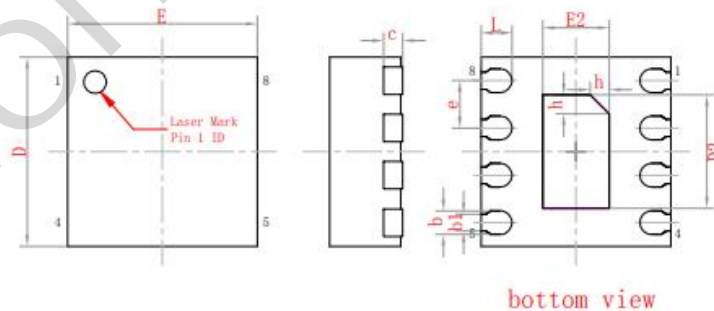
如果不使用状态指示功能时，将不用的状态指示输出端悬空即可。下表是指示功能：

充电状态	红灯(CHRG)	绿灯(FULL)
充电中	亮	灭
充满后	灭	亮
欠压、CE为低、NTC保护后	灭	灭

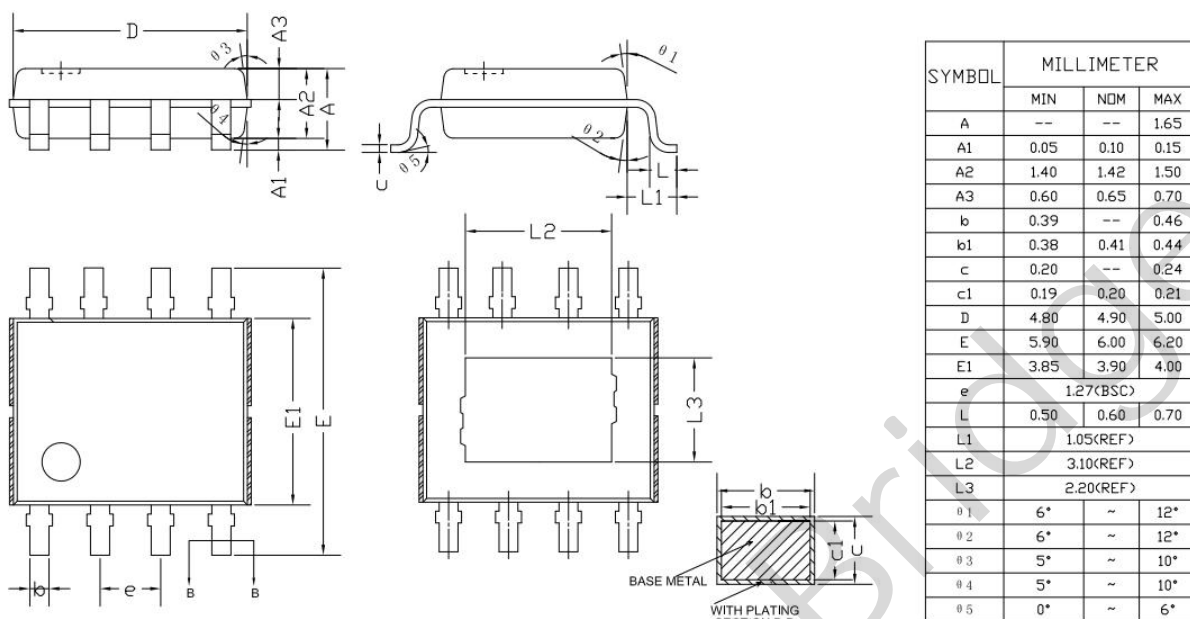
封装信息

DFN2x2-8

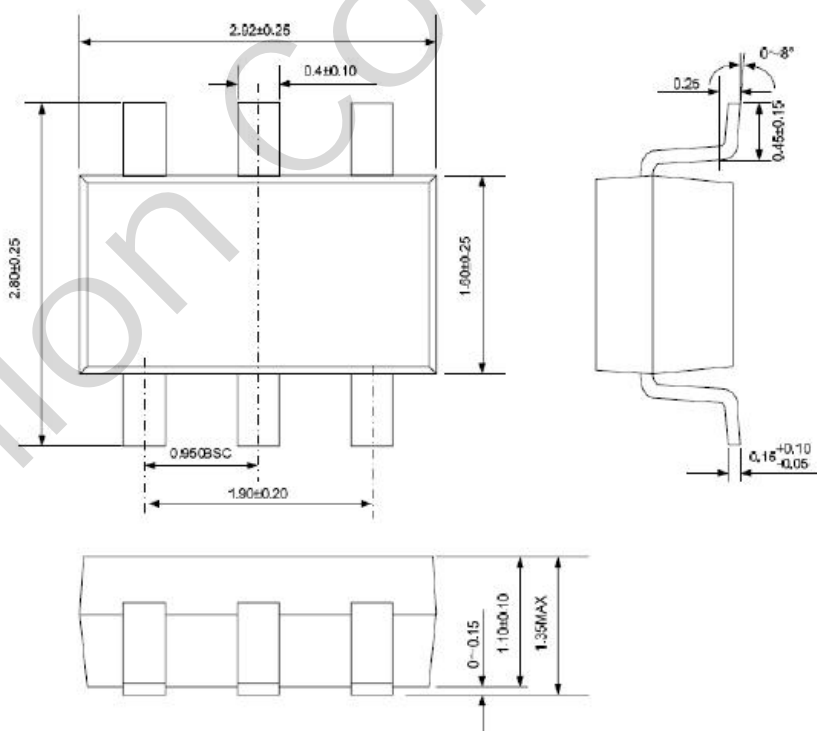
标注	尺寸	最小 (mm)	标准 (mm)	最大 (mm)	标注	尺寸	最小 (mm)	标准 (mm)	最大 (mm)
A		0.70	0.75	0.80	e		0.50BSC		
A1		0.00	0.02	0.05	E		1.95	2.00	2.05
b		0.18	0.25	0.30	E2		0.65	0.70	0.75
b1		0.18REF			L		0.25	0.30	0.35
c		0.20REF			h		0.15	0.20	0.25
D		1.95	2.00	2.05	L/F载体尺寸 (mm):1.10*1.80				
D2		1.15	1.20	1.25					



ESOP8



SOT23-6



注：本公司有权对该产品提供的规格进行更新、升级和优化，客户在试产或下订单之前请与本公司销售人员获取最新的产品规格书。