

简介

UCB5303 系列产品是一款低功耗高效率、低纹波、工作频率高的 PFM 控制升压 DC-DC 变换器。

UCB5303 系列产品仅需要 3 个外部元器件,即可完成低输入的电池电压输入。

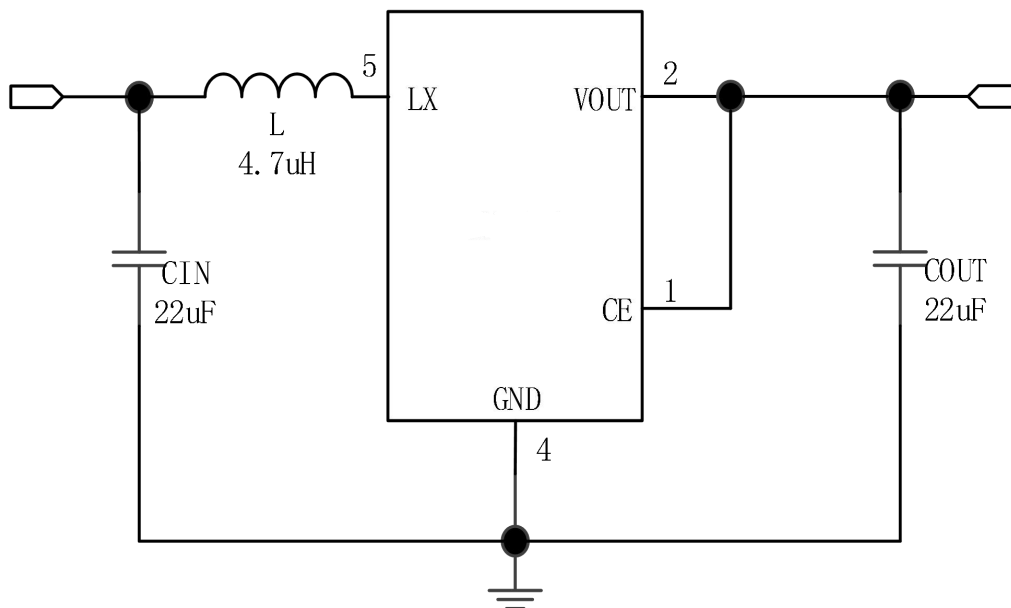
应用范围

- 1~3 个干电池的电子设备、数码相机、电子词典、LED 手电筒、LED 灯、血压计、MP3、遥控玩具、无线耳机、无线鼠标键盘、医疗器械、防丢器、汽车防盗器、充电器、VCR、PDA 等手持电子设备

特性

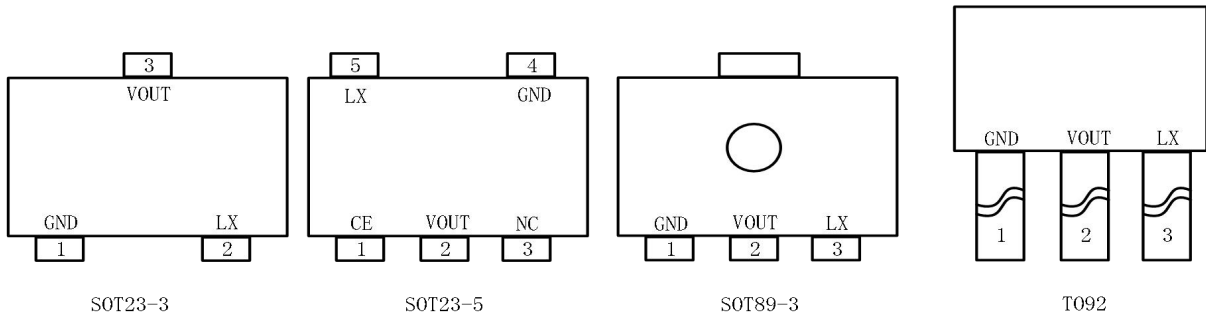
- 最高效率：94%
- 最高工作频率：300KHz
- 低静态电流：17 μ A
- 输出电压：1.8V~5.2V（步进 0.1V）
- 输出精度： $\pm 2.5\%$
- 输入电压：0.9V~5V
- 低纹波，低噪声
- SOT23-3/SOT23/SOT23-5/SOT89-3/TO92封装

典型应用电路



注：建议：输入电容器(CIN)：22 μ F；输出电容器(COUT)：22 μ F，电感(L)：4.7 μ H。

引脚排序图



引脚说明

封装类型				引脚名	说明
SOT23-5	SOT23-3	SOT89-3	T092		
1	-	-	-	CE	输出使能引脚
2	3	2	2	VOUT	输出端
3	-	-	-	NC	悬空
4	1	1	1	GND	接地端
5	2	3	3	LX	开关

最大额定值⁽¹⁾

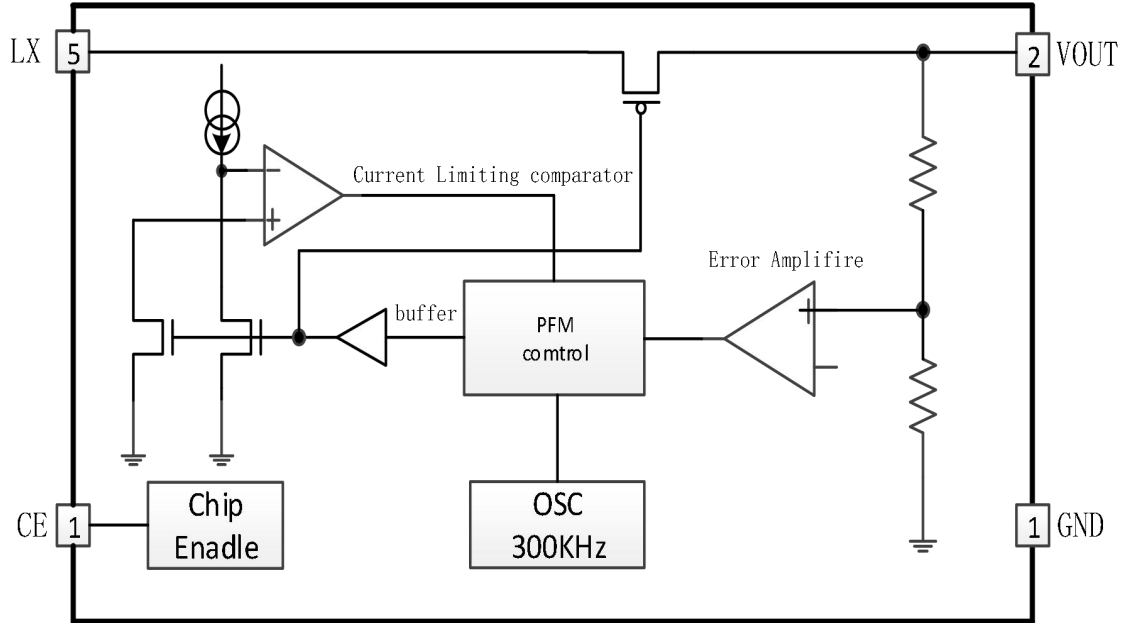
VOUT.....-0.3V~6.5V
 VLX..... -0.3V~5V
 ILXmax.....0-1000mA
 工作温度..... -40~85℃
 存储温度..... -40~165℃
 人体静电耐压值.....4000V

工作范围

VIN0.9V~5V

(1) IC 的工作范围超出最大额定值时，器件可能会有所损坏；IC 实际工作在最大额定值下或者其它任何的超过推荐操作条件下都是不建议的；IC 持续工作在最大额定条件下可能会影响器件的可靠性。最大额定值只是耐压的额定值

电路内部结构图



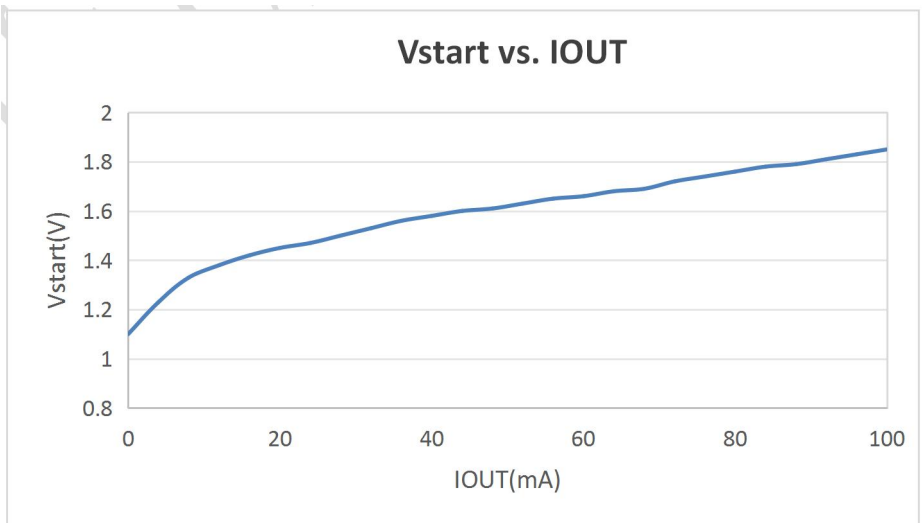
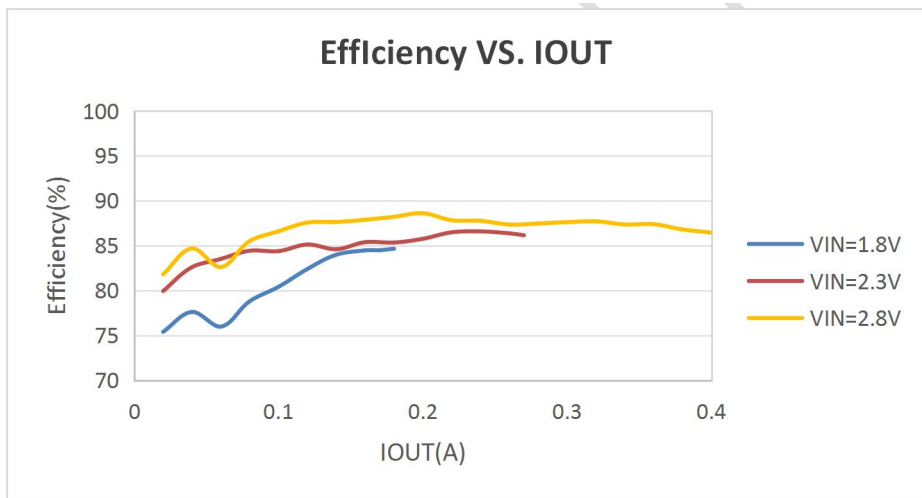
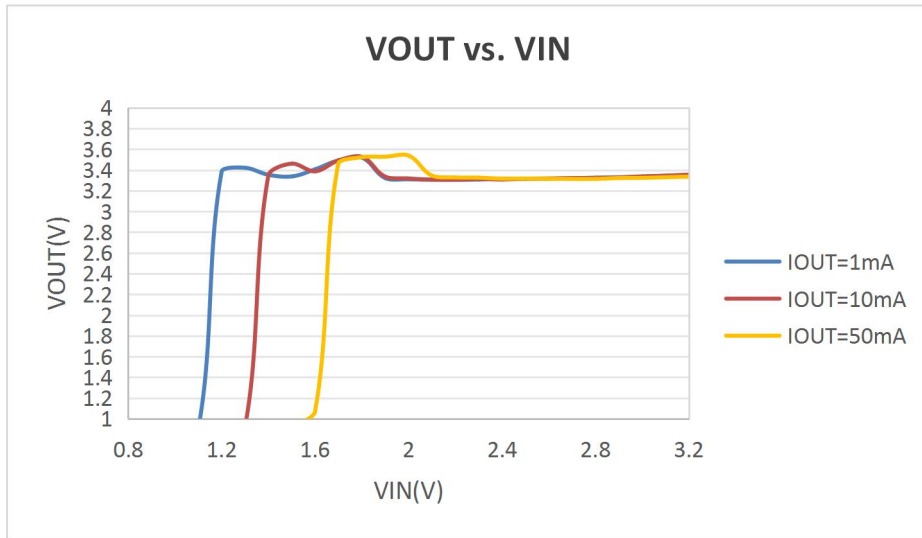
电气特性参数

(TA=25°C, 除非另有规定)

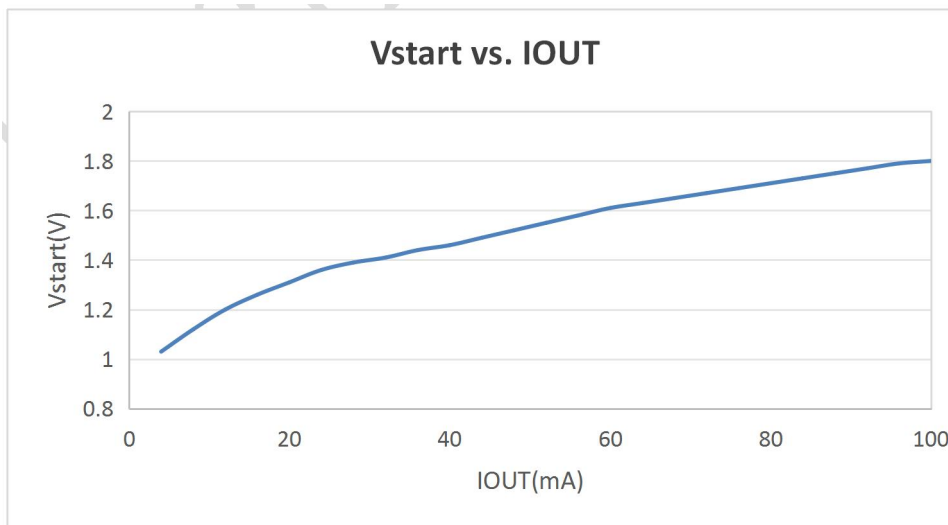
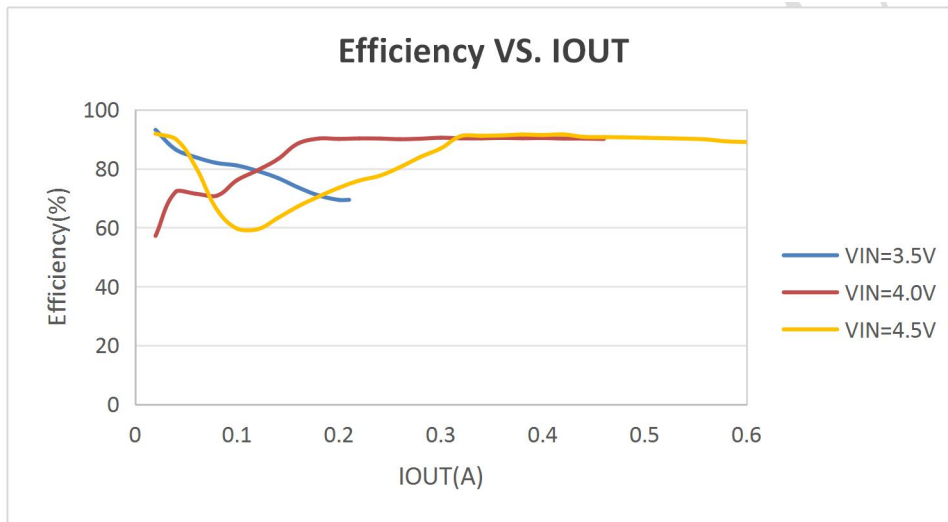
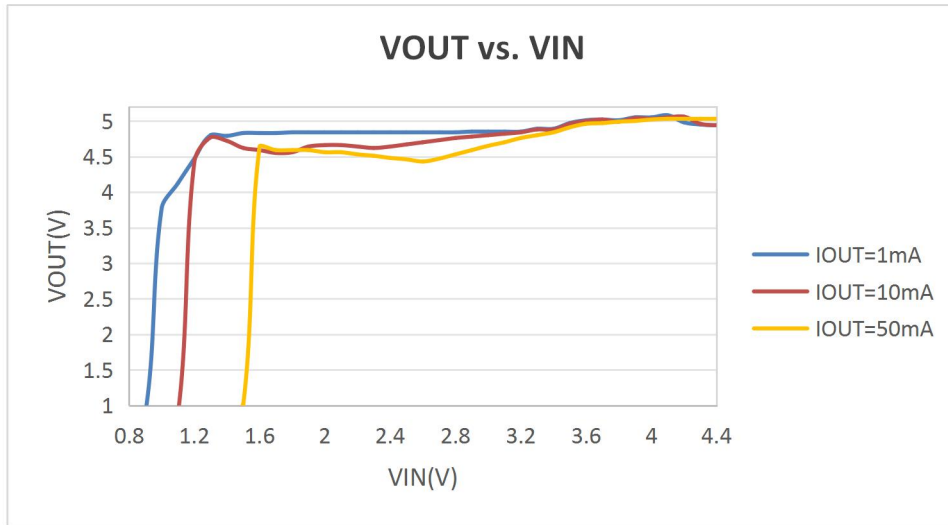
参数	符号	测试条件	最小值	典型值	最大值	单位
输出电压精度	ΔV_{OUT}	-	-2.5	-	2.5	%
最大输入电压	VINMAX	-	0.9	-	5	V
启动电压	VSTART	ILOAD=1mA, VIN:0→2V	-	-	0.9	V
保持电压	VHOLD	ILOAD=1mA, VIN:2→0V	0.6	-	-	uA
振荡信号占空比	DCOSC	-	-	-	78	%
EN端输入高电平			0.4*VOUT	-	-	V
EN端输入低电平			-	-	0.2	V
效率	η	-	-	90	94	%
限流	ILIMIT	-	600	800	1000	mA
无负载状态下输入电流	LINO	-	-	17	-	uA

曲线图

3.3V

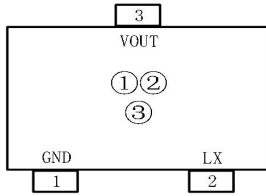


5V

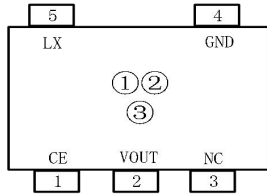


打印信息

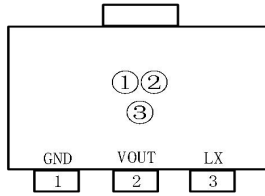
SOT23-3/SOT23/SOT23-5/SOT89-3/T0-92



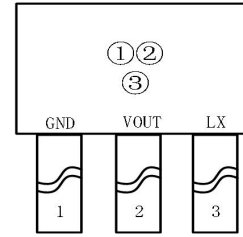
SOT23-3



SOT23-5



SOT89-3



T092

① 表示产品系列

符号	产品代号
01	UCB5303***

②代表输出电压

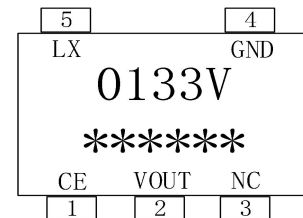
符号	输出电压 (V)	符号	输出电压 (V)	符号	输出电压 (V)	符号	输出电压 (V)
15V	1.5	27V	2.7	39V	3.9	51V	5.1
16V	1.6	28V	2.8	40V	4.0	52V	5.2
17V	1.7	29V	2.9	41V	4.1	53V	5.3
18V	1.8	30V	3.0	42V	4.2	54V	5.4
19V	1.9	31V	3.1	43V	4.3	55V	5.5
20V	2.0	32V	3.2	44V	4.4	56V	5.6
21V	2.1	33V	3.3	45V	4.5	57V	5.7
22V	2.2	34V	3.4	46V	4.6	58V	5.8
23V	2.3	35V	3.5	47V	4.7	59V	5.9
24V	2.4	36V	3.6	48V	4.8	60V	6.0
25V	2.5	37V	3.7	49V	4.9	-	-
26V	2.6	38V	3.8	50V	5.0	-	-

③代表产品品质追踪信息

“*****”为内部信息。

例:

		符号
①产品代号	UCB5303***	01
②输出电压	3.3V	33V
③产品品质追踪信息	内部信息	*****

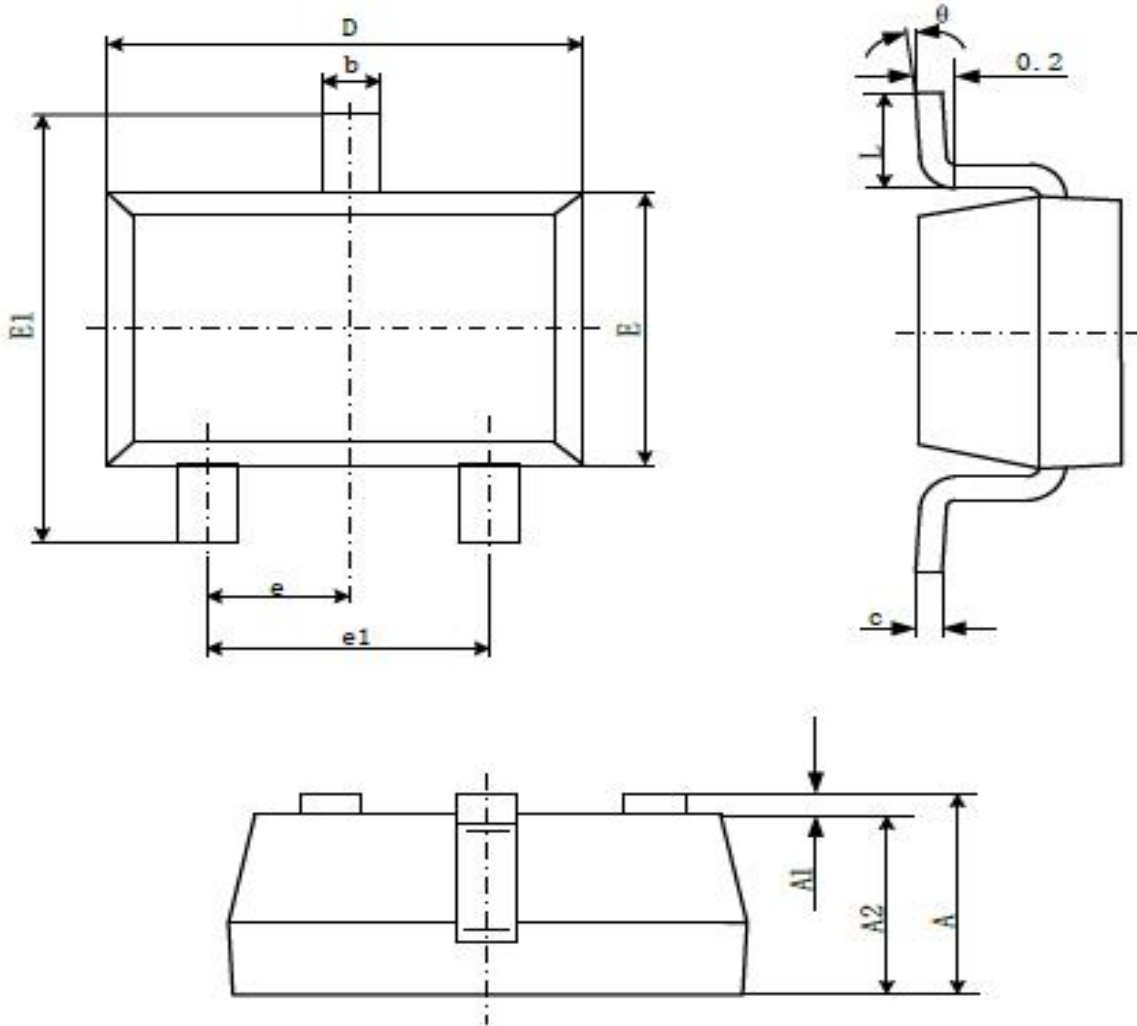


订购信息

UCB5303①②③④⑤-⑥

符号	标记	描述
①②	18-50	输出电压值： 例如 33=3.3V 等
③	2	输出电压值精度： 2.5%
④	M	封装形式： SOT23-3
	S	封装形式： SOT23-5
	P	封装形式： SOT89-3
	V	封装形式： SOT23
	L	封装形式： TO92
⑤	R	卷带方向： 正向
	L	卷带方向： 反向
⑥	G	绿料

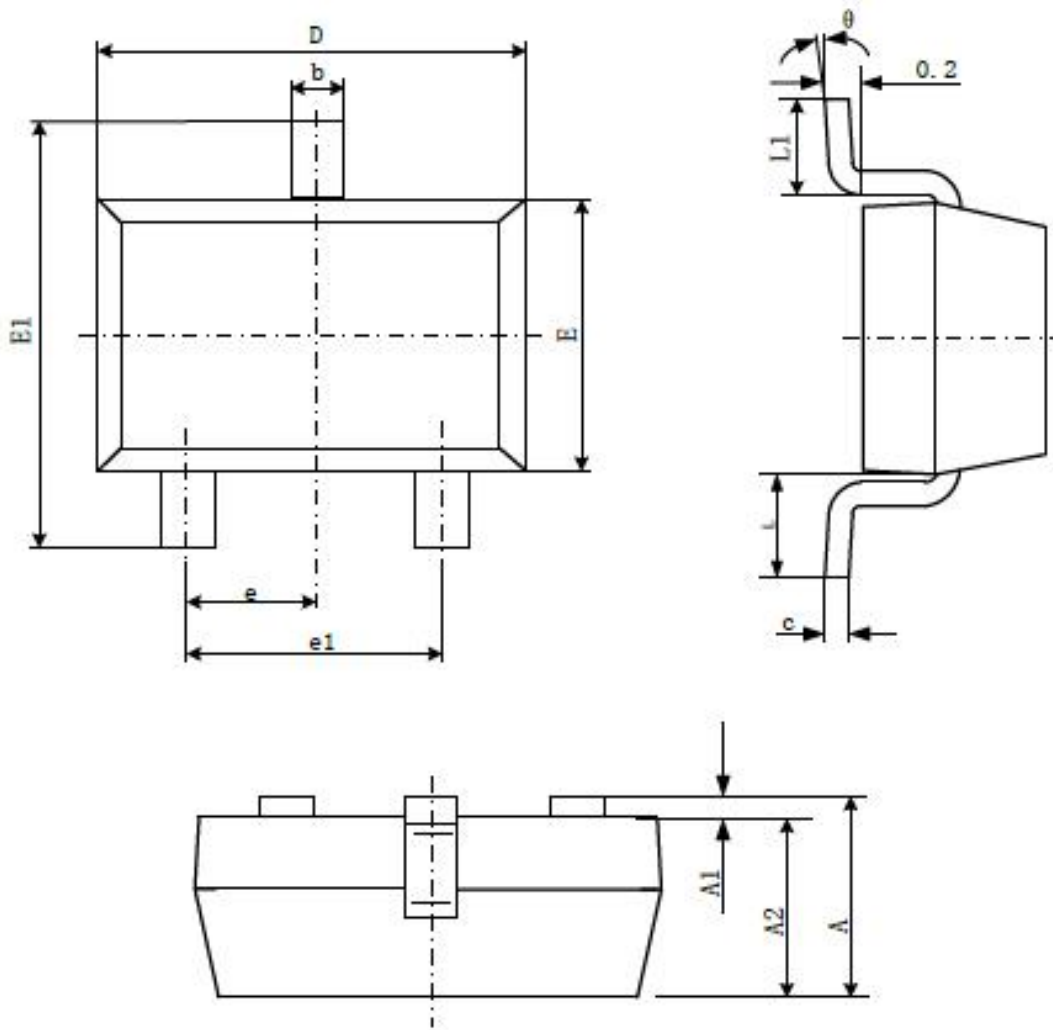
封装信息SOT23-3



Symbol	Dimensions In Millimeters		Dimensions In Inches	
	Min	Max	Min	Max
A	1.050	1.250	0.041	0.049
A1	0.000	0.100	0.000	0.004
A2	1.050	1.150	0.041	0.045
b	0.300	0.500	0.012	0.020
c	0.100	0.200	0.004	0.008
D	2.820	3.020	0.111	0.119
E	1.500	1.700	0.059	0.067
E1	2.650	2.950	0.104	0.116
e	0.950(BSC)		0.037(BSC)	
e1	1.800	2.000	0.071	0.079
L	0.300	0.600	0.012	0.024
θ	0°	8°	0°	8°

注:本公司有权对该产品提供的规格进行更新、升级和优化,客户在试产或下订单之前请与本公司销售人员获取最新的产品规格书.

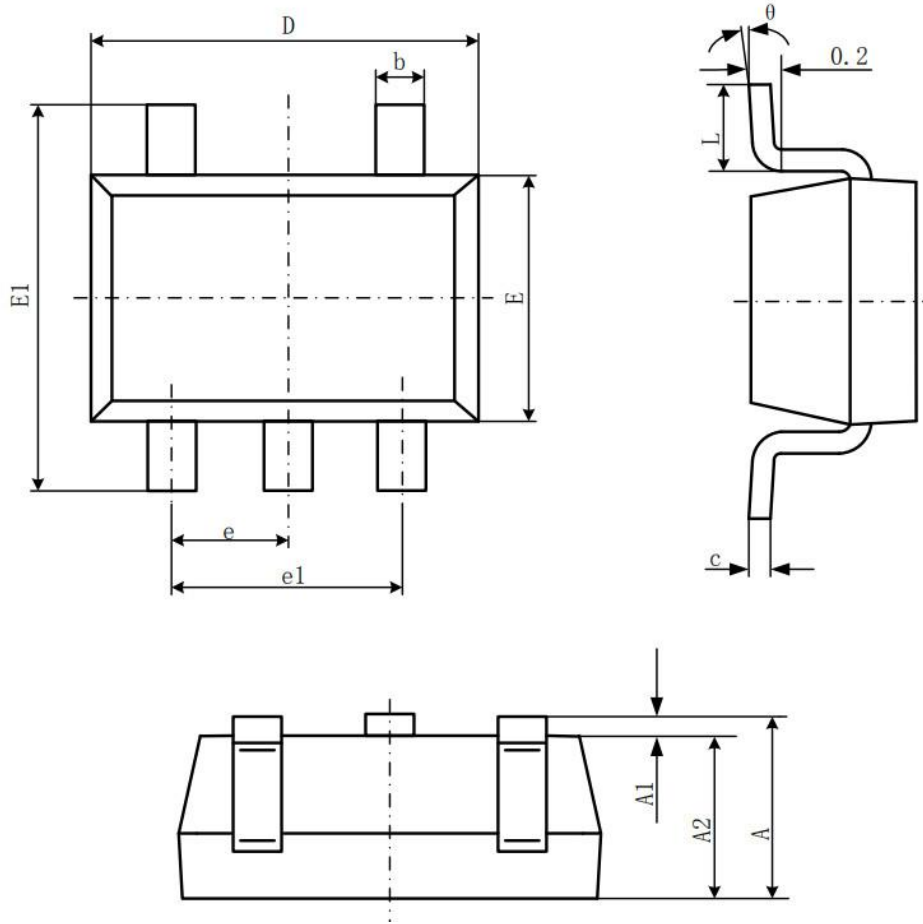
封装信息SOT23



Symbol	Dimensions In Millimeters		Dimensions In Inches	
	Min	Max	Min	Max
A	0.900	1.150	0.035	0.045
A1	0.000	0.100	0.000	0.004
A2	0.900	1.050	0.035	0.041
b	0.300	0.500	0.012	0.020
c	0.080	0.150	0.003	0.006
D	2.800	3.000	0.110	0.118
E	1.200	1.400	0.047	0.055
E1	2.250	2.550	0.089	0.100
e	0.950(BSC)		0.037(BSC)	
e1	1.800	2.000	0.071	0.079
L	0.300	0.600	0.012	0.024
θ	0°	8°	0°	8°

注：本公司有权对该产品提供的规格进行更新、升级和优化，客户在试产或下订单之前请与本公司销售人员获取最新的产品规格书。

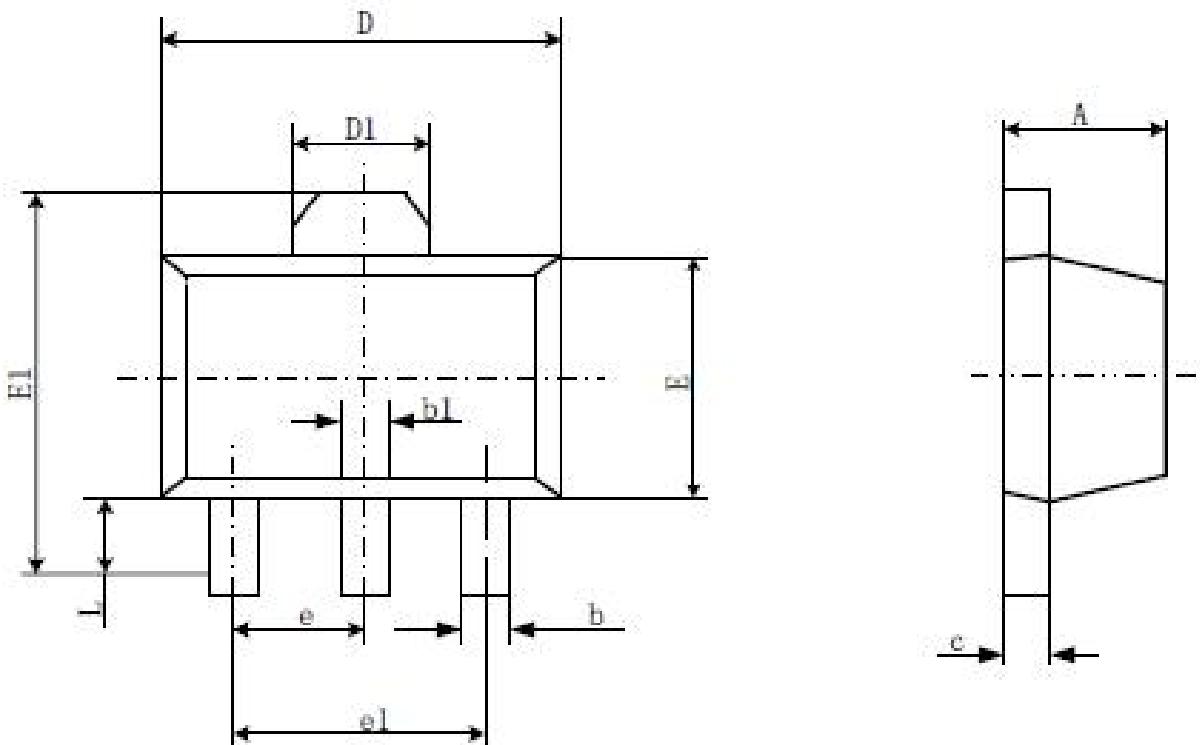
封装信息SOT23-5



Symbol	Dimensions In Millimeters		Dimensions In Inches	
	Min	Max	Min	Max
A	1.050	1.250	0.041	0.049
A1	0.000	0.100	0.000	0.004
A2	1.050	1.150	0.041	0.045
b	0.300	0.500	0.012	0.020
c	0.100	0.200	0.004	0.008
D	2.820	3.020	0.111	0.119
E	1.500	1.700	0.059	0.067
E1	2.650	2.950	0.104	0.116
e	0.950(BSC)		0.037(BSC)	
e1	1.800	2.000	0.071	0.079
L	0.300	0.600	0.012	0.024
θ	0°	8°	0°	8°

注: 本公司有权对该产品提供的规格进行更新、升级和优化, 客户在试产或下订单之前请与本公司销售人员获取最新的产品规格书.

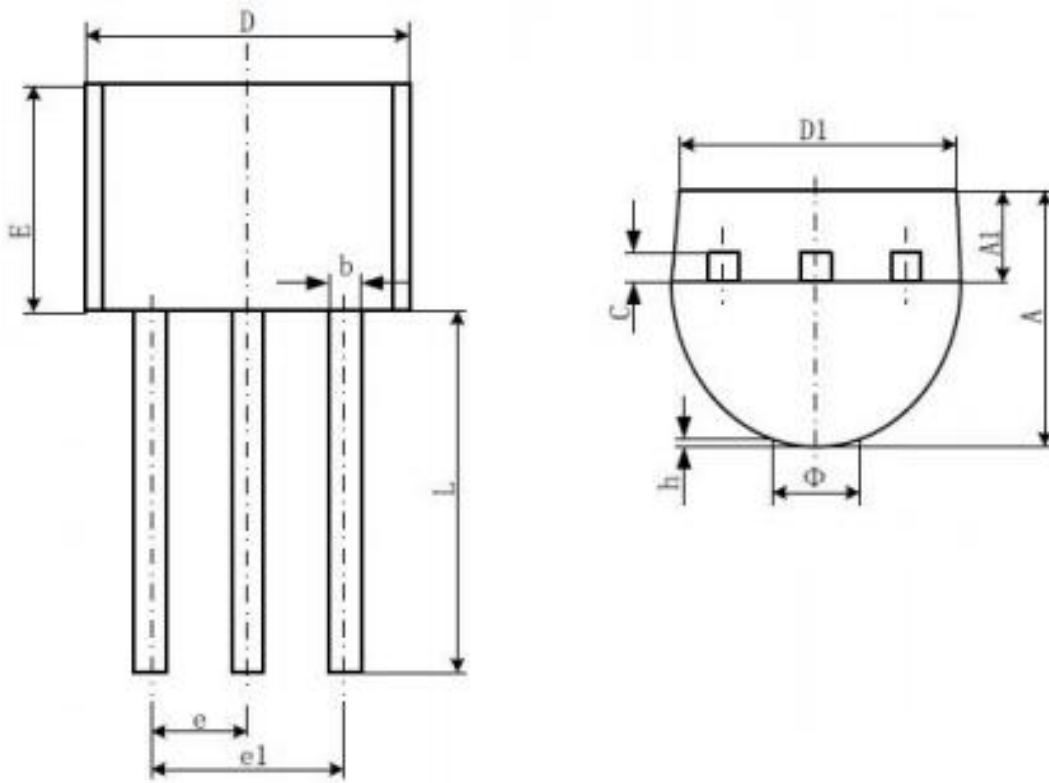
封装信息SOT89-3



Symbol	Dimensions In Millimeters		Dimensions In Inches	
	Min	Max	Min	Max
A	1.400	1.600	0.055	0.063
b	0.320	0.520	0.013	0.020
b1	0.400	0.580	0.016	0.023
c	0.350	0.400	0.014	0.017
D	4.400	4.600	0.173	0.181
D1	1.550REF.		0.061REF.	
E	2.300	2.600	0.091	0.102
E1	3.940	4.250	0.155	0.167
e	1.500TYP		0.060TYP	
e1	3.000TYP		0.118TYP	
L	0.900	1.200	0.035	0.047

注: 本公司有权对该产品提供的规格进行更新、升级和优化, 客户在试产或下订单之前请与本公司销售人员获取最新的产品规格书.

封装信息T092



Symbol	Dimensions In Millimeters		Dimensions In Inches	
	Min	Max	Min	Max
A	3.300	3.700	0.130	0.146
A1	1.100	1.400	0.043	0.055
b	0.380	0.550	0.015	0.022
c	0.360	0.510	0.014	0.020
D	4.400	4.700	0.173	0.185
D1	3.430		0.135	
E	4.300	4.700	0.169	0.185
e	1.270TYP		0.050TYP	
e1	2.440	2.640	0.096	0.104
L	14.100	14.500	0.555	0.571
θ		1.600		0.063
H	0.000	0.380	0.000	0.015

注:本公司有权对该产品提供的规格进行更新、升级和优化,客户在试产或下订单之前请与本公司销售人员获取最新的产品规格书.

深圳市联芯桥科技有限公司

作以下申明：

- 此处描述的信息有可能有所修改，恕不另行通知。
 - 深圳市联芯桥科技有限公司不对由电路或图表描述引起的与工业标准，专利或第三方权利相关的问题负有责任。应用电路图仅作为典型应用的示例用途，并不保证其对专门的大规模生产的实用性。
 - 当该产品及衍生产品与瓦圣纳协议或其他国际协议冲突时，其出口可能会需相关政府的授权。
 - 未经深圳市联芯桥科技有限公司刊印许可的任何对此处描述信息用于其他用途的复制或拷贝都是被严厉禁止的。
 - 此处描述的信息若深圳市联芯桥科技有限公司无书面许可不能被用于任何与人体有关的设备，例如运动器械，医疗设备，安全系统，燃气设备，或任何安装于飞机或其他运输工具。
 - 虽然深圳市联芯桥科技有限公司尽力去完善产品的品质和可靠性，但半导体产品的失效和故障仍在所难免。因此采用该产品的客户必须进行仔细的安全设计，包括冗余设计，防火设计，失效保护以防止任何次生性意外、火灾或相关损毁。
 - 感谢您选择我司生产的系列产品，在使用本产品前，敬请仔细阅读本规格书，因未按照规格书使用而产生的一切损失我司将不予承担。
-