

800mA/30V 锂电池线性充电芯片

简介:

UCB4054H 是一款完整的采用恒定电流/恒定电压的单节锂电池线性充电器,并带有锂电池正负极反接保护功能,可以保护芯片和用户安全。

由于采用了内部 PMOSFET 架构,加上防倒充电路,所以不需要外部检测电阻和隔离二极管。热反馈(芯片内部温度)可对充电电流进行调节,以便在大功率操作或高温条件下对芯片温度加以限制。充电电压固定于 4.2V,而充电电流可通过一个电阻进行外部设置。当充电电流在达到最终浮充电压之后降至设定值 1/10 时,UCB4054H 将自动终止充电循环。

当输入电压(交流适配器或 USB 电源)被拿掉时,UCB4054H 自动进入一个低电流状态,将电池漏电流降至 0.25 μ A 以下。也可将 UCB4054H 置于停机模式,从而将供电电流降至 25 μ A。UCB4054H 的其它特点包括充电电流监控器、欠压闭锁、自动再充电和一个用于指示充电结束和输入电压接入的状态引脚。

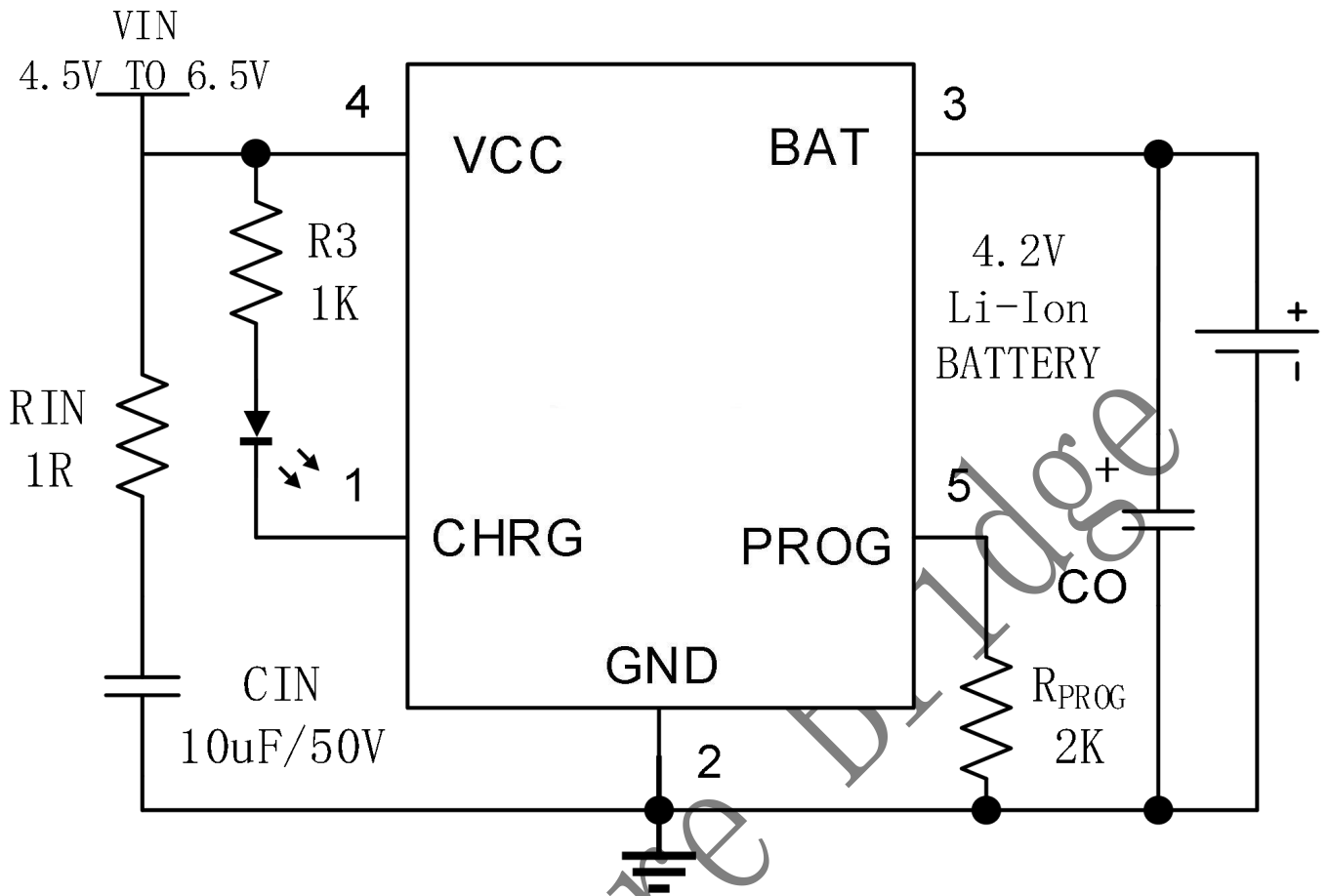
特性:

- ※ 高达 800mA 的可编程充电电流
- ※ 无需 MOSFET、检测电阻器或隔离二极管
- ※ 恒定电流/恒定电压操作,并具有可在无过热危险的情况下实现充电速率最大化的热调节功能
- ※ 直接从 USB 端口给单节锂离子电池充电
- ※ 精度达到 $\pm 1\%$ 的 4.2V 预设充电电压
- ※ 用于电池电量检测的充电电流监控器输出
- ※ 自动再充电
- ※ 充电输入电压过压保护
- ※ 2.9V 涓流充电
- ※ 软启动限制了浪涌电流
- ※ C/10 充电终止
- ※ 30VPIN 脚耐压
- ※ SOT23-5 封装

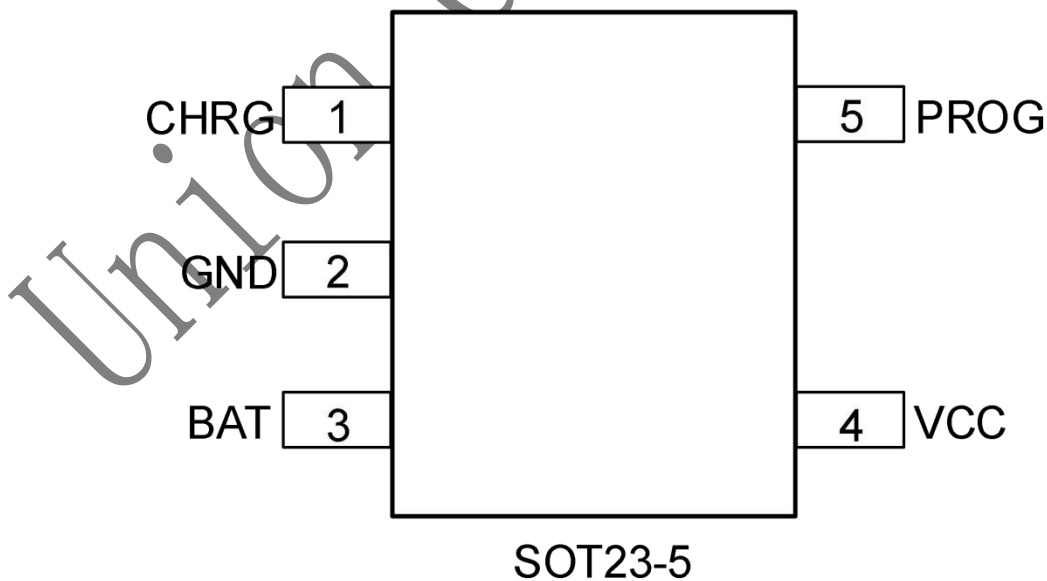
应用范围:

- ※ 移动电话、PDA、MP3 播放器
- ※ 充电座、蓝牙应用、其他手持设备

典型应用电路:



引脚排序图:



引脚说明:

SOT23-5	引脚名	说明
---------	-----	----

1	CHRG	开漏输出的充电状态指示端
2	GND	地
3	BAT	充电电流输出引脚
4	VCC	电源输入引脚
5	PROG	恒流充电电流设置和充电电流监测端

最大额定参数: ⁽¹⁾

VCC	-0.3V~30V
PROG	-0.3V~6V
BAT	-0.3~12V
ALL other PIN	-0.3~30V
工作温度 (TOP)	-40°C~+85°C
存储温度 (TSTG)	-40°C~+125°C

(1) IC 的工作范围超出最大额定值时, 器件可能会有所损坏; IC 实际工作在最大额定值下或者其它任何的超过推荐操作条件下都是不建议的; IC 持续工作在最大额定条件下可能会影响器件的可靠性。最大额定值只是耐压的额定值。

工作范围:

VCC	4.5V~6.5V
-----	-----------

电气特性参数:

(无特别说明, VCC=5V, TA=25°C)

参数	符号	条件	最小值	典型值	最大值	单位
输入电压范围		正常工作电压	4.5	5	6.5	v
输入电压过压保	V _{ovp}			6.5		V

护阈值						
输入电压电流	I _Q	充电模式, R _{PROG} =1.5K		300		uA
		待机模式(充电终止)		100		uA
		停机模式 (R _{PROG} 未连接, V _{CC} <V _{BAT} , or V _{CC} <V _{UV})		75		uA
稳定输出 (浮充) 电压	V _{FLOAT}	0°C ≤ T _A ≤ 85°C, I _{BAT} =40mA	4.16	4.200	4.24	V
BAT 引脚电流	I _{BAT}	R _{PROG} =1.5K, 电流模式		800		mA
		待机模式, V _{BAT} =4.2V	0	2	3	uA
		停机模式, (R _{PROG} 未连接)		0.25	0.35	uA
		睡眠模式, V _{CC} =0V		0.25	0.35	uA
涓流充电电流	I _{TRIKL}	V _{BAT} <V _{TRIKL} , R _{PROG} =1.5K	140	160	180	mA
涓流充电阈值电压	V _{TRIKL}	R _{PROG} =1.5K, V _{BAT} 上升	2.75	2.93	3.1	V
涓流充电迟滞电压	V _{TRHYS}	R _{PROG} =1.5K	120	150	180	mV
VCC 欠压闭锁阈值电压	V _{UV}	V _{CC} 从低到高		3.8		V
VCC 欠压闭锁迟滞电压	V _{UVHYS}			280		mV
VCC-VBAT 闭锁门限电压	V _{ASD}	V _{CC} 从低到高		140		mV
		V _{CC} 从高到低	50	100		mV
电池反接保护电压	V _{REV}	V _{BAT} 从高到低, V _{BAT} -V _{GND}		-230		mV
电池反接保护迟滞电压	V _{REHYS}	V _{BAT} 从低到高, V _{BAT} -V _{GND}		-200		mV
C/10 终止电流门限	I _{TERM}	R _{PROG} =1.5K		80		mA
PROG 引脚电压	V _{PROG}	BAT=4.0V, 电流模式	0.9	1.0	1.1	V
BAT=4.0V, 电流模式	V _{CHRG}	I _{CHRG} =5mA		0.35	0.6	V
再充电电池门限电压	ΔV _{RECHRG}	V _{FLOAT} -V _{RECHRG}		100		mV
芯片内部温度的结温	T _{LIM}			120		°C
功率FET导通电阻	R _{ON}			0.6		mΩ
软启动时间	t _{SS}	I _{BAT} =0 to I _{BAT} =1000V/R _{PROG}		100		μs
再充电比较器滤波时间	t _{RECHARGE}	V _{BAT} 高至低	0.4	1.0	2.5	ms
终止比较器滤波时间	t _{TERM}	I _{BAT} 降至 I _{CHG} /10	0.4	1.0	2.5	ms
PROG 引脚上拉电流	I _{PROG}			1.0		uA

功能描述:

UCB4054H 是一款完整的单节锂离子电池采用恒定电流/恒定电压线性充电器。它能够提供高达 800mA 的充电电流（借助一个热设计良好的 PCB 布局）和 ±1% 精度的浮充电压。UCB4054H 集成了一个内部 P 沟道功率 MOSFET 及热调节电路，无需隔离二极管或外部电流检测电阻。因此，基本充电器电路仅需两个外部元件。

正常充电循环:

当 VCC 引脚电压升至 UVLO 门限电平以上且在 PROG 引脚与地之间连接了一个精度为 1% 的设定电阻或当一个电池与充电器输出端相连时，一个充电循环开始。如果 BAT 引脚电平低于 2.9V，则充电器进入涓流充电模式。在该模式中，UCB4054H 提供约 2/10 的设定充电电流，以便将电池电压提升到一个安全的电平，从而实现满电流充电。

当 BAT 引脚电压升至 2.9V 以上时，充电器进入恒流模式，此时向电池提供恒定的充电电流。当 BAT 引脚电压达到最终浮充电压（4.2V）时，UCB4054H 进入恒压充电模式，且充电电流开始减小。当充电电流降至设定值的 1/10，充电循环结束。

充电电流设定:

充电电流是采用一个连接在 PROG 引脚与地之间的电阻来设定的。电池充电电流是 PROG 引脚输出电流的 1200 倍。从 BAT 引脚输出的充电电流可通过监视 PROG 引脚电压随时确定，公式如下：

$$R_{PROG} = \frac{1200V}{I_{CHG}} \quad \text{or} \quad I_{CHG} = \frac{1200V}{R_{PROG}}$$

充电终止:

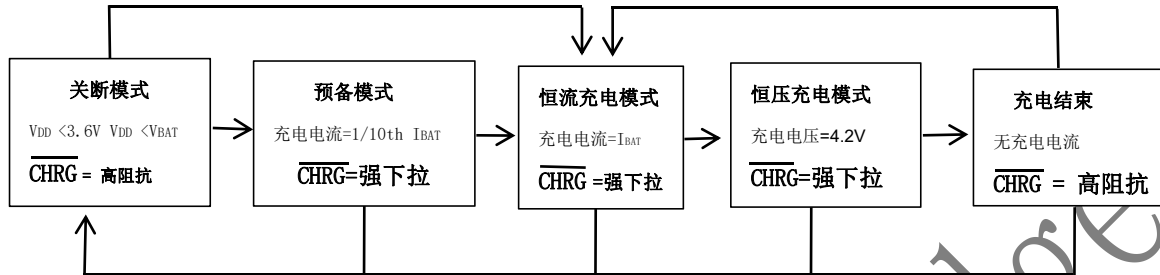
当充电电流在达到最终浮充电压后降至设定值的 1/10 时，充电循环被终止。该条件是通过采用一个内部滤波比较器对 PROG 引脚进行监控来检测的。当 PROG 引脚电压降至 100mV 以下的时间超过 t_{TERM} （一般为 1.8ms）时，充电被终止。充电电流被关断，UCB4054H 进入待机模式，此时输入电源电流降至 200 μ A。（注：C/10 终止在涓流充电和热限制模式中失效）。

充电时，BAT 引脚上的瞬变负载会使 PROG 引脚电压在 DC 充电电流降至设定值的 1/10 之间短暂地降至 100mV 以下。终止比较器上的 1ms 滤波时间（ t_{TERM} ）确保这种性质的瞬变负载不会导致充电循环过早终止。一旦平均充电电流降至设定值的 1/10 以下，UCB4054H 即终止充电循环并停止通过 BAT 引脚提供任何电流。在这种状态下，BAT 输入电源电流降至 200 μ A。（注：C/10 终止在涓流充电和热限制模式中失效）。

引脚上的所有负载都必须由电池来供电。在待机模式中，UCB4054H 对 BAT 引脚电压进行连续监控。如果该引脚电压降到再充电电压门限（ V_{RECHRG} ）以下，则另一个充电循环开始并再次向电池供

应电流。当在待机模式中进行充电循环的手动再启动时，必须先断开输入电压然后再重新接入输入电压，或者通过控制 PROG 引脚来关断充电器然后再启动。

如下图示出了一个典型充电循环的状态图：



充电状态指示：

如不需要用状态指示功能时，将不用的状态指示输出接到地。

充电状态输出具有两种不同的状态：下拉（约 10mA）和高阻抗。下拉状态表示 UCB4054H 处于一个充电循环中。一旦充电循环被终止，则引脚状态由欠压闭锁条件来决定。高阻抗状态表示 UCB4054H 处于欠压闭锁模式：要么 Vcc 高出 BAT 引脚电压的幅度不足 100mV，要么施加在 Vcc 引脚上的电压不足。

热限制（芯片内部温度）：

如果芯片温度升高到预设值 120°C，内部热反馈环路将减小充电电流。该功能可防止 UCB4054H 过热，并允许用户提高给定电路板功率处理能力的上限而没有损坏 UCB4054H 的风险。在保证充电器将在最坏情况下自动减小电流的前提下，可根据典型（而不是最坏情况）环境温度来设定充电电流。

欠压闭锁（UVLO）：

一个内部欠压闭锁电路对输入电压进行监控，并在 VCC 升至欠压闭锁门限以上之前使充电器保持在停机模式。UVLO 电路将使充电器保持在停机模式。如果 UVLO 比较器发生跳变，则在 VCC 升至比电池电压高 100mV 之前充电器将不会退出停机模式。

自动再充电：

一旦充电循环被终止，UCB4054H 立即采用一个具有 1ms 滤波时间的比较器来对 BAT 引脚上的电压进行连续监控。当电池电压降至 4.05V（大致对应于电池容量的 80%至 90%）以下时，充电循环

重新开始。这确保了电池被维持在（或接近）一个满充电状态，并免除了进行周期性充电循环启动的需要。在再充电循环过程中，CHRG 引脚输出进入一个强下拉状态。

功耗考虑：

芯片结温（芯片内部温度）依赖于环境温度、PCB 布局、负载和封装类型等多种因素。功耗与芯片结温可根据以下公式计算：

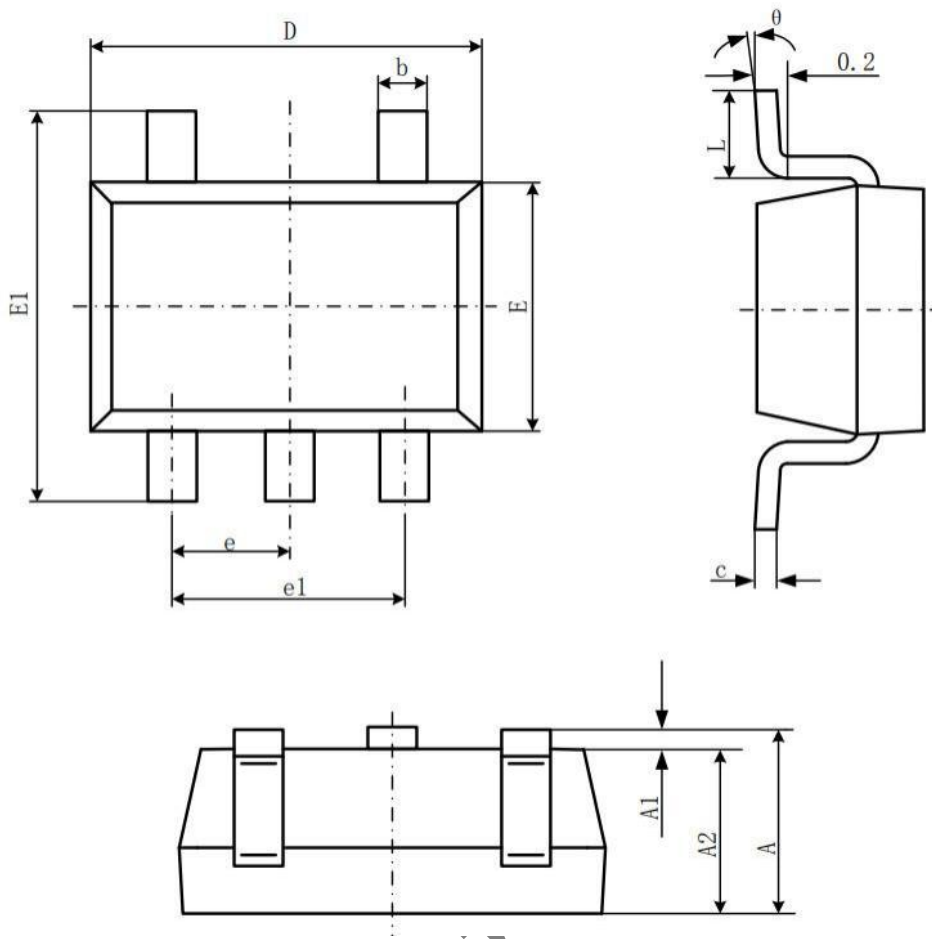
$$PD = R_{DS(on)} \times I_{OUT2}^2$$

根据 PD 结温可由以下公式求得：

$$T_J = PD \times \theta_{JA} + T_A$$

其中：T_J 是芯片结温，T_A 是环境温度，θ_{JA} 是封装热阻。

封装描述：SOT23-5



Symbol	Dimensions In Millimeters		Dimensions In Inches	
	Min	Max	Min	Max
A	1.050	1.250	0.041	0.049
A1	0.000	0.100	0.000	0.004
A2	1.050	1.150	0.041	0.045
b	0.300	0.500	0.012	0.020
c	0.100	0.200	0.004	0.008
D	2.820	3.020	0.111	0.119
E	1.500	1.700	0.059	0.067
E1	2.650	2.950	0.104	0.116
e	0.950 (BSC)		0.037 (BSC)	
e1	1.800	2.000	0.071	0.079
L	0.300	0.600	0.012	0.024
θ	0°	8°	0°	8°

注：本公司有权对该产品提供的规格进行更新、升级和优化，客户在试产或下订单之前请与本公司销售人员获取最新的产品规格书。

深圳市联芯桥科技有限公司
作以下声明：

- ※ 此处描述的信息有可能有所修改，恕不另行通知。
- ※ 深圳市联芯桥科技有限公司不对由电路或图表描述引起的与工业标准，专利或第三方权利相关的问题负有责任。应用电路图仅作为典型应用的示例用途，并不保证其对专门的大规模生产的实用性。
- ※ 当该产品及衍生产品与瓦圣纳协议或其他国际协议冲突时，出口可能会需相关政府的授权。
- ※ 未经深圳市联芯桥科技有限公司刊印许可的任何对此处描述信息用于其他用途的复制或拷贝都是被严厉禁止的。
- ※ 此处描述的信息若深圳市联芯桥科技有限公司无书面许可不能被用于任何与人体有关的设备，例如运动器械，医疗设备，安全系统，燃气设备，或任何安装于飞机或其他运输工具。
- ※ 虽然深圳市联芯桥科技有限公司尽力去完善产品的品质和可靠性，但半导体产品的失效和故障仍在所难免。因此采用该产品的客户必须要进行仔细的安全设计，包括冗余设计，防火设计，失效保护以防止任何次生性意外、火灾或相关损毁。
- ※ 感谢您选择我司生产的系列产品，在使用本产品前，敬请仔细阅读本规格书，因未按照规格书使用而产生的一切损失我司将不予承担。